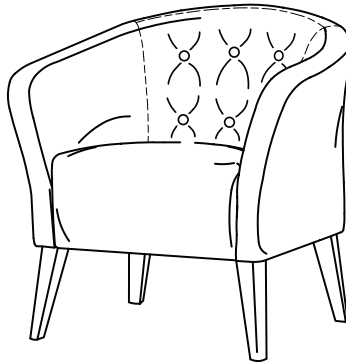
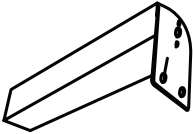
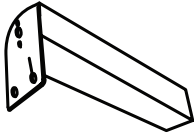




COLLINS

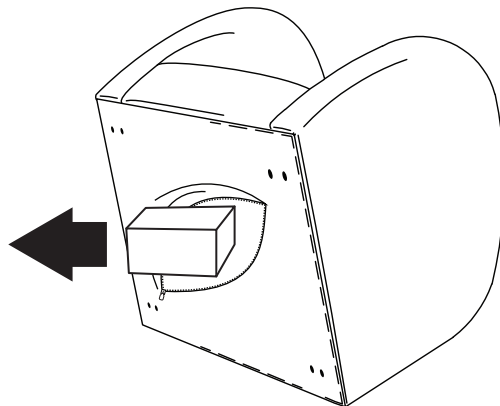
BUTTON TUFTED UPHOLSTERED BARREL CHAIR



ASSEMBLY INSTRUCTIONS

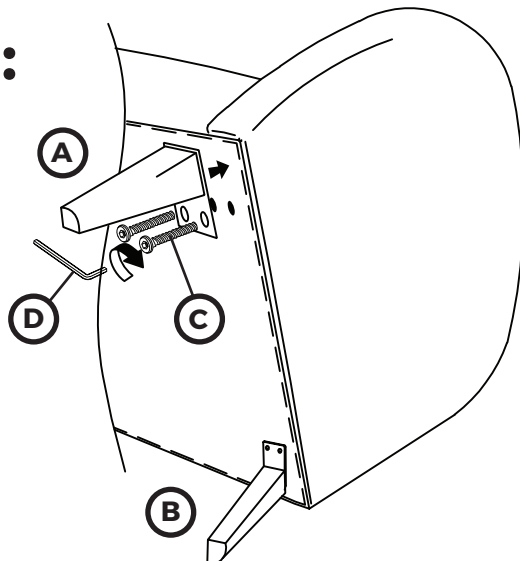
| | | | |
|---|---|--|--|
| <p>A Wooden Legs - 2 pcs</p>  | <p>B Wooden Legs - 2 pcs</p>  | <p>C Bolts - 8 pcs</p>  | <p>D Allen Key - 1 pc</p>  |
|---|---|--|--|

STEP 1:



Remove Wooden Legs and Hardware from the compartment in the bottom of the chair.

STEP 2:



Attach the legs **A**, **B** to bottom of the chair using Bolts **C** and Allen Key **D** as shown.

LIMITED 1-YEAR WARRANTY

WHAT IS COVERED

This warranty covers any defects in materials or workmanship, with the exceptions stated below.

HOW LONG COVERAGE LASTS

This warranty runs for one (1) year from the date of purchase.

WHAT IS NOT COVERED

The warranty applies only to the original purchaser and does not cover: (a) wear and tear; (b) improper maintenance, misuse, or alteration; (c) repair by unauthorized representatives; (d) damage resulting from transit or handling; or (e) transportation costs.

WHAT WE WILL DO

At our sole discretion we will repair, replace, or refund any product that proves to be defective in materials or workmanship.

HOW TO GET SERVICE

Email "warranty@mavenliving.com" to submit your warranty claim. Please keep your receipt so that we may process your warranty request.

HOW STATE LAW APPLIES

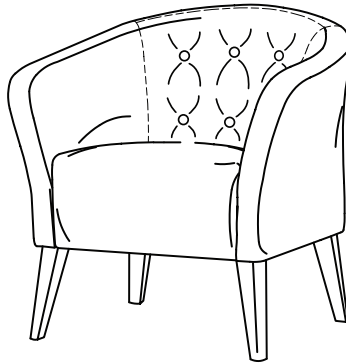
This warranty gives you specific legal rights, and you may also have other rights which vary from state to state.

The foregoing warranty shall be exclusive and in lieu of any other warranty, express or implied, including warranties of merchantability and fitness for a particular purpose and all other warranties otherwise arising by operation of law, course of dealing, custom, trade, or otherwise. Neither the seller nor the manufacturer shall be liable for any injury, loss or damage, direct or consequential arising out of the use or inability to use this product.

WARRANTY FULFILLED BY MAVEN

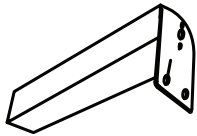
COLLINS

CHAISE TONNEAU REMBOURRÉE AVEC CAPITONNAGE DE BOUTONS

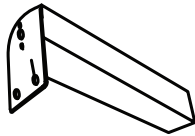


INSTRUCTIONS DE MONTAGE

(A) Les Pieds - 2 pcs



(B) Les Pieds - 2 pcs



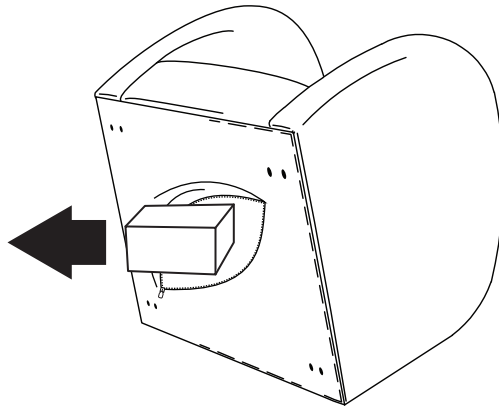
(C) Boulons - 8 pcs



(D) Clé Allen - 1 pc

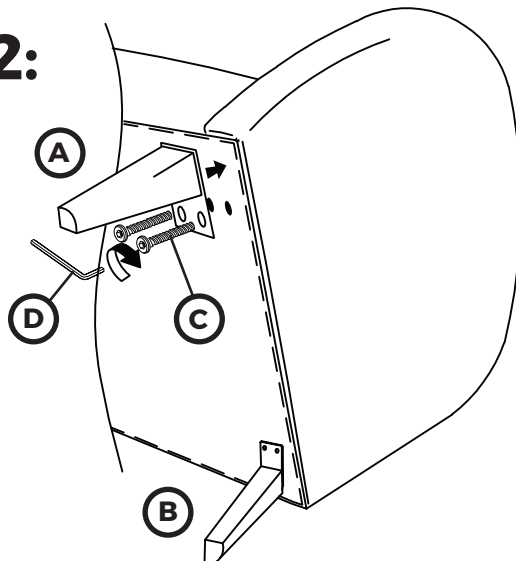


ÉTAPE 1:



Retirer les pieds et le matériel de l'intérieur du compartiment au bas de la chaise.

ÉTAPE 2:



Fixez les pieds **(A)**, **(B)** au bas de la chaise à l'aide des boulons **(C)** et de la clé Allen **(D)** comme montré.

GARANTIE LIMITÉE DE 1 AN

CE QUI EST COUVERT PAR LA GARANTIE

Cette garantie couvre tout défaut de matériau ou de fabrication, sauf indication contraire ci-après.

COMBIEN DE TEMPS DURE LA GARANTIE?

Cette garantie est effective pendant une période de un (1) an à compter de la date d'achat.

CE QUI N'EST PAS COUVERT PAR LA GARANTIE

La garantie ne s'applique qu'à l'acheteur original et ne couvre pas : a) l'usure; (b) un mauvais entretien, une mauvaise utilisation ou une altération; (c) réparation par des représentants non autorisés; (d) les dommages causés par le transit ou la manutention; ou (e) les frais de transport.

CE QUE NOUS FERONS

À notre seule discrétion, nous réparerons, remplacerons ou rembourserons le prix d'achat de tout produit qui s'avérera défectueux en raison d'un défaut de matériaux ou de fabrication.

COMMENT OBTENIR LE SERVICE DE GARANTIE

Envoyez un courriel à "warranty@mavenliving.com" pour soumettre votre demande de garantie. Veuillez conserver votre reçu d'origine afin que nous puissions traiter votre demande de garantie.

COMMENT S'APPLIQUE LA LOI DE L'ÉTAT

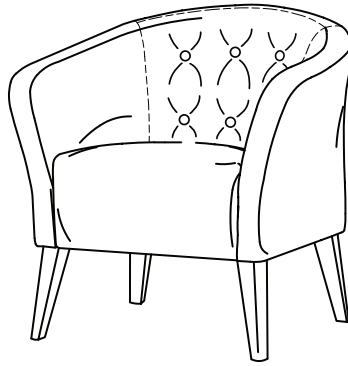
Cette garantie vous donne des droits juridiques spécifiques et vous pouvez également disposer d'autres droits qui varient d'un état/province à l'autre.

La présente garantie est exclusive et remplace toute autre garantie, expresse ou implicite, notamment les garanties de qualité marchande et d'adéquation à un usage particulier et toutes les autres garanties découlant autrement en vertu de la loi, du cours des affaires, personnalisé, commerce, ou autrement. Ni le vendeur ni le fabricant ne seront responsables des blessures, pertes ou dommages, directs ou indirects, résultant de l'utilisation ou de l'impossibilité d'utiliser ce produit.

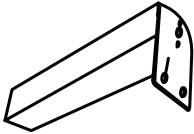
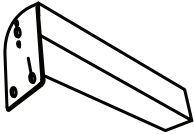


GARANTIE REMPLIE PAR MAVEN

COLLINS

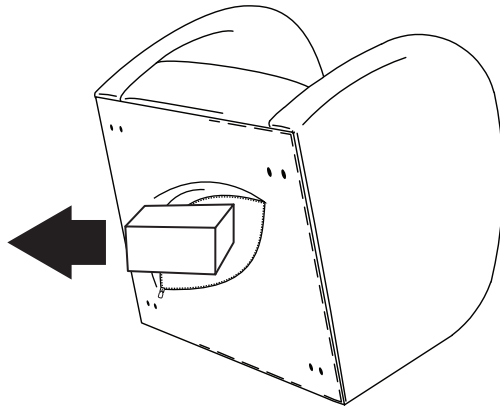
SILLA DE BARRIL TAPIZADA CON MECHONES DE BOTONES



INSTRUCCIONES DE MONTAJE

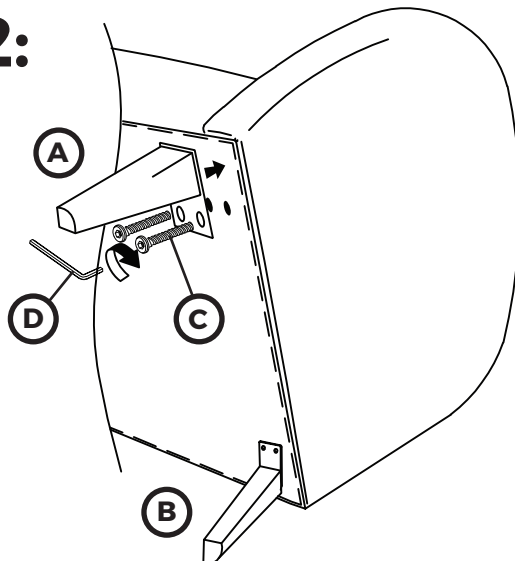
| | | | |
|---|---|--|---|
| <p>A Las Patas de Madera - 2 pcs</p>  | <p>B Las Patas de Madera - 2 pcs</p>  | <p>C Tornillos - 8 pcs</p>  | <p>D La Llave Allen - 1 pc</p>  |
|---|---|--|---|

PASO 1:



Quitar las patas de madera y los útiles desde el compartimento en la parte inferior de la silla.

PASO 2:



Adjunta las patas **A**, **B** a la parte inferior de la silla con los tornillos **C** y la llave Allen **D** como se muestra.

GARANTÍA LIMITADA DE 1 AÑO

LO QUE CUBRE

La garantía cubre cualquier defecto de fabricación o de material, con las excepciones que se mencionan más adelante.

POR CUÁNTO TIEMPO ES VÁLIDA LA COBERTURA

Esta garantía tiene una duración de un (1) año a partir de la fecha de compra.

LO QUE NO CUBRE

La garantía solo es válida para el comprador inicial y no cubre: (a) el desgaste por uso; (b) el mantenimiento incorrecto, el mal uso o la alteración del producto; (c) la reparación por parte de representantes no autorizados; (d) el daño generado por el traslado o el manejo del producto; o (e) los costos de transporte.

La garantía anterior será exclusiva y sustituirá a cualquier otra garantía, expresa o implícita, incluidas las garantías de comerciabilidad e idoneidad para un fin determinado y todas las demás garantías que surjan de otro modo por la aplicación de la ley, el curso de las negociaciones, la costumbre, el comercio o de cualquier tipo. Ni el vendedor ni el fabricante asumirán responsabilidad alguna por cualquier lesión, pérdida o daño, sea directo o consecuente, que surja como resultado de utilizar o no poder utilizar este producto.

LO QUE HAREMOS

A nuestra entera discreción, repararemos, reemplazaremos o reembolsaremos cualquier producto que tenga defectos de fábrica o de material comprobables.

COMO OBTENER EL SERVICIO

Envía un correo electrónico a "warranty@mavenliving.com" para presentar tu reclamación de garantía. Guarde su recibo para que podamos procesar su solicitud de garantía.

CÓMO APLICAN LAS LEYES ESTATALES

Esta garantía te da derechos legales específicos y también puedes tener otros derechos que varían de un estado a otro.

GARANTÍA CUMPLIDA POR MAVEN