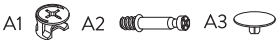






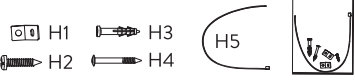

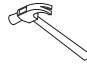
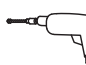


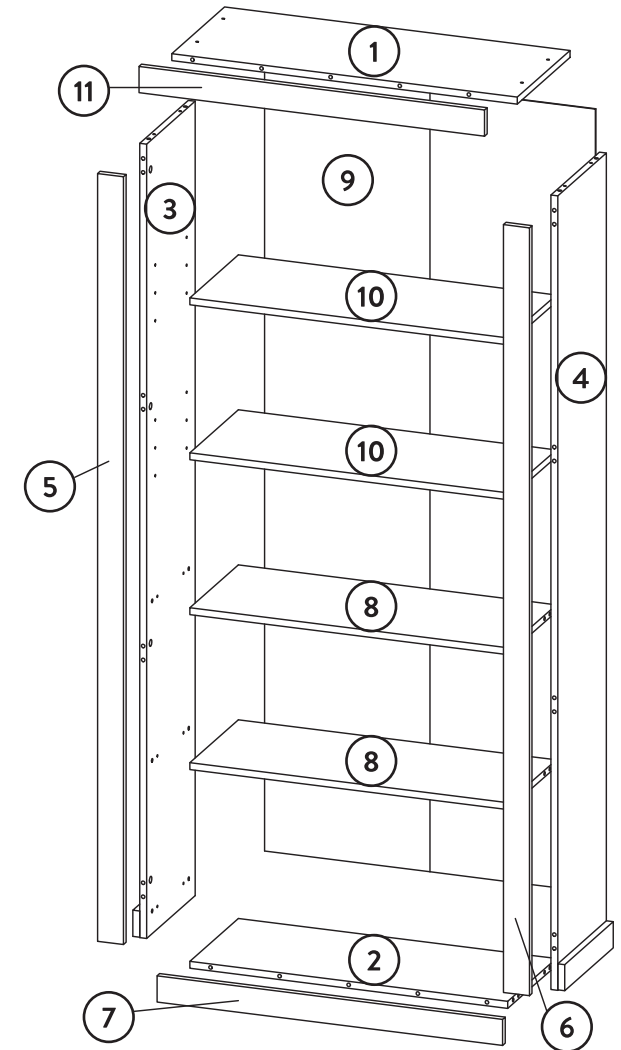
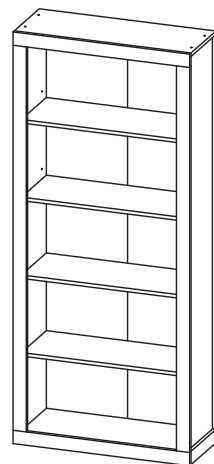
SUMAC 5 SHELF LAMINATE BOOKCASE

Read instructions carefully. See Parts List and Hardware List for guidance. Be sure you have all parts before you start assembling. Place and assemble furniture on a flat soft surface, such as carpet or rug, to prevent being scratched.

Part List	Qty
1 Top Panel	1
2 Bottom Panel	1
3 Left Side Panel	1
4 Right Side Panel	1
5 Left Side Molding	1
6 Right Side Molding	1
7 Bottom Molding	1
8 Fixed Shelf	2
9 Back Panel	1
10 Adjustable Shelf	2
11 Top Molding	1

Hardware List	Qty
A Cam Lock 	23
B M8x30mm Wood Dowel 	26
C M6x50mm CSK Cap Wood Screw 	4
D Allen Key M4 	1
E 5/8 Nail 	34
F 5/8 PVC Nail Leg 	6
G Metal Shelf Support 	8
H Anti-Tip Pack 	2

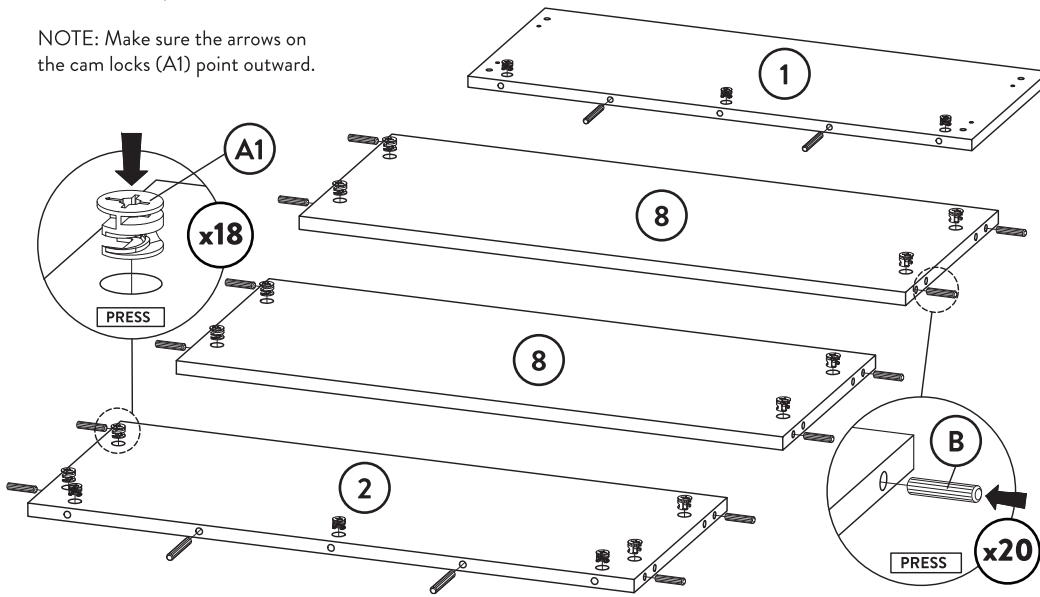
Tools needed for assembly		
 SCREWDRIVER	 HAMMER	 POWER DRILL



Step 1

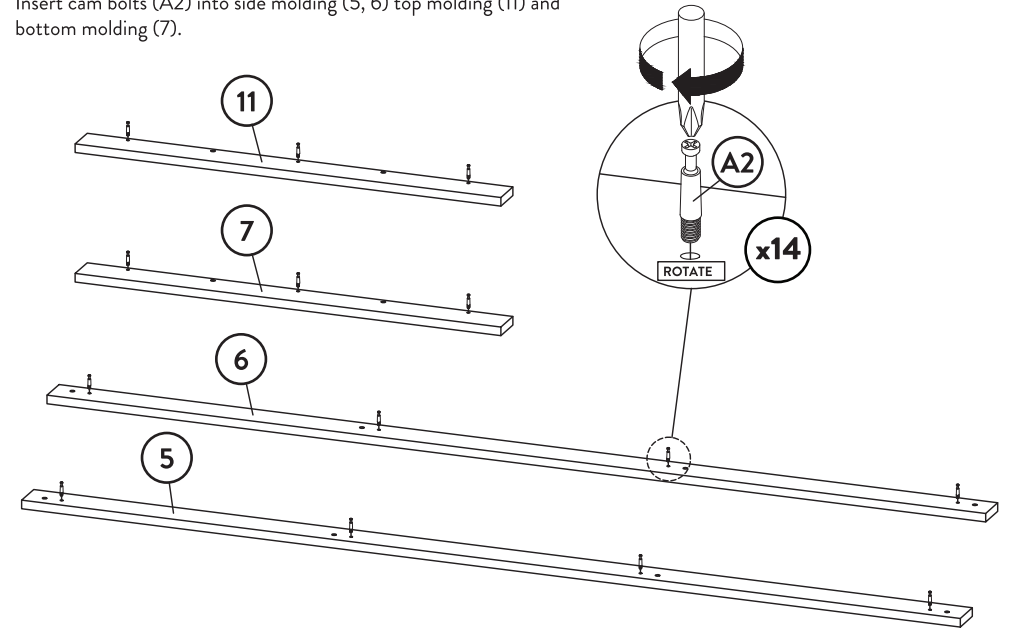
Insert cam locks (A1) and dowels (B) into top panel (1) bottom panel (2) and middle panels (8).

NOTE: Make sure the arrows on the cam locks (A1) point outward.



Step 2

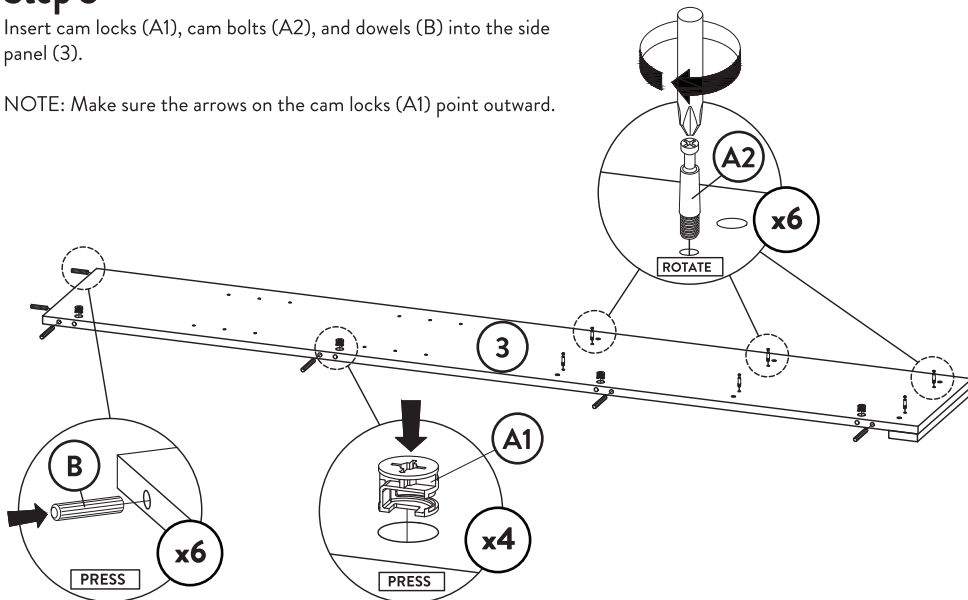
Insert cam bolts (A2) into side molding (5, 6) top molding (11) and bottom molding (7).



Step 3

Insert cam locks (A1), cam bolts (A2), and dowels (B) into the side panel (3).

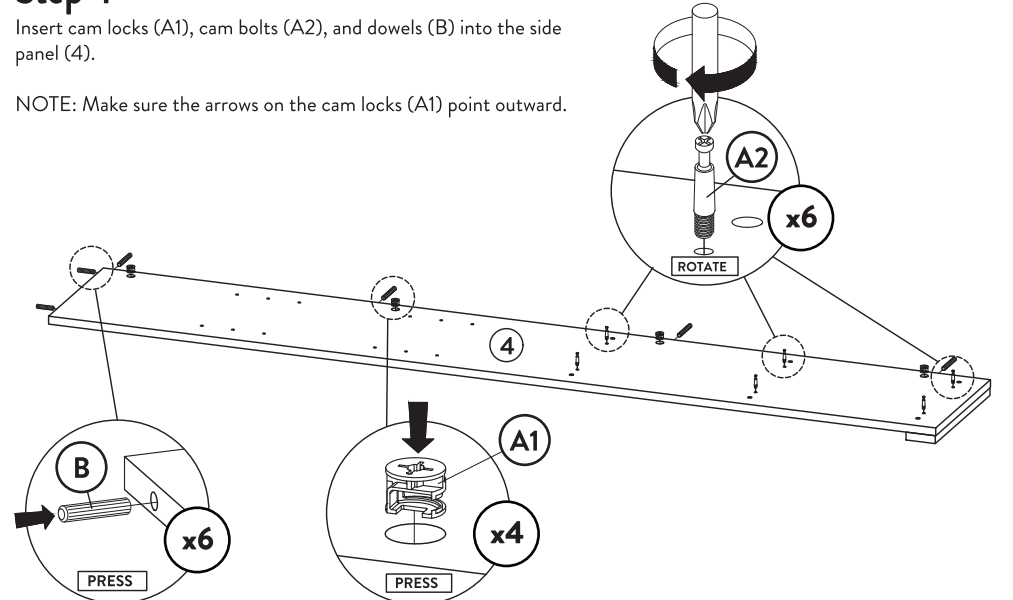
NOTE: Make sure the arrows on the cam locks (A1) point outward.



Step 4

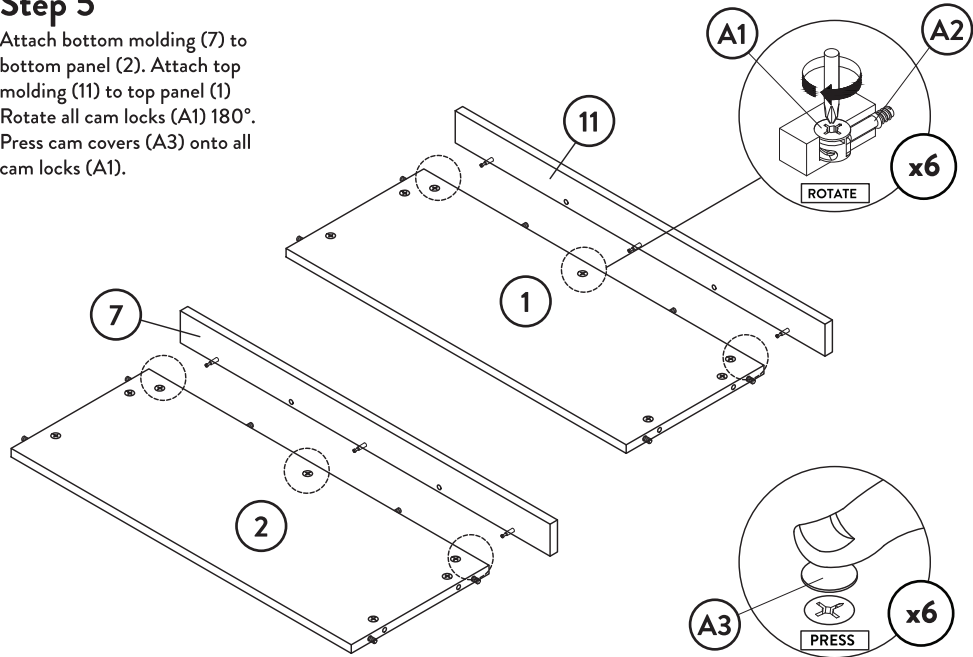
Insert cam locks (A1), cam bolts (A2), and dowels (B) into the side panel (4).

NOTE: Make sure the arrows on the cam locks (A1) point outward.



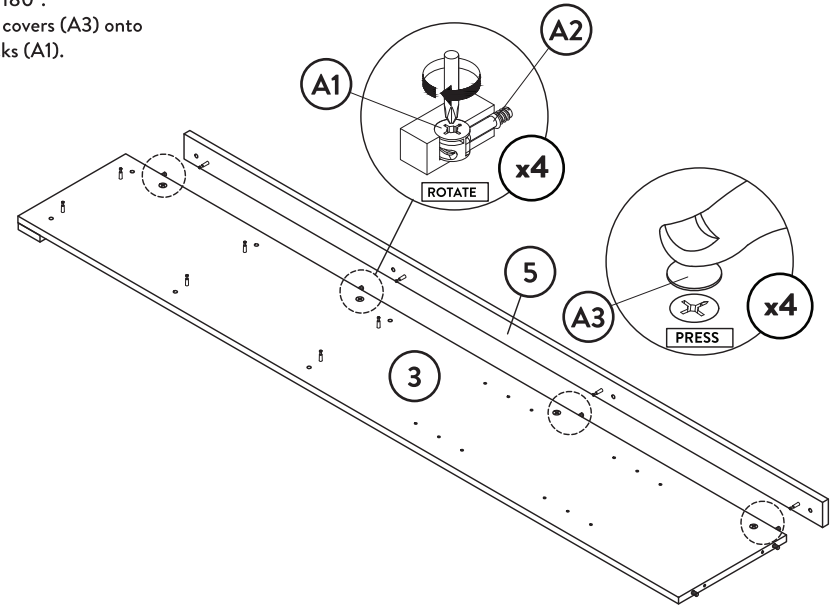
Step 5

Attach bottom molding (7) to bottom panel (2). Attach top molding (11) to top panel (1). Rotate all cam locks (A1) 180°. Press cam covers (A3) onto all cam locks (A1).



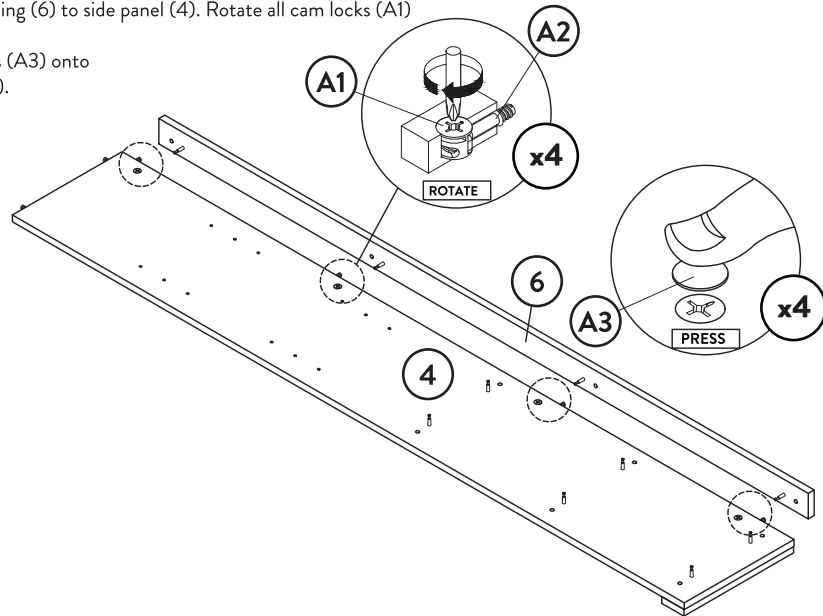
Step 6

Attach side molding (5) to side panel (3). Rotate all cam locks (A1) 180°. Press cam covers (A3) onto all cam locks (A1).



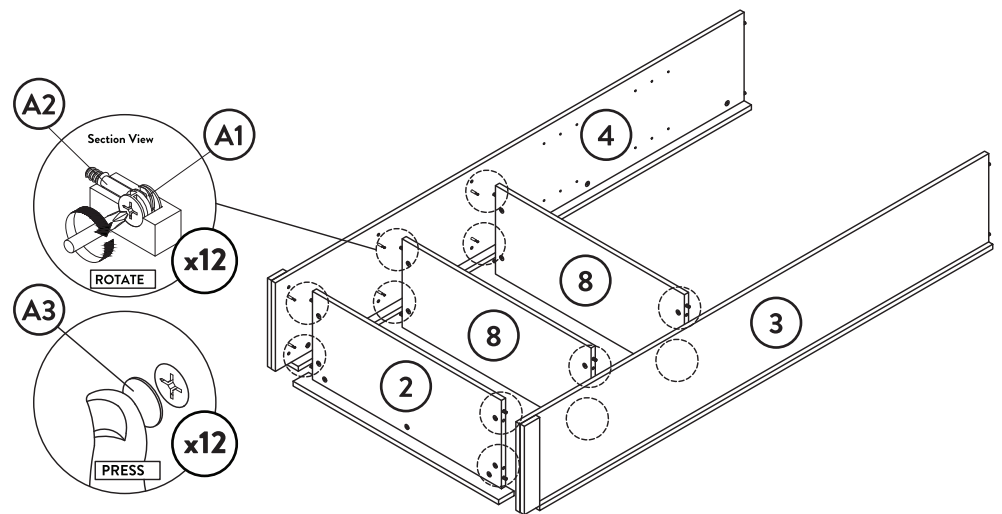
Step 7

Attach side molding (6) to side panel (4). Rotate all cam locks (A1) 180°. Press cam covers (A3) onto all cam locks (A1).



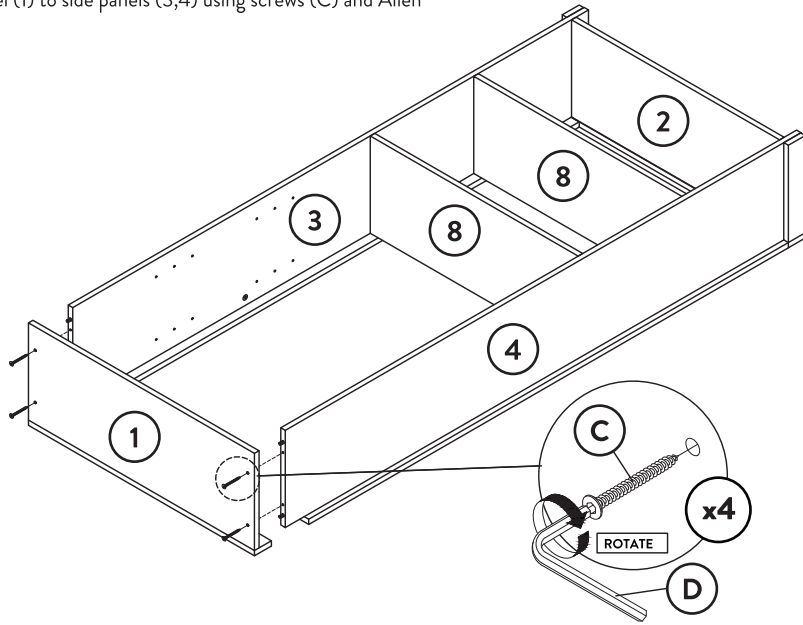
Step 8

Attach side panels (3,4) to the bottom panel (2) and fixed shelves (8). Rotate all cam locks (A1) 180°. Press cam covers (A3) onto all cam locks (A1).



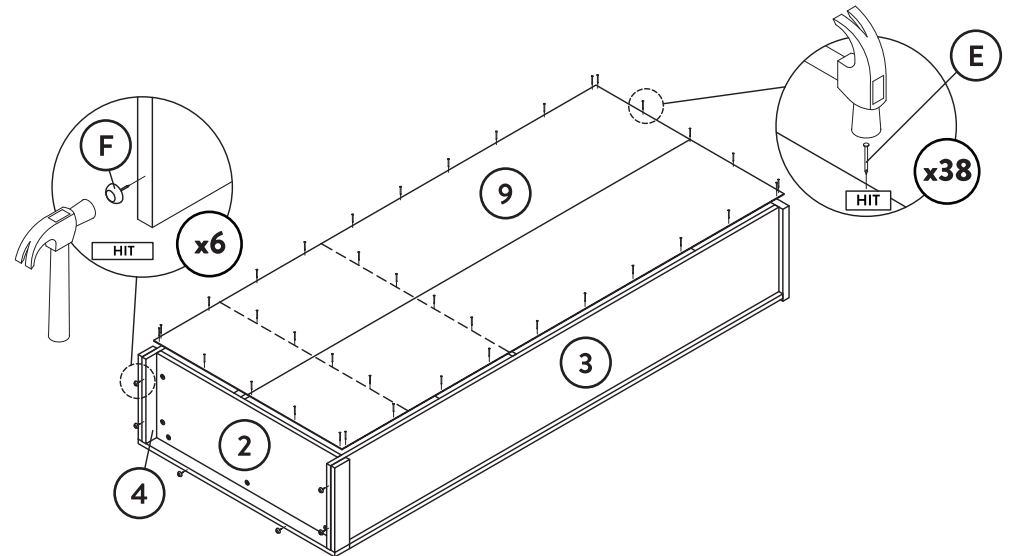
Step 9

Attach top panel (1) to side panels (3,4) using screws (C) and Allen key (D)



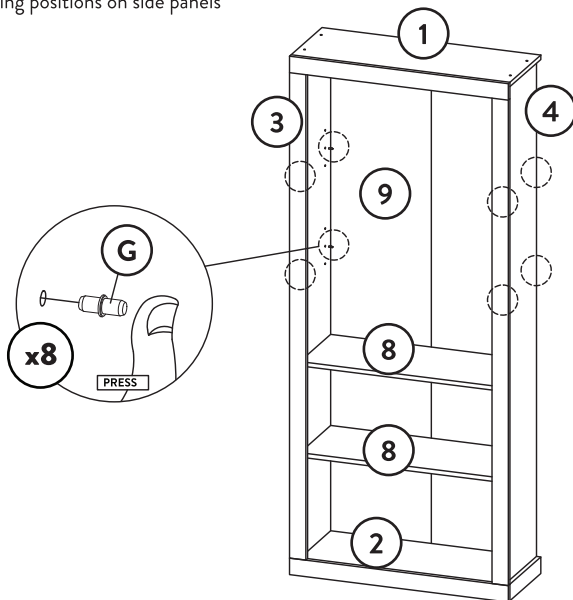
Step 10

Attach the back panel (9) to the bookcase using nails (E). OPTIONAL: Attach leg nails (F) to bottom of panels 3,4, and 7.



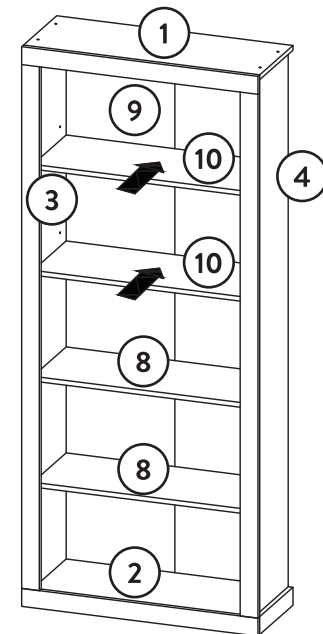
Step 11

Insert shelf supports (G) into mounting positions on side panels (3,4).



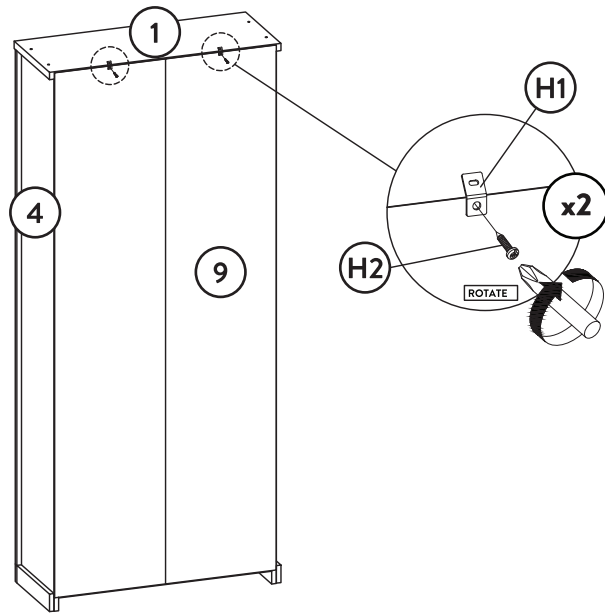
Step 12

Insert shelf panels (10) above middle panel (8).
Insert shelf panel (10A) below middle panel (8).



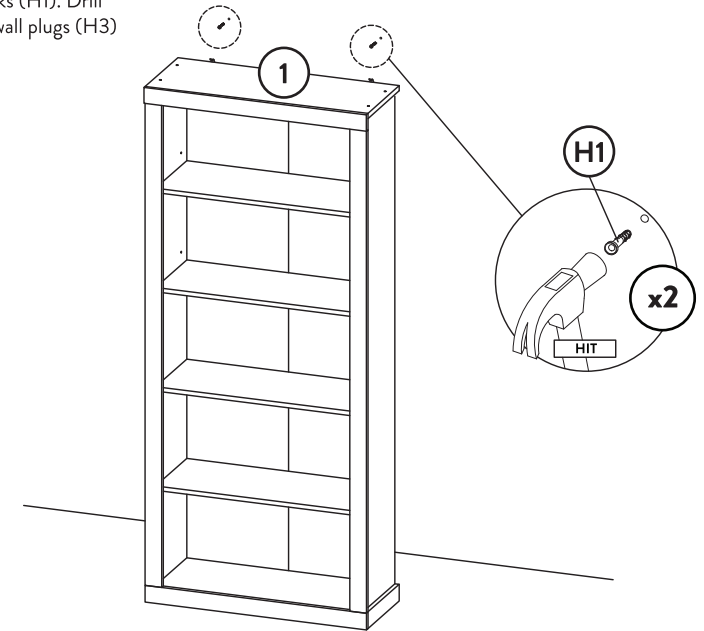
Step 13

Attach anti-tip hooks (H1) to panels 1 and 9 using screws (H2).



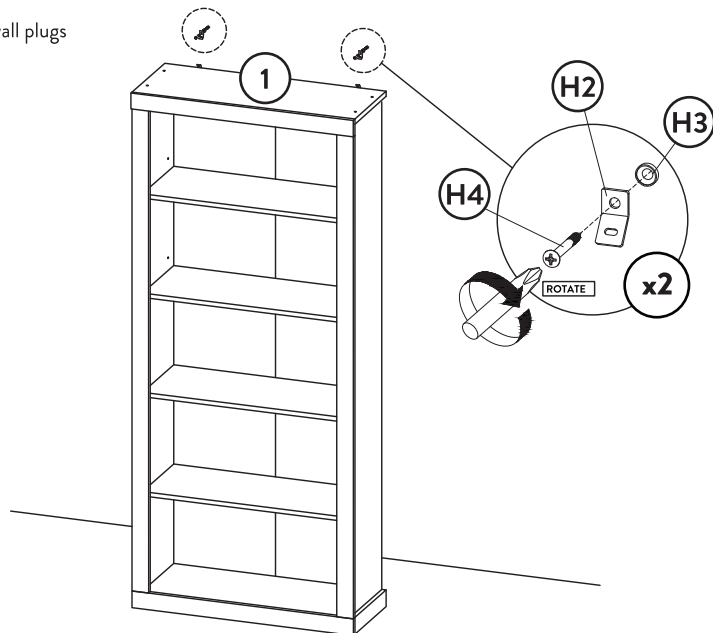
Step 14

Measure and mark above hooks (H1). Drill holes using a power drill. Hit wall plugs (H3) into the holes.



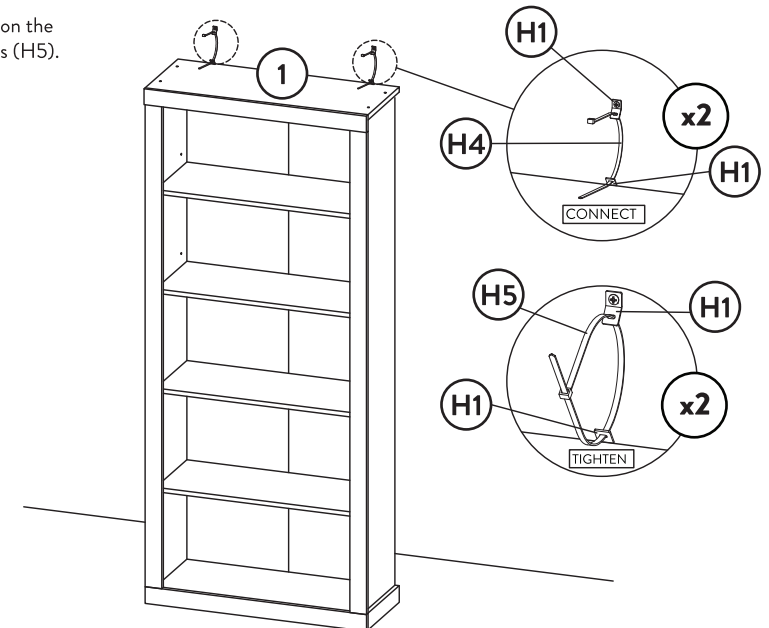
Step 15

Attach anti-tip hooks (H1) to wall plugs (H3) using screws (H4).



Step 16

Connect anti-tip hooks (H1) on the bookcase to the wall using ties (H5).



LIMITED 1-YEAR WARRANTY

WHAT IS COVERED

This warranty covers any defects in materials or workmanship with the exceptions stated below.

HOW LONG COVERAGE LASTS

This warranty runs for one (1) year from the date of purchase.

WHAT IS NOT COVERED

The warranty applies only to the original purchaser and does not cover: (a) wear and tear; (b) improper maintenance, misuse, or alteration; (c) repair by unauthorized representatives; (d) damage resulting from transit or handling; or (e) transportation costs.

WHAT WE WILL DO

At our sole discretion we will repair, replace, or refund any product that proves to be defective in materials or workmanship.

HOW TO GET SERVICE

Email “warranty@mavenliving.com” to submit your warranty claim. Please keep your receipt so that we may process your warranty request.

HOW STATE LAW APPLIES

This warranty gives you specific legal rights, and you may also have other rights which vary from state to state.



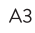











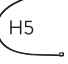

The foregoing warranty shall be exclusive and in lieu of any other warranty, express or implied, including warranties of merchantability and fitness for a particular purpose and all other warranties otherwise arising by operation of law, course of dealing, custom, trade, or otherwise. Neither the seller nor the manufacturer shall be liable for any injury, loss, or damage, direct or consequential arising out of the use or inability to use this product.

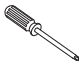

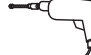
WARRANTY FULFILLED BY MAVEN

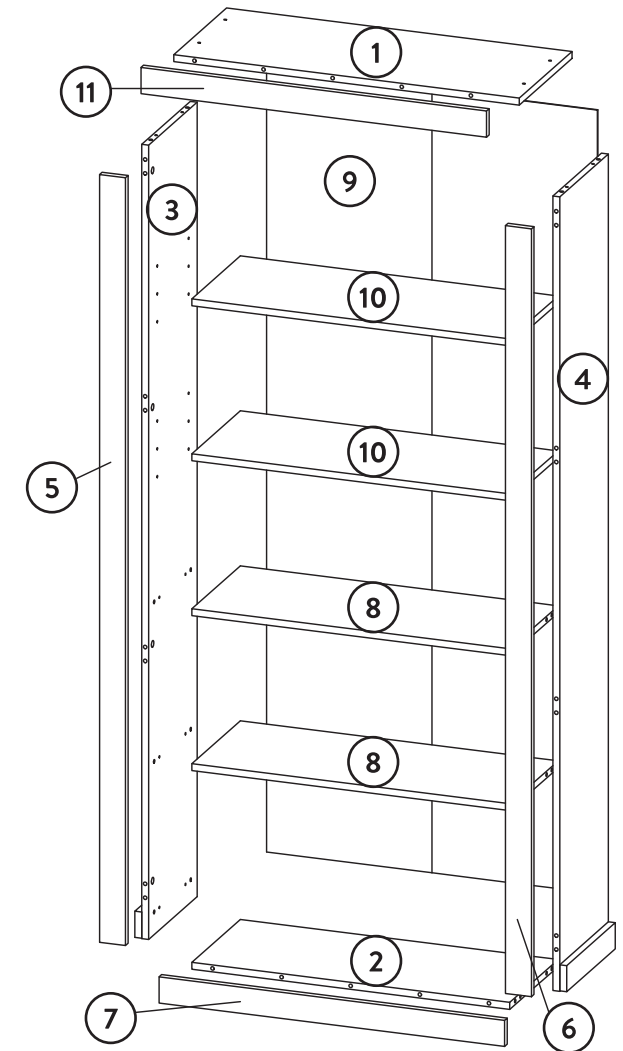
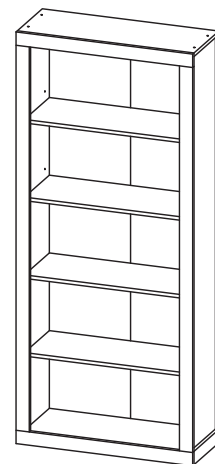
BIBLIOTHÈQUE EN STRATIFIÉ À 5 ÉTAGÈRES SUMAC

Veillez lire attentivement les instructions. Pour plus d'information, veuillez consulter la liste des pièces et la liste du matériel. Assurez-vous d'avoir toutes les pièces avant de commencer l'assemblage. Placez et assemblez le meuble sur une surface plate et douce, comme un tapis, afin d'éviter les rayures.

Liste des pièces	Qté
1 Panneau supérieur	1
2 Panneau inférieur	1
3 Panneau latéral gauche	1
4 Panneau latéral droit	1
5 Moulure latérale gauche	1
6 Moulure latérale droite	1
7 Moulure inférieure	1
8 Étagère fixe	2
9 Panneau arrière	1
10 Étagère réglable	2
11 Moulure supérieure	1

Liste de la quincaillerie	Qté
A Serrure à came  A1  A2  A3 	23
B Cheville en bois M8 x 30 mm 	26
C Vis à bois à tête CSK M6 x 50 mm 	4
D Clé Allen M4 	1
E Clou 5/8 	34
F Clou de pied en PVC 5/8 	6
G Support d'étagère métallique 	8
H Kit anti-basculement  H1  H3  H2  H4  H5 	2

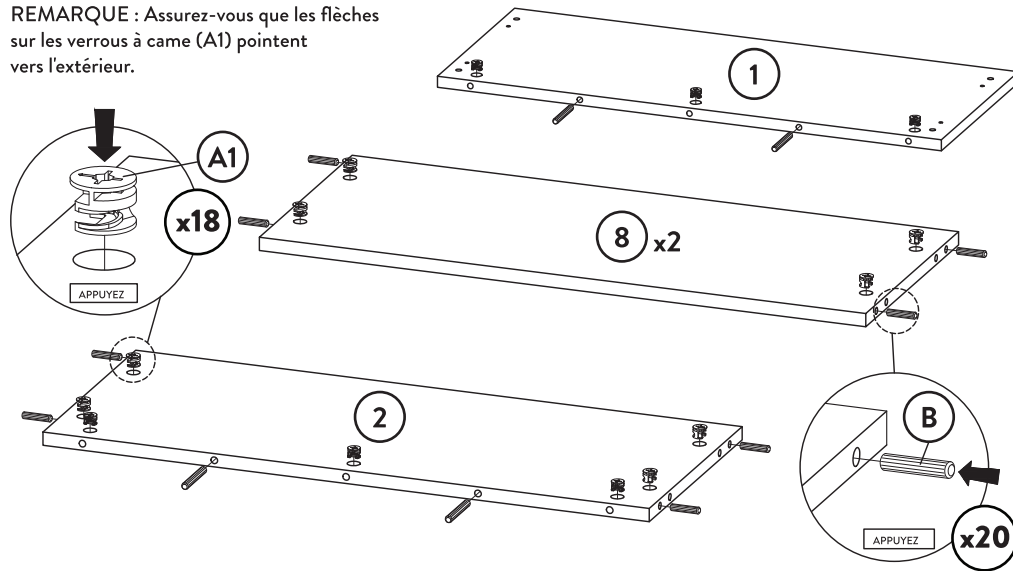
Outils nécessaires à l'assemblage		
 TOURNEVIS	 MARTEAU	 PERCEUSE ÉLECTRIQUE



Étape 1

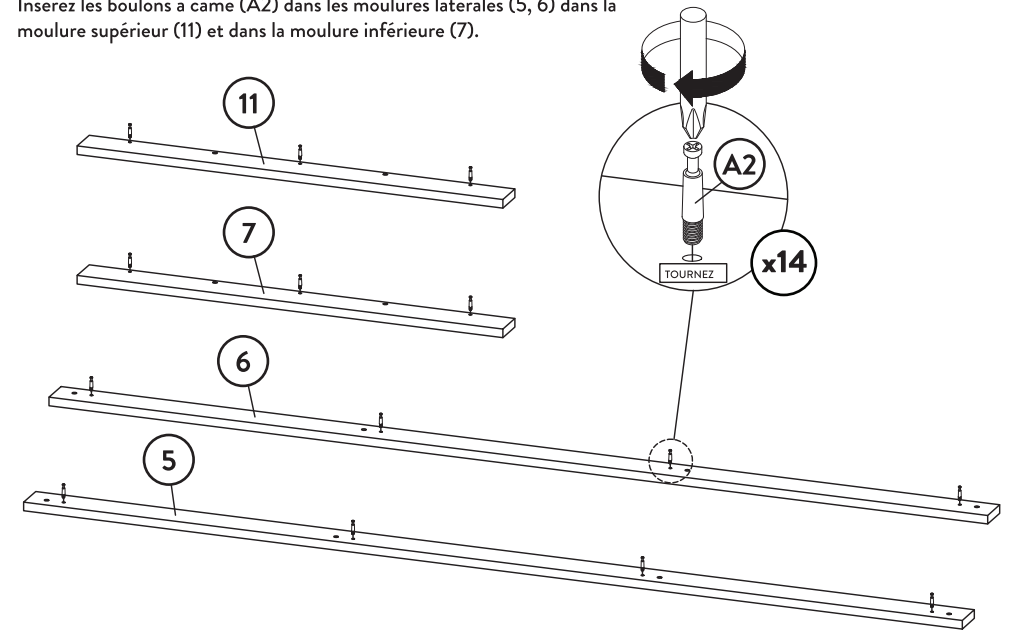
Insérez les verrous à came (A1) et les chevilles (B) dans le panneau supérieur (1) le panneau inférieur (2) et les panneaux du milieu (8).

REMARQUE : Assurez-vous que les flèches sur les verrous à came (A1) pointent vers l'extérieur.



Étape 2

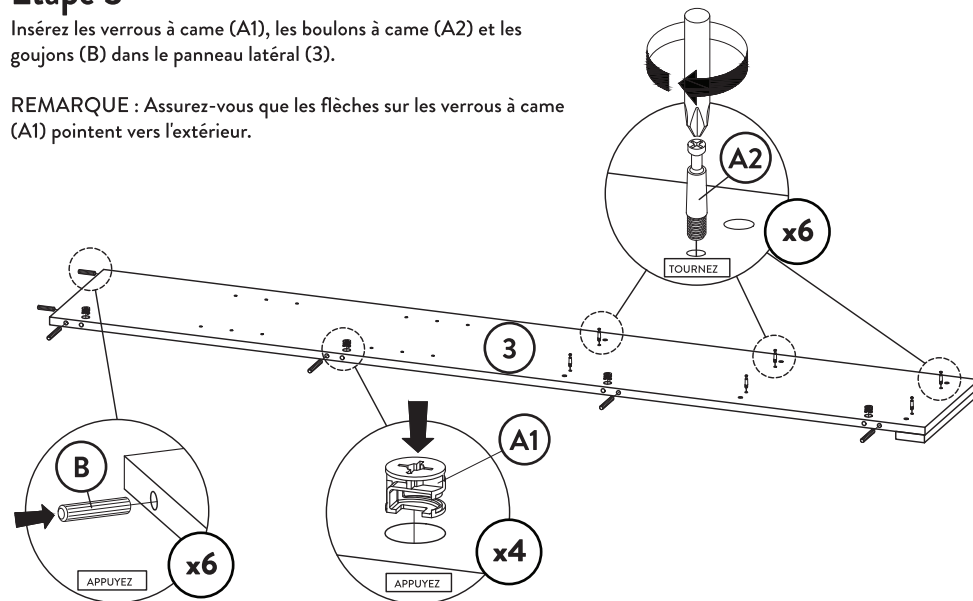
Insérez les boulons à came (A2) dans les moulures latérales (5, 6) dans la moulure supérieure (11) et dans la moulure inférieure (7).



Étape 3

Insérez les verrous à came (A1), les boulons à came (A2) et les goujons (B) dans le panneau latéral (3).

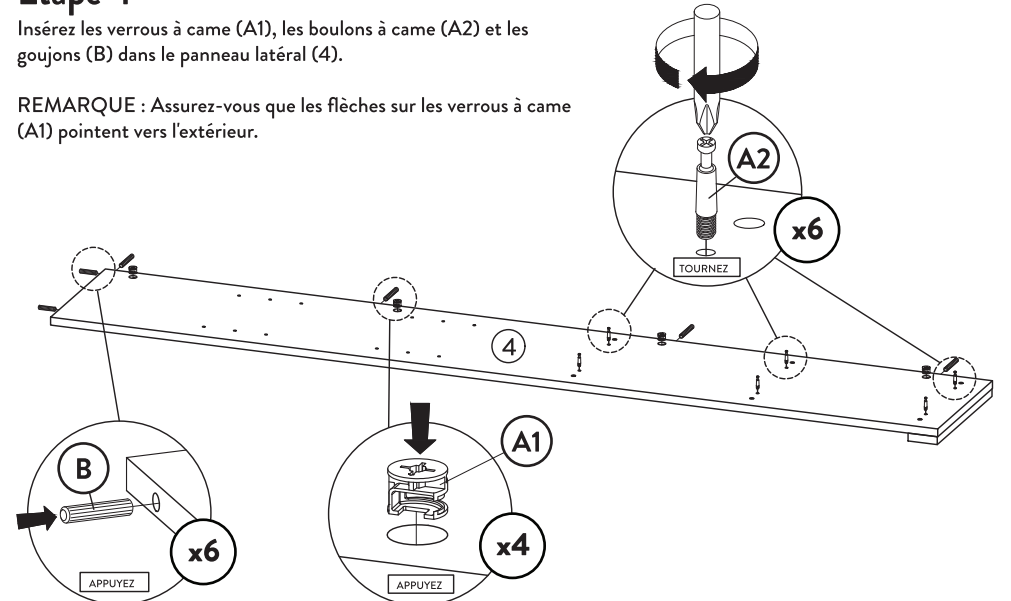
REMARQUE : Assurez-vous que les flèches sur les verrous à came (A1) pointent vers l'extérieur.



Étape 4

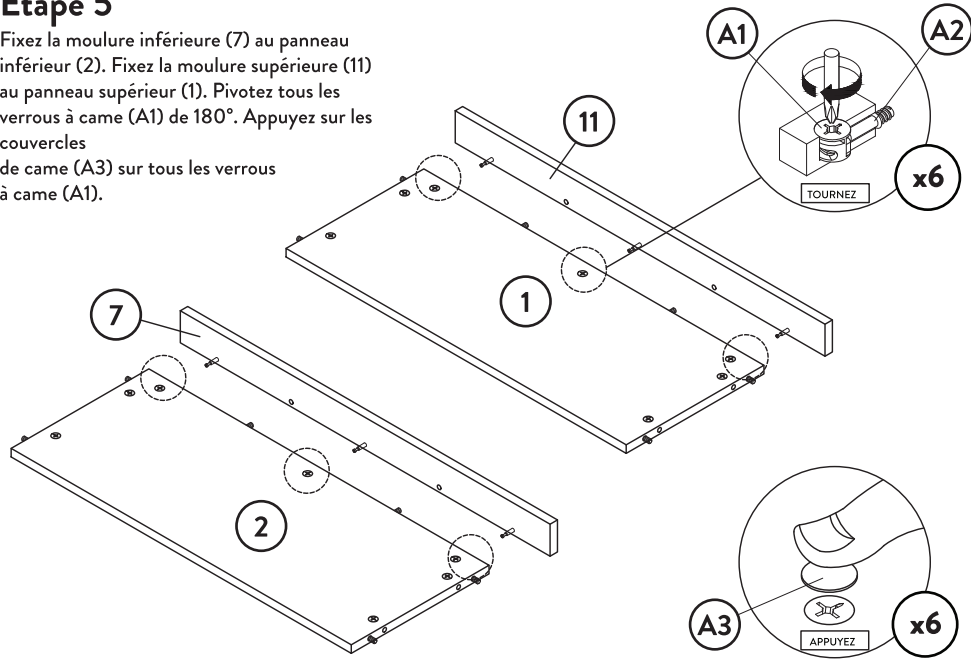
Insérez les verrous à came (A1), les boulons à came (A2) et les goujons (B) dans le panneau latéral (4).

REMARQUE : Assurez-vous que les flèches sur les verrous à came (A1) pointent vers l'extérieur.



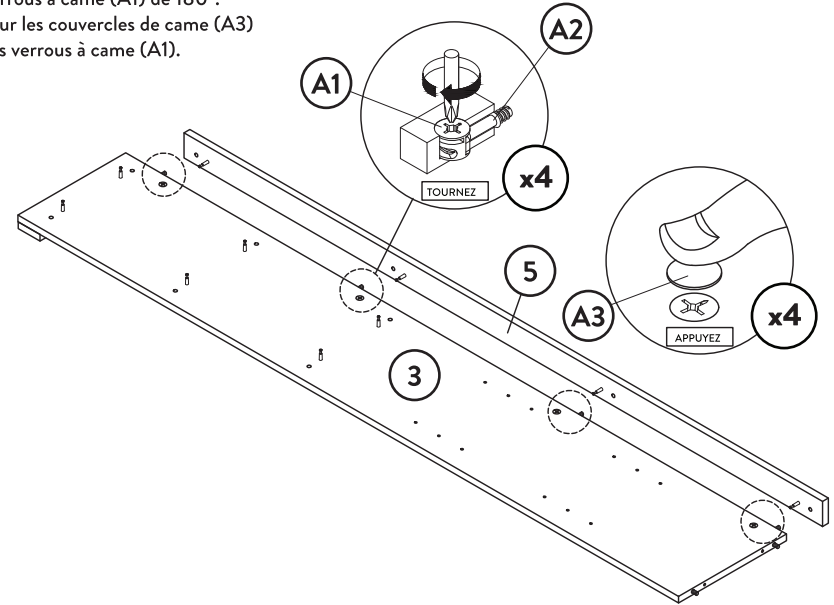
Étape 5

Fixez la moulure inférieure (7) au panneau inférieur (2). Fixez la moulure supérieure (11) au panneau supérieur (1). Pivotez tous les verrous à came (A1) de 180°. Appuyez sur les couvercles de came (A3) sur tous les verrous à came (A1).



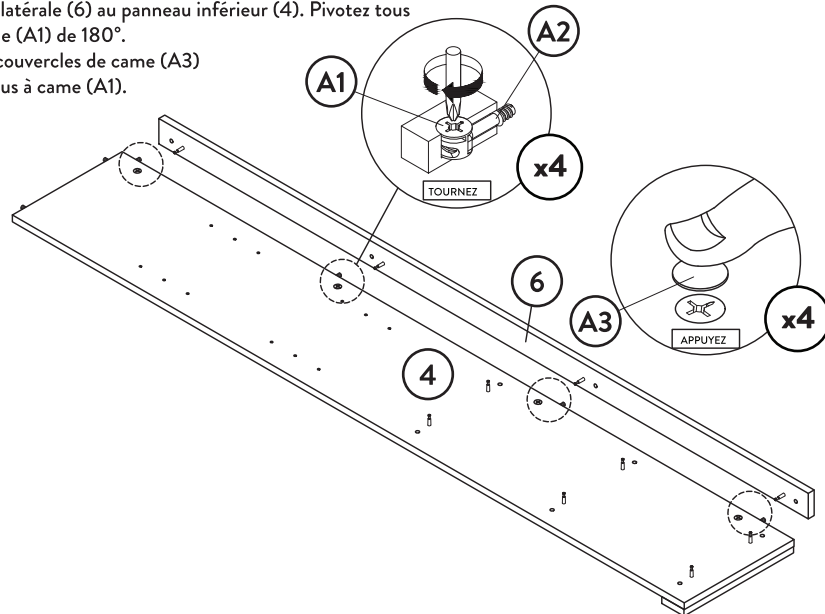
Étape 6

Fixez la moulure latérale (5) au panneau latéral (3). Pivotez tous les verrous à came (A1) de 180°. Appuyez sur les couvercles de came (A3) sur tous les verrous à came (A1).



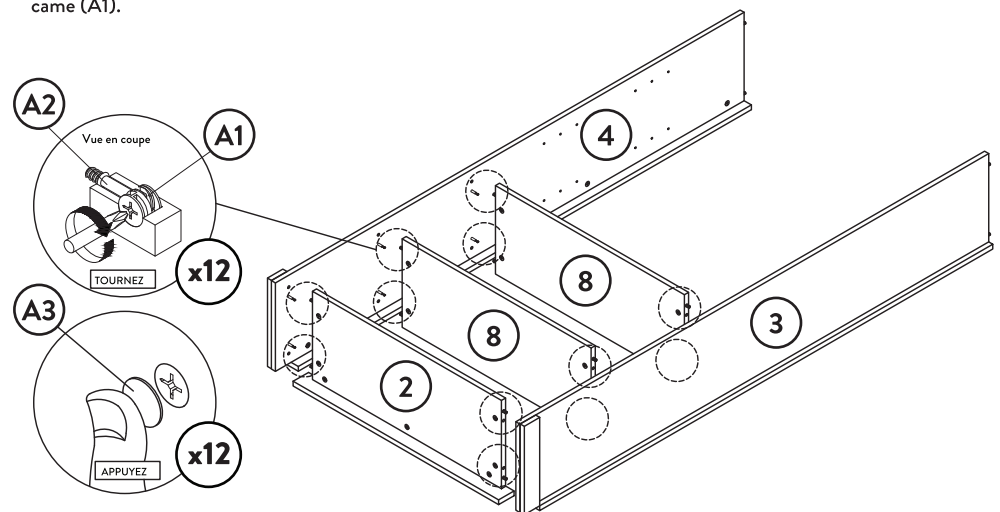
Étape 7

Fixez la moulure latérale (6) au panneau inférieur (4). Pivotez tous les verrous à came (A1) de 180°. Appuyez sur les couvercles de came (A3) sur tous les verrous à came (A1).



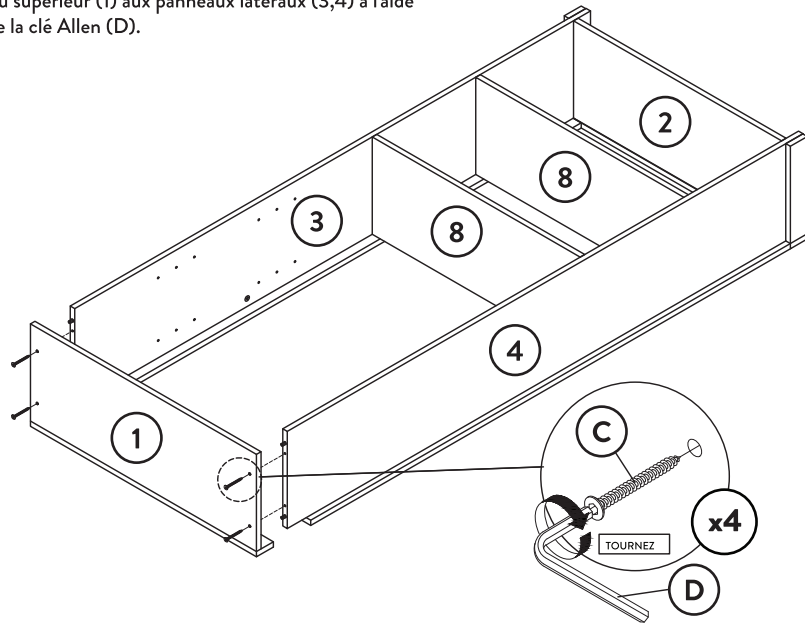
Étape 8

Fixez les panneaux latéraux (3,4) au panneau inférieur (2) et aux étagères fixes (8). Pivotez tous les verrous à came (A1) de 180°. Appuyez sur les couvercles de came (A3) sur tous les verrous à came (A1).



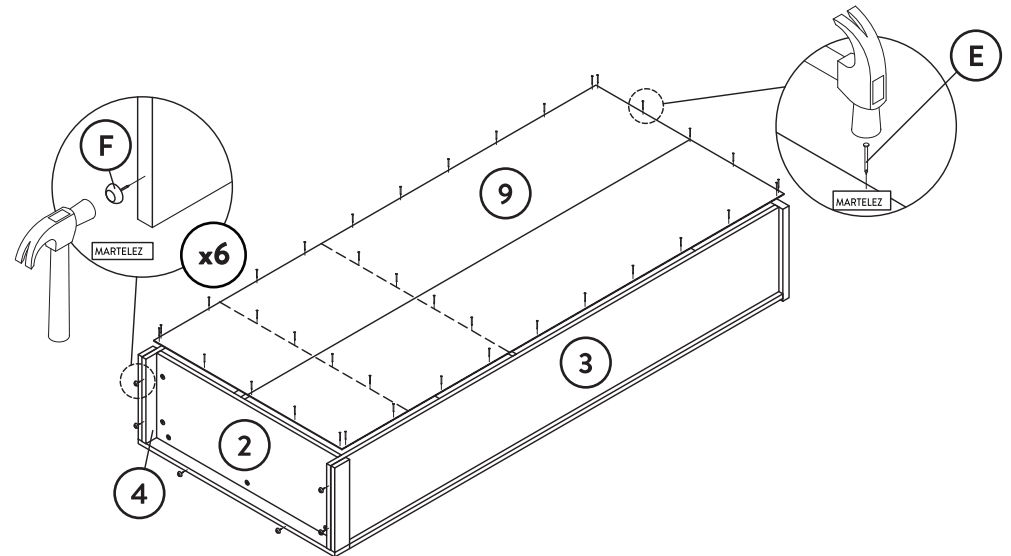
Étape 9

Fixez le panneau supérieur (1) aux panneaux latéraux (3,4) à l'aide des vis (C) et de la clé Allen (D).



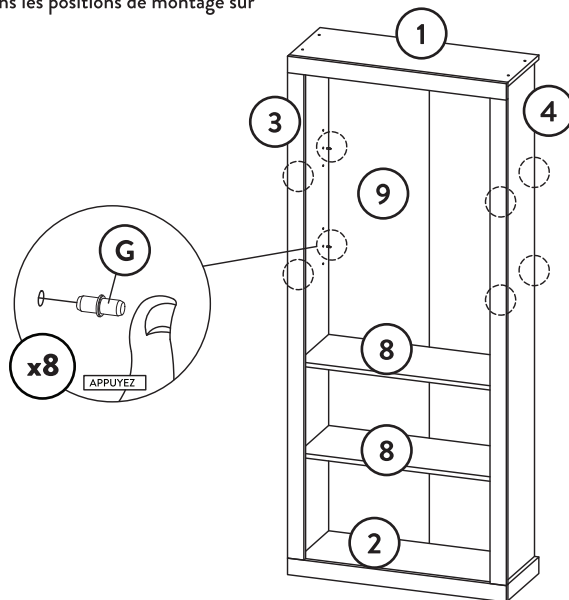
Étape 10

Fixez le panneau arrière (9) à la bibliothèque à l'aide de clous (E). EN OPTION : Fixez les clous de pied (F) au bas des panneaux 3, 4 et 7.



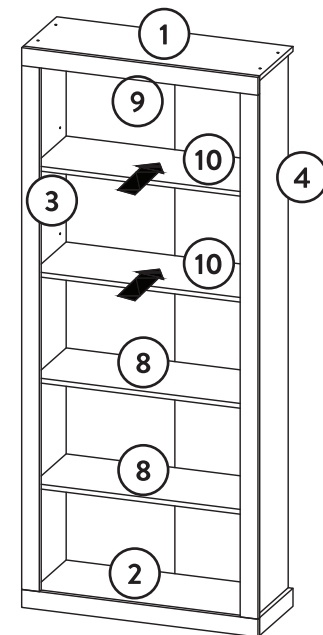
Étape 11

Insérez les supports d'étagère (G) dans les positions de montage sur les panneaux latéraux (3,4).



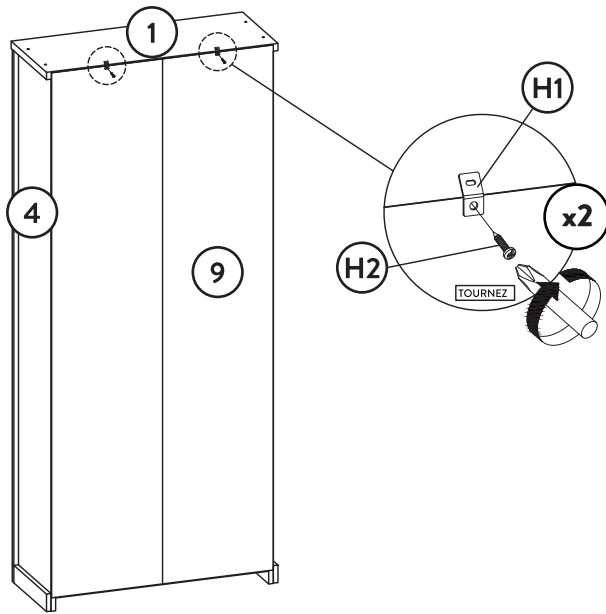
Étape 12

Insérez les panneaux d'étagère (10) au-dessus du panneau central (8). Insérez le panneau d'étagère (10A) sous le panneau central (8).



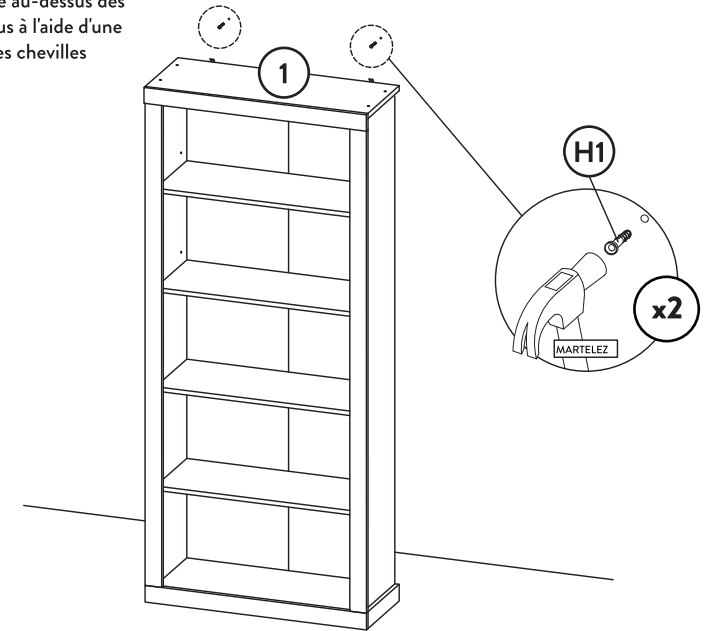
Étape 13

Fixez les crochets anti-bascule (H1) aux panneaux 1 et 9 à l'aide des vis (H2).



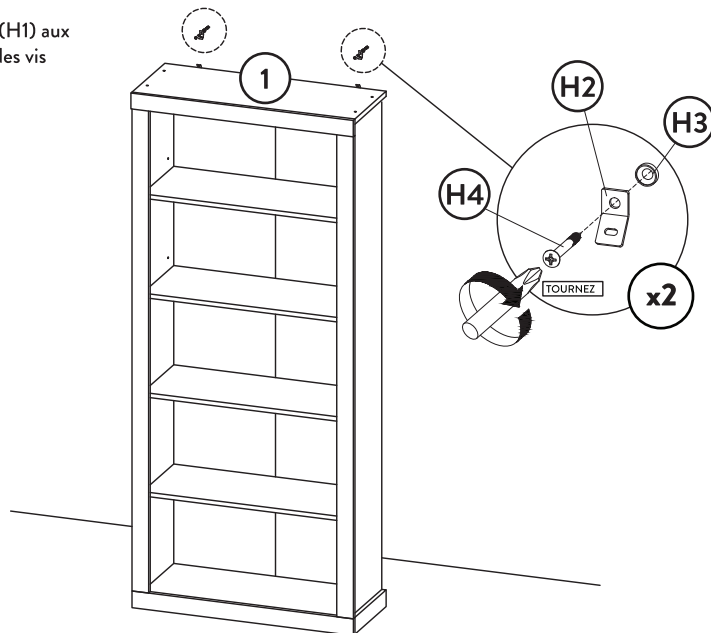
Étape 14

Mesurez et placez une marque au-dessus des crochets (H1). Percez des trous à l'aide d'une perceuse électrique. Insérez les chevilles murales (H3) dans les trous.



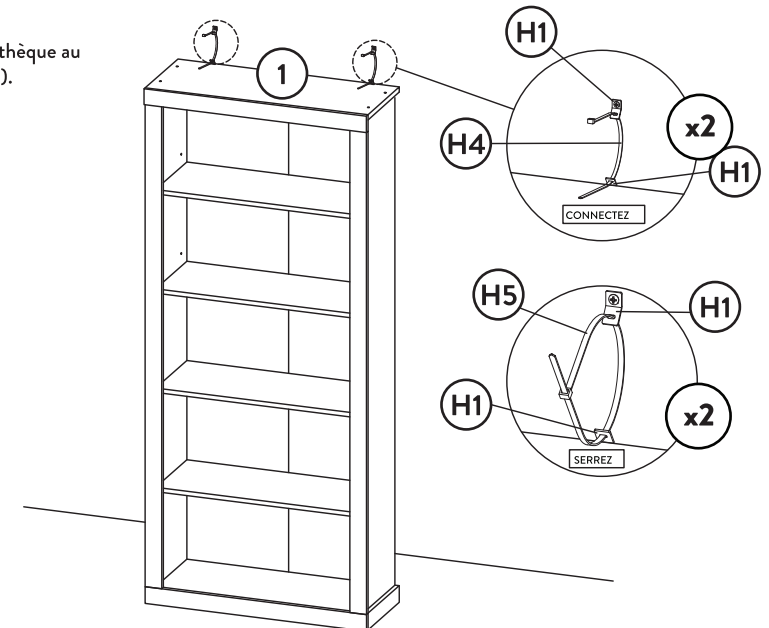
Étape 15

Fixez les crochets anti-bascule (H1) aux chevilles murales (H3) à l'aide des vis (H4).



Étape 16

Fixez les crochets anti-bascule (H1) de la bibliothèque au mur à l'aide des attaches (H5).



GARANTIE LIMITÉE DE 1 AN

CE QUI EST COUVERT PAR LA GARANTIE

Cette garantie couvre tout défaut de matériau ou de fabrication, sauf indication contraire ci-après.

COMBIEN DE TEMPS DURE LA GARANTIE?

Cette garantie est effective pendant une période de un (1) an à compter de la date d'achat.+

CE QUI N'EST PAS COUVERT PAR LA GARANTIE

La garantie ne s'applique qu'à l'acheteur original et ne couvre pas : a) l'usure; (b) un mauvais entretien, une mauvaise utilisation ou une altération; (c) réparation par des représentants non autorisés; (d) les dommages causés par le transit ou la manutention; ou (e) les frais de transport.

La garantie ci-dessus est exclusive et remplace toute autre garantie, expresse ou implicite, y compris les garanties de qualité marchande et d'adéquation à un usage particulier et toutes les autres garanties découlant de l'application de la loi, du cours des affaires, des douanes, du commerce ou autrement. Ni le vendeur ni le fabricant ne seront responsables des blessures, pertes ou dommages, directs ou indirects, résultant de l'utilisation ou de l'impossibilité d'utiliser ce produit.

CE QUE NOUS FERONS

À notre seule discrétion, nous réparerons, remplacerons ou rembourserons le prix d'achat de tout produit qui s'avérera défectueux en raison d'un défaut de matériaux ou de fabrication.

COMMENT OBTENIR LE SERVICE DE GARANTIE

Envoyez un courriel à « warranty@brooksidehomedesign.com » pour soumettre votre demande de garantie. Veuillez conserver votre reçu d'origine afin que nous puissions traiter votre demande de garantie.








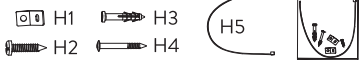
COMMENT S'APPLIQUE LA LOI DE L'ÉTAT

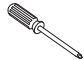
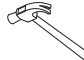

Cette garantie vous donne des droits juridiques spécifiques et vous pouvez également disposer d'autres droits qui varient d'un état/province à l'autre.

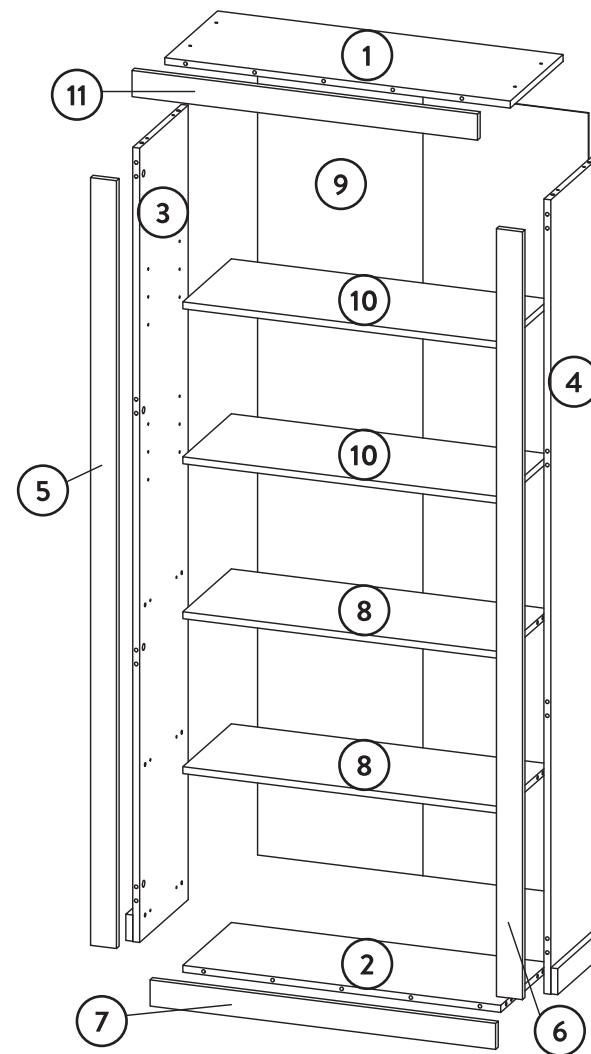
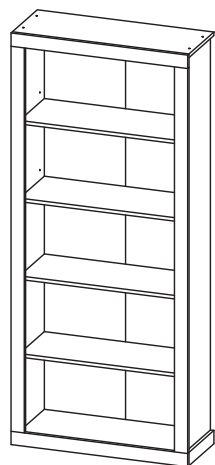
LIBRERO LAMINADA DE 5 REPISAS SUMAC

Lea las instrucciones con detenimiento. Consulte la lista de piezas y hardware a manera de guía. Asegúrese de tener todas las piezas antes de comenzar a ensamblar. Coloque y ensamble el mueble sobre una superficie plana y suave para evitar que se raye, como una alfombra o manta.

Lista de piezas	Cant.
1 Panel superior	1
2 Panel inferior	1
3 Panel lateral izquierdo	1
4 Panel lateral derecho	1
5 Moldura lateral izquierda	1
6 Moldura lateral derecha	1
7 Moldura inferior	1
8 Repisa fija	2
9 Panel trasero	1
10 Repisa ajustable	2
11 Moldura superior	1

Lista de hardware	Cant.
A Cerradura de leva 	23
B Taquete de madera M8 x 30 mm 	26
C Tornillo para madera con cabeza avellanada M6 x 50 mm 	4
D Llave Allen M4 	1
E Clavo de 5/8 	34
F Resbalón de PVC con clavo de 5/8 	6
G Soporte para repisa metálico 	8
H Paquete de correas de seguridad 	2

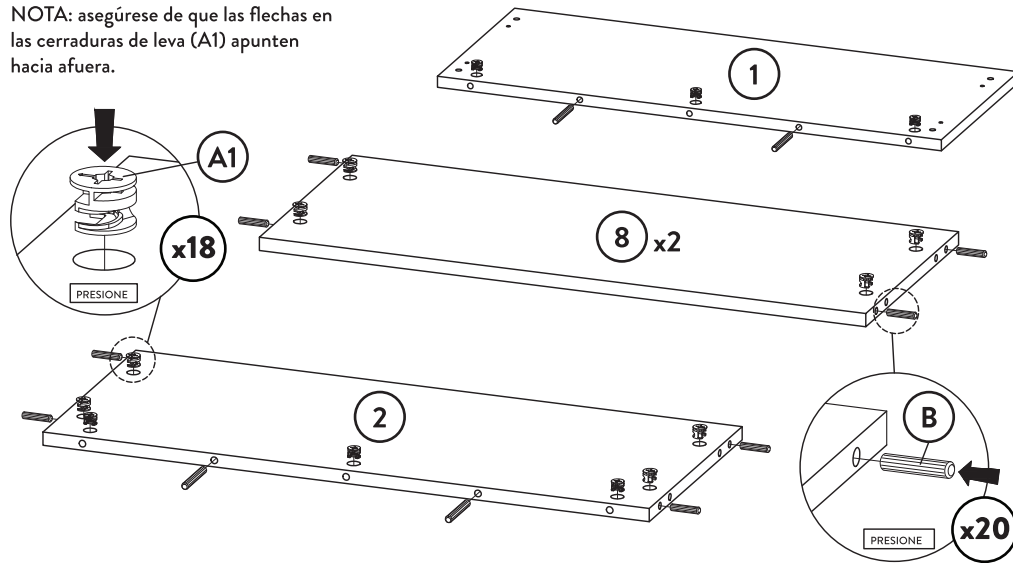
Herramientas necesarias para el ensamblaje		
 DESTORNILLADOR	 MARTILLO	 TALADRO ELÉCTRICO



Paso 1

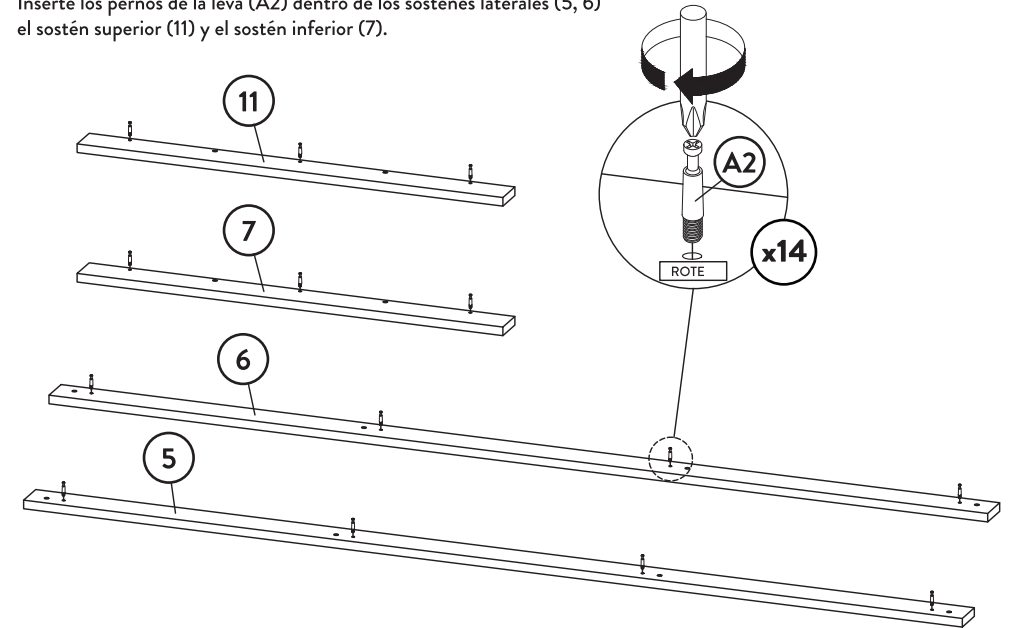
Inserte las cerraduras de leva (A1) y los taquetes (B) dentro del panel superior (1) del panel inferior (2) y los paneles intermedios (8).

NOTA: asegúrese de que las flechas en las cerraduras de leva (A1) apunten hacia afuera.



Paso 2

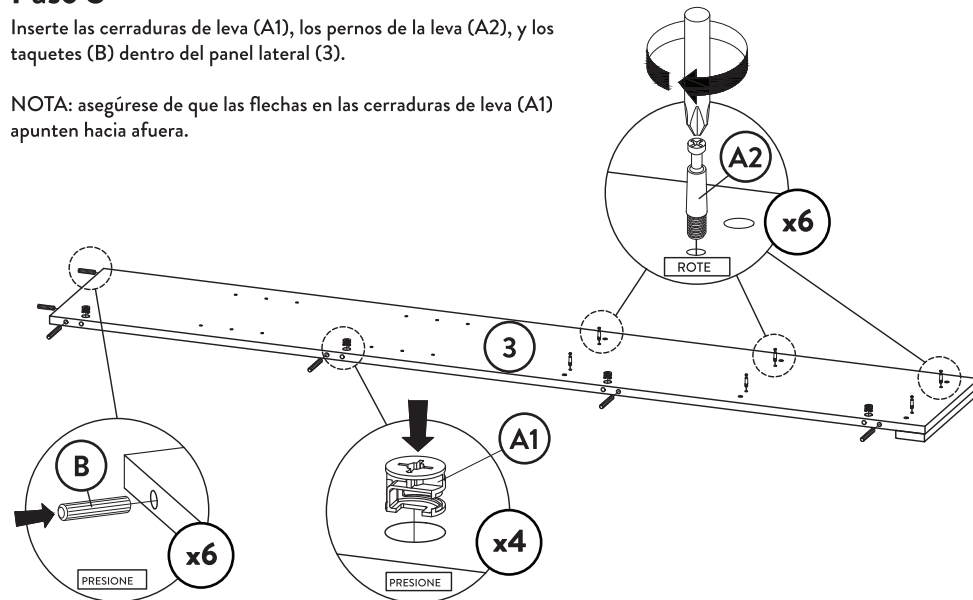
Inserte los pernos de la leva (A2) dentro de los sostenes laterales (5, 6) el sostén superior (11) y el sostén inferior (7).



Paso 3

Inserte las cerraduras de leva (A1), los pernos de la leva (A2), y los taquetes (B) dentro del panel lateral (3).

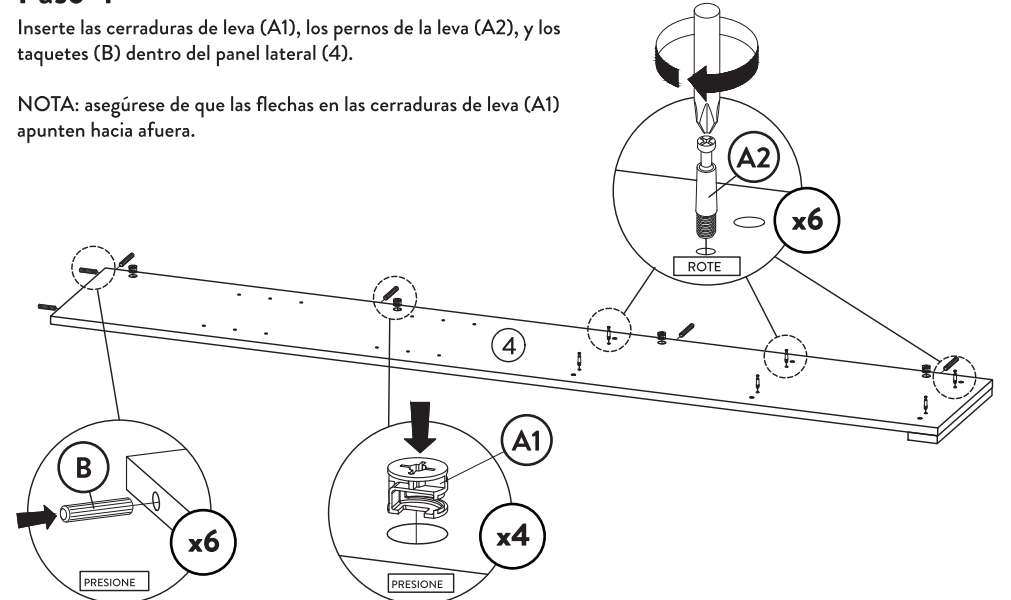
NOTA: asegúrese de que las flechas en las cerraduras de leva (A1) apunten hacia afuera.



Paso 4

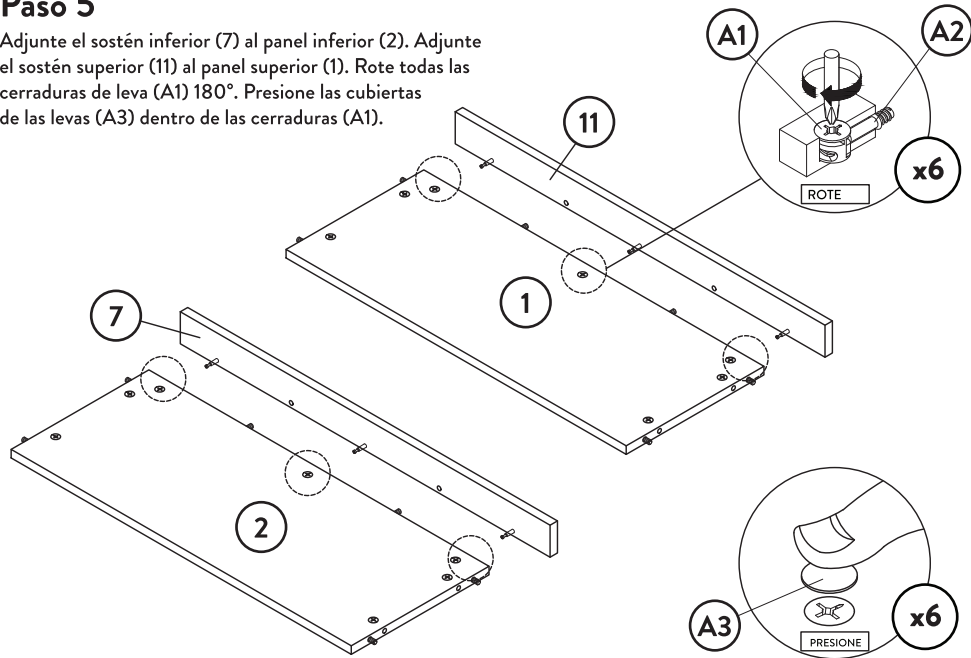
Inserte las cerraduras de leva (A1), los pernos de la leva (A2), y los taquetes (B) dentro del panel lateral (4).

NOTA: asegúrese de que las flechas en las cerraduras de leva (A1) apunten hacia afuera.



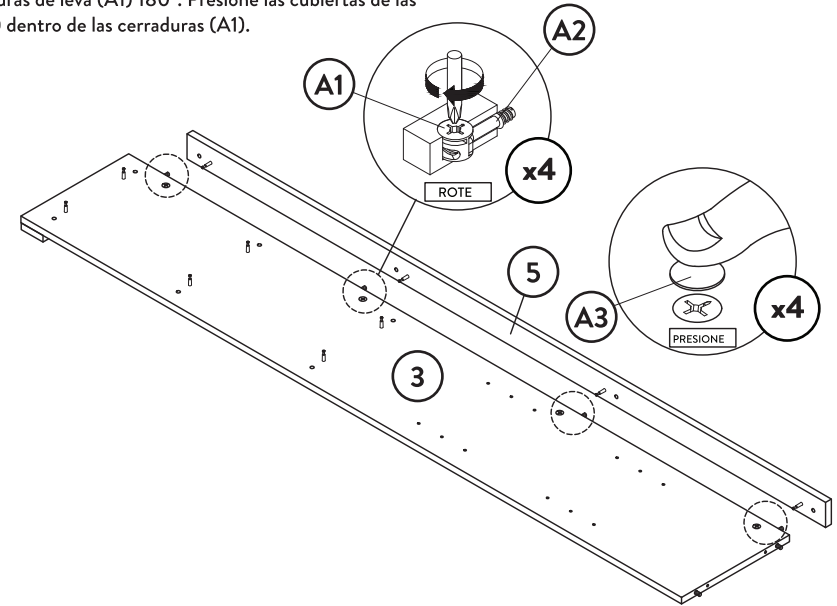
Paso 5

Adjunte el sostén inferior (7) al panel inferior (2). Adjunte el sostén superior (11) al panel superior (1). Rote todas las cerraduras de leva (A1) 180°. Presione las cubiertas de las levas (A3) dentro de las cerraduras (A1).



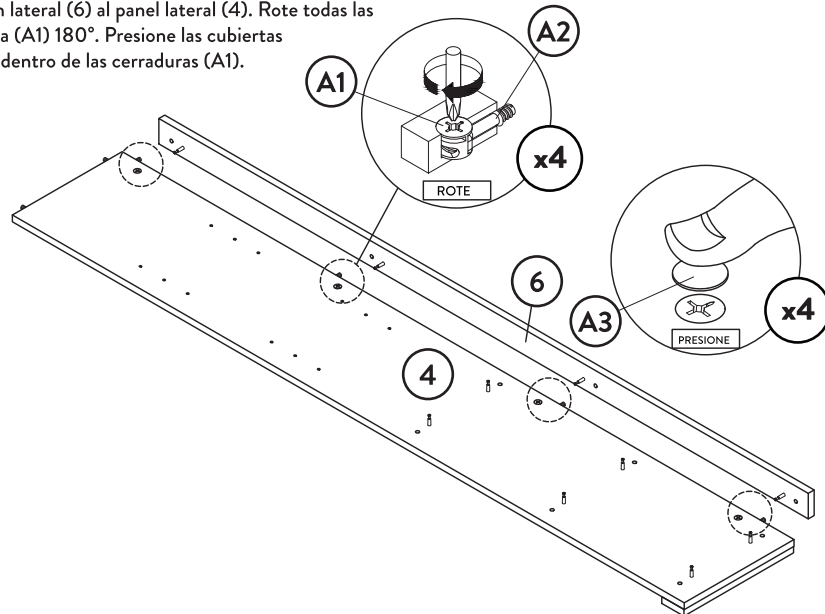
Paso 6

Adjunte el sostén lateral (5) al panel lateral (3). Rote todas las cerraduras de leva (A1) 180°. Presione las cubiertas de las levas (A3) dentro de las cerraduras (A1).



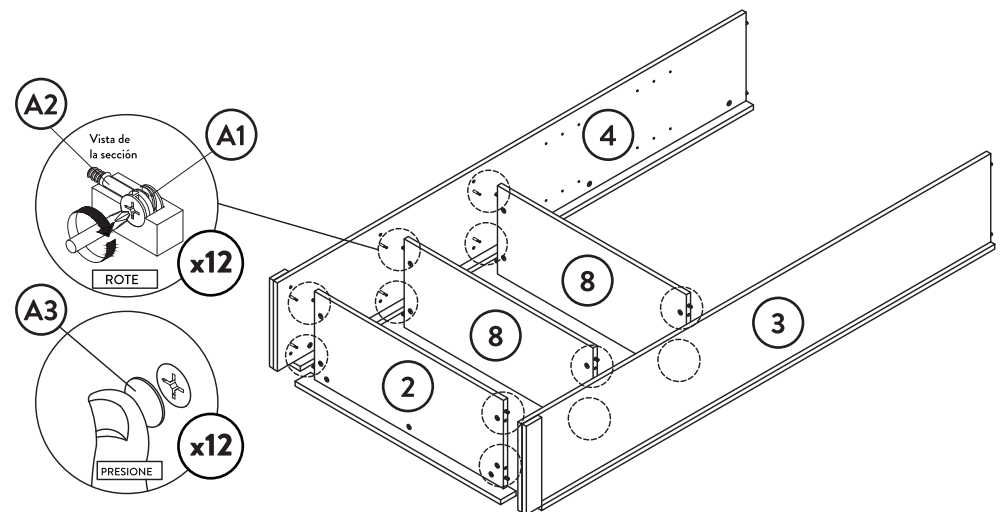
Paso 7

Adjunte el sostén lateral (6) al panel lateral (4). Rote todas las cerraduras de leva (A1) 180°. Presione las cubiertas de las levas (A3) dentro de las cerraduras (A1).



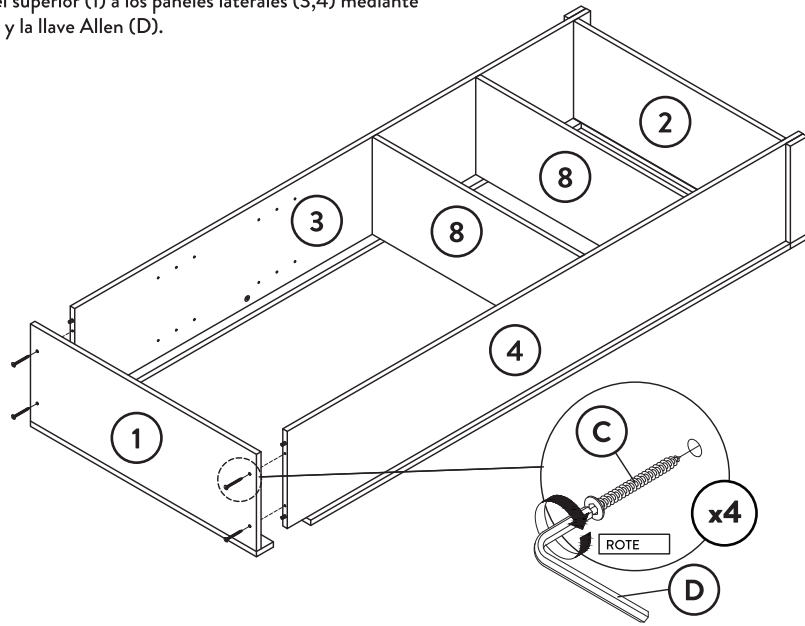
Paso 8

Adjunte los paneles laterales (3,4) al panel inferior (2) y a las repisas fijas (8). Rote todas las cerraduras de leva (A1) 180°. Presione las cubiertas de las levas (A3) dentro de las cerraduras (A1).



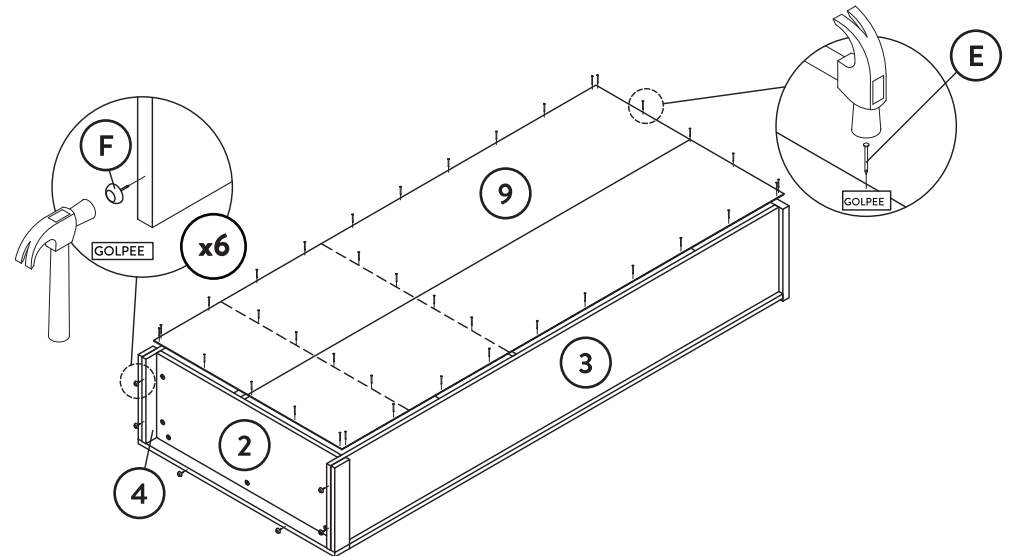
Paso 9

Adjunte el panel superior (1) a los paneles laterales (3,4) mediante los tornillos (C) y la llave Allen (D).



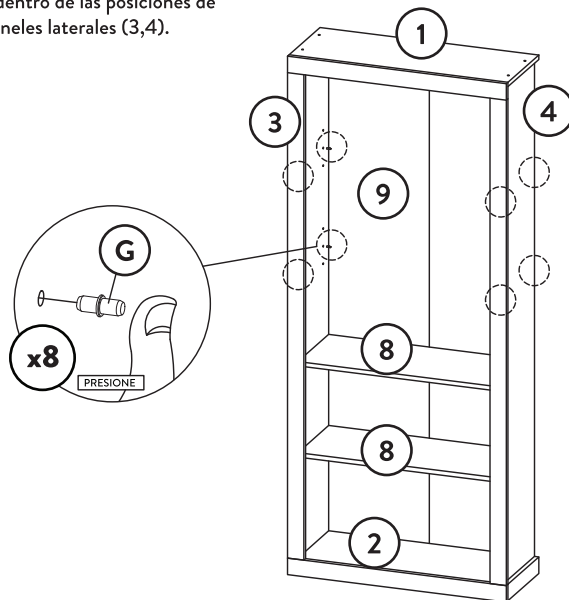
Paso 10

Adjunte el panel trasero (9) al librero mediante los clavos (E).
OPCIONAL: Adjunte los resbalones con clavo (F) a la parte inferior de los paneles 3,4, y 7.



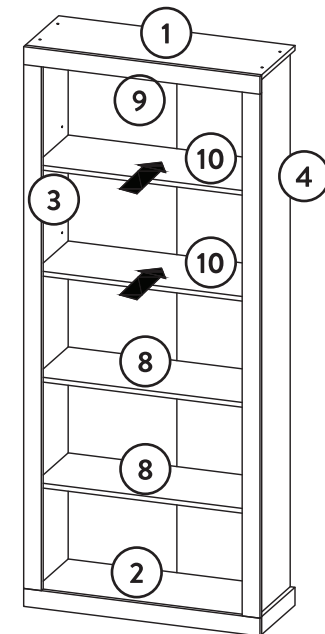
Paso 11

Inserte los soportes de la repisa (G) dentro de las posiciones de montaje que se encuentran en los paneles laterales (3,4).



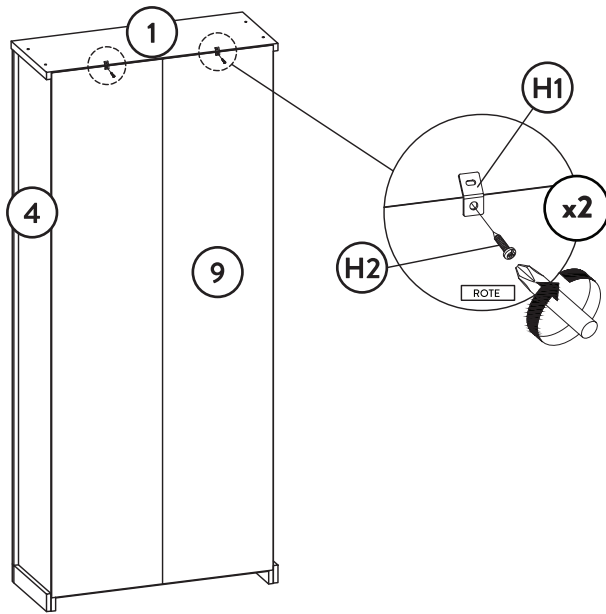
Paso 12

Inserte los paneles de la repisa (10) sobre el panel intermedio (8). Inserte el panel de la repisa (10A) debajo del panel intermedio (8).



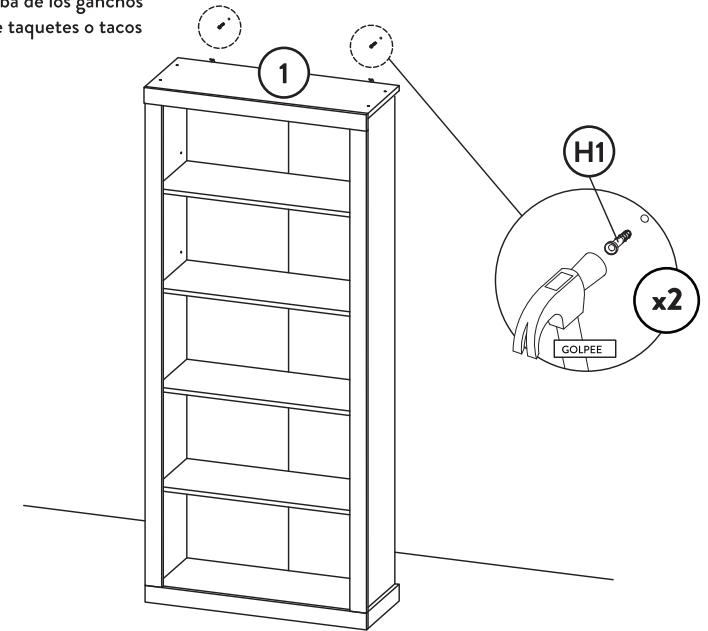
Paso 13

Adjunte los ganchos de las correas de seguridad (H1) a los paneles 1 y 9 mediante tornillos (H2).



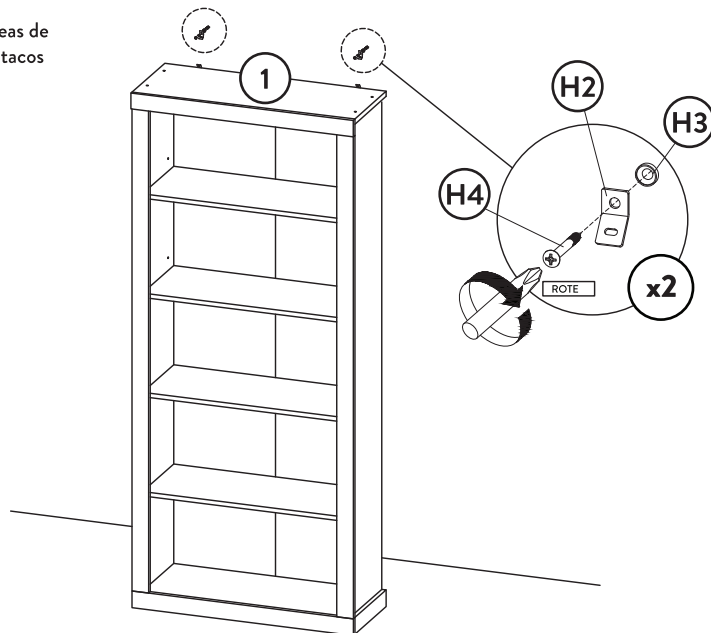
Paso 14

Tome la medida y marque arriba de los ganchos (H1). Taladre agujeros. Inserte taquetes o tacos (H3) dentro de los agujeros.



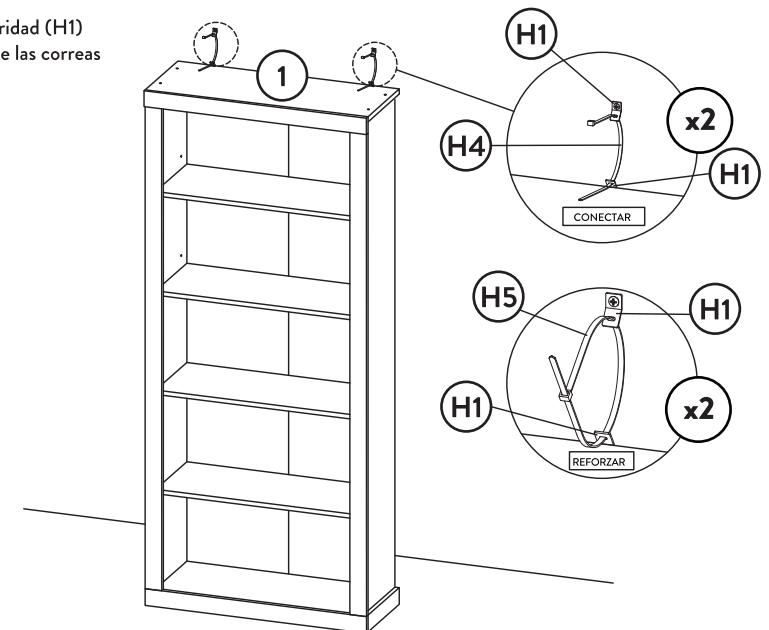
Paso 15

Adjunte los ganchos de las correas de seguridad (H1) a los taquetes o tacos mediante tornillos (H4).



Paso 16

Conecte los ganchos de seguridad (H1) del librero a la pared mediante las correas (H5).



1 AÑO DE GARANTÍA LIMITADA

LO QUE CUBRE

Esta garantía cubre cualquier defecto en los materiales o la mano de obra con las excepciones que se mencionan más adelante.

POR CUÁNTO TIEMPO ES VÁLIDA LA COBERTURA

Esta garantía tiene una vigencia de un (1) año a partir de la fecha de compra.

LO QUE NO CUBRE

La garantía solo es válida para el comprador inicial y no cubre: (a) desgaste; (b) mantenimiento, alteraciones, o usos indebidos; (c) reparación por representantes no autorizados; (d) daños resultantes por transporte o manipulación; o (e) gastos de transporte.

La garantía mencionada será exclusiva y reemplazará cualquier otra garantía, ya sea escrita o implícita, como garantías de comerciabilidad o idoneidad para un fin determinado y cualquier otra garantía que surja por disposiciones legales, usos del tráfico, aduanas, comercio u otros. Ni el vendedor ni el fabricante serán responsables de ninguna lesión, pérdida o daño, directo o indirecto, que surja del uso o la incapacidad de usar este producto.

LO QUE HAREMOS

A nuestra entera discreción, repararemos, reemplazaremos o reembolsaremos cualquier producto que tenga defectos de material o mano de obra comprobables.

COMO OBTENER EL SERVICIO

Envíe un correo electrónico a "warranty@brooksidehomedesign.com" para presentar su reclamación de garantía. Guarde su recibo para que podamos procesar su solicitud de garantía.

CÓMO APLICAN LAS LEYES ESTATALES

La garantía le otorga ciertos derechos jurídicos y podría tener también otros derechos que varían en cada estado.