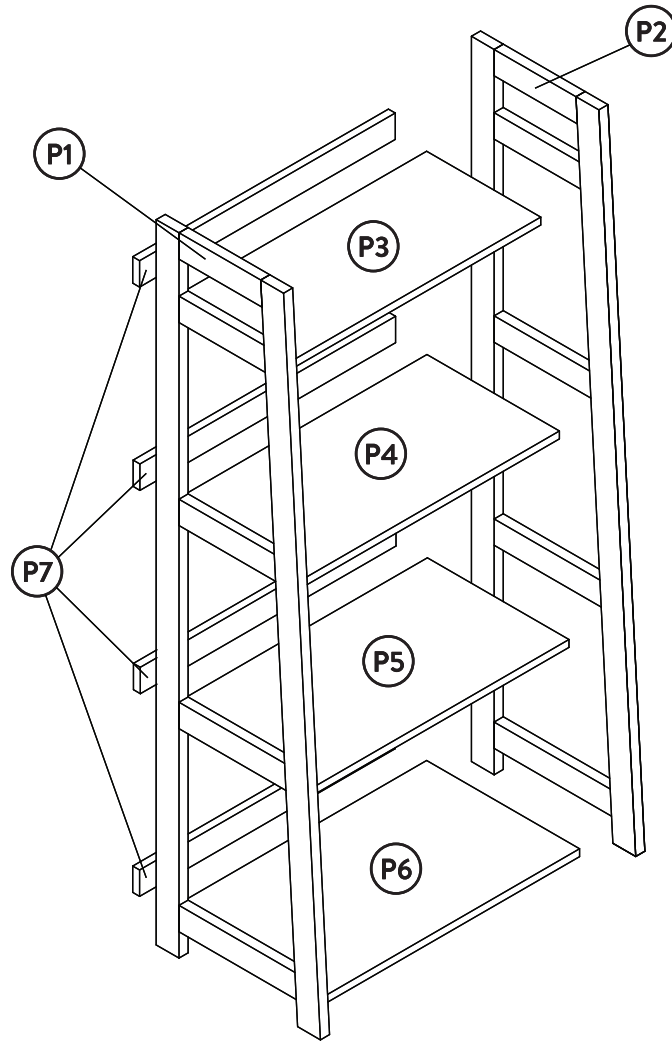


HILLCREST

FOUR-TIER LADDER BOOKCASE



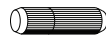
H1

×32 pieces



H2

×2 pieces



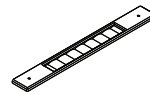
H3

×12 pieces



H4

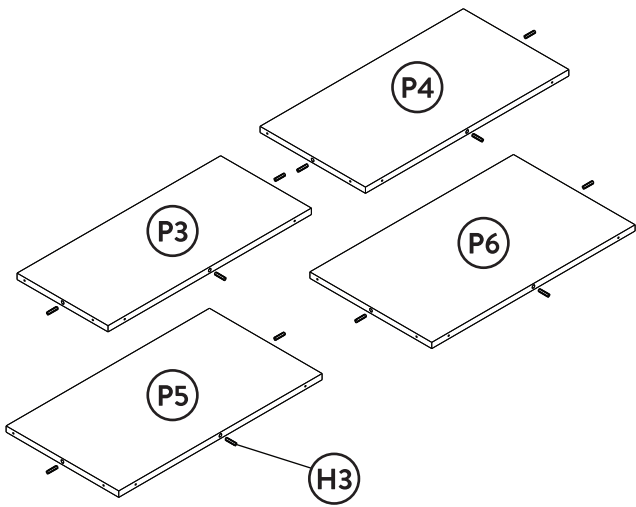
×4 pieces



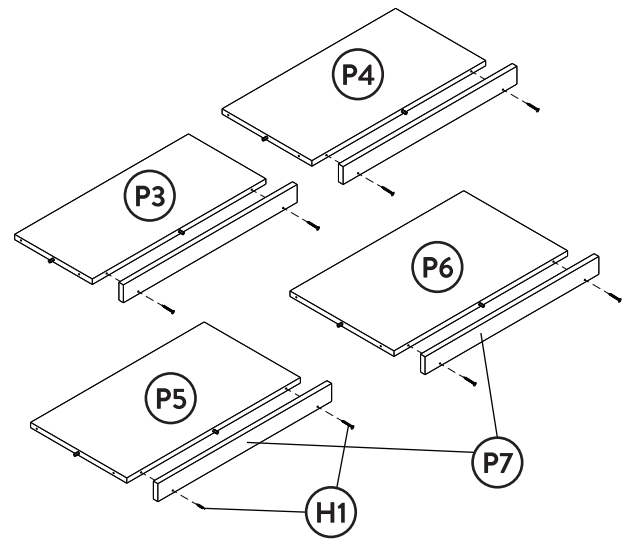
H5

×2 pieces

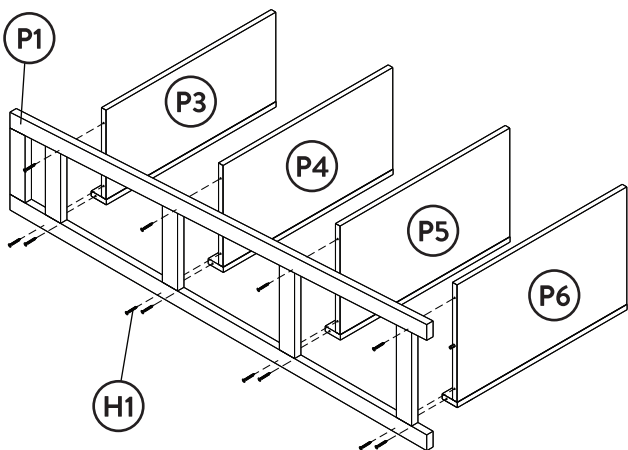
STEP 1



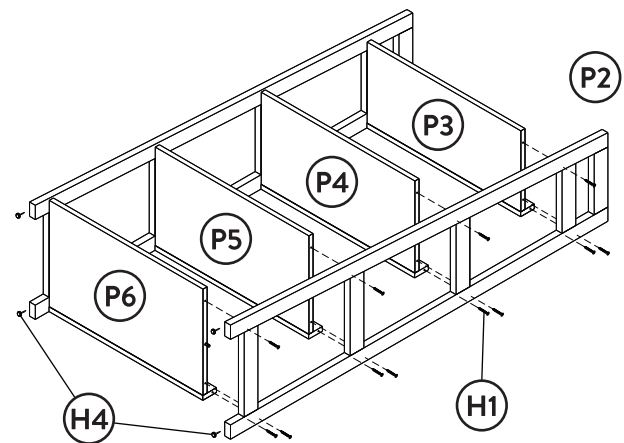
STEP 2



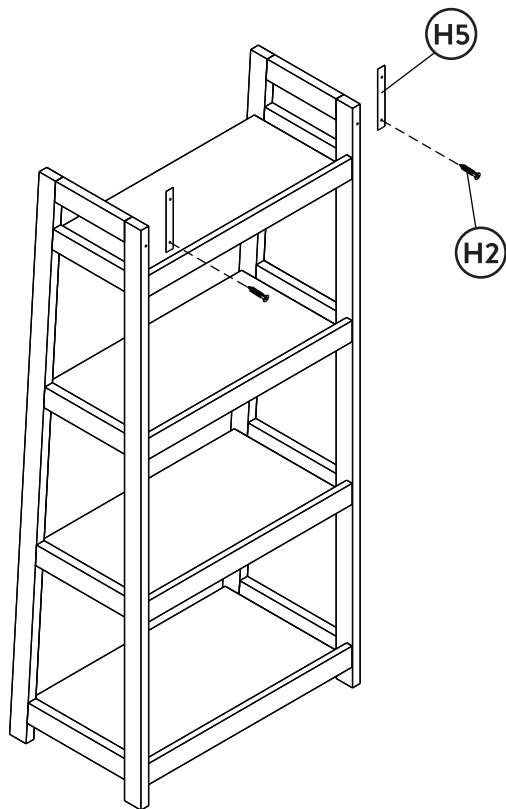
STEP 3



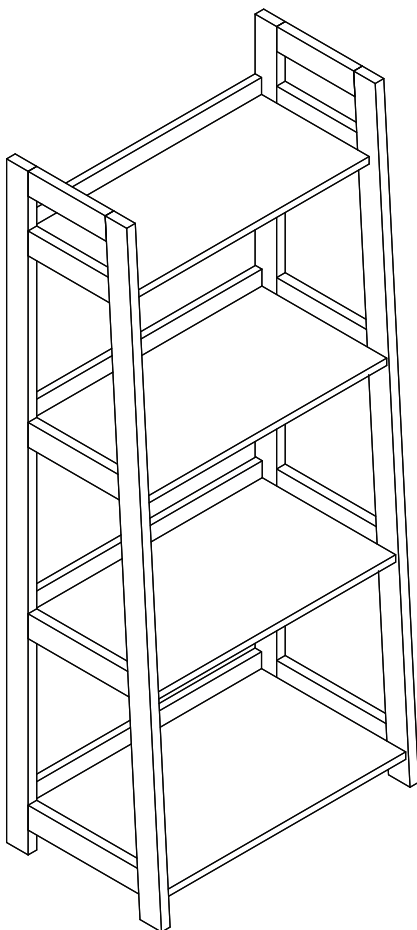
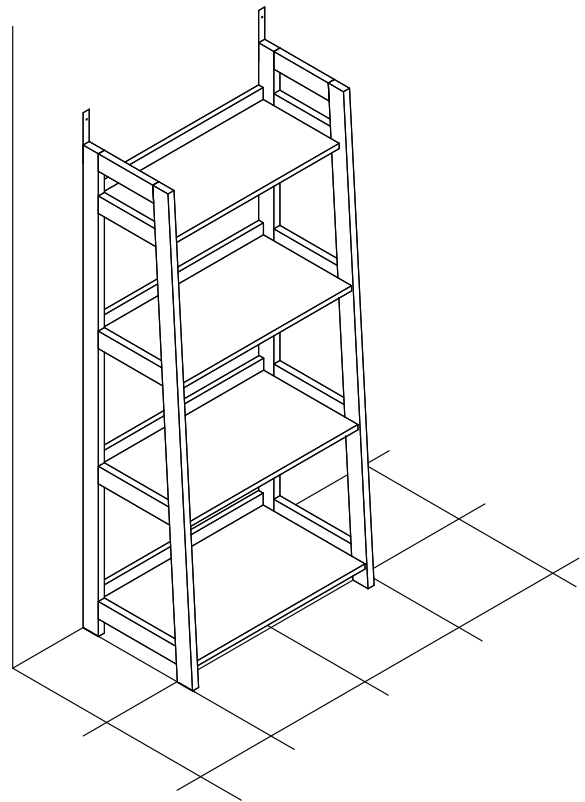
STEP 4



STEP 5



STEP 6



Move assembled product to its final position and secure it to the wall. You will need to provide the appropriate fixtures for your specific wall. Once you make sure they are firmly attached, your product is ready to enjoy.

While you do not have to permanently fix this product to a wall or other suitable surface, it is strongly recommended. If you aren't sure which fixture will work for your wall, seek the advice of a qualified tradesman.

LIMITED 1-YEAR WARRANTY

WHAT IS COVERED

This warranty covers any defects in materials or workmanship, with the exceptions stated below.

HOW LONG COVERAGE LASTS

This warranty runs for one (1) year from the date of purchase.

WHAT IS NOT COVERED

The warranty applies only to the original purchaser and does not cover: (a) wear and tear; (b) improper maintenance, misuse, or alteration; (c) repair by unauthorized representatives; (d) damage resulting from transit or handling; or (e) transportation costs.

WHAT WE WILL DO

At our sole discretion we will repair, replace, or refund any product that proves to be defective in materials or workmanship.

HOW TO GET SERVICE

Email “warranty@mavenliving.com” to submit your warranty claim. Please keep your receipt so that we may process your warranty request.

HOW STATE LAW APPLIES

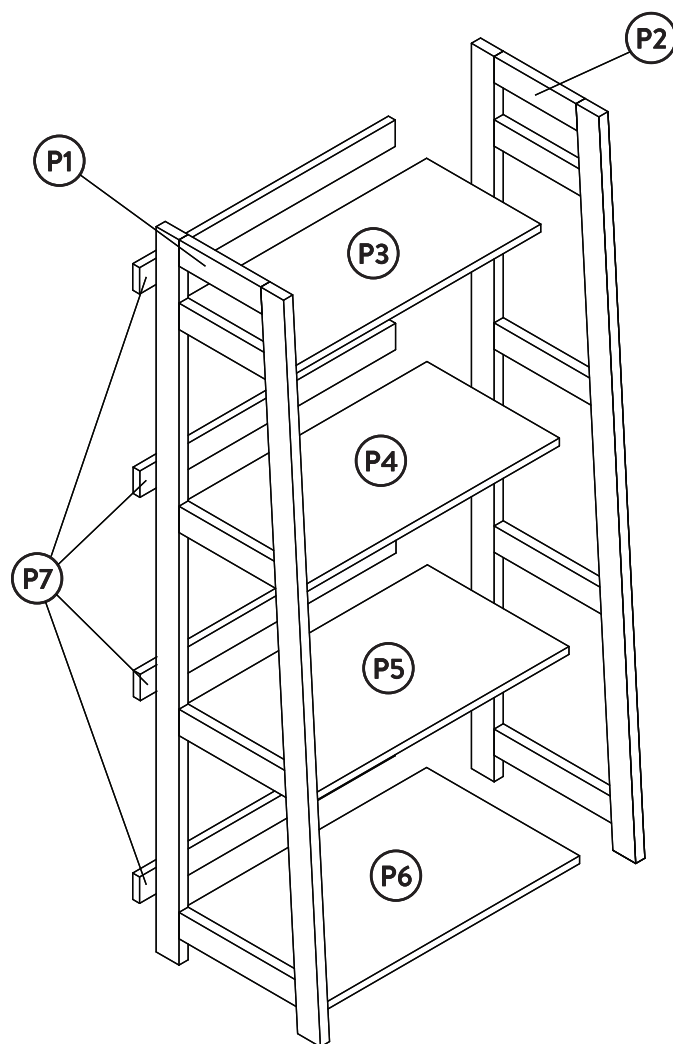
This warranty gives you specific legal rights, and you may also have other rights which vary from state to state.

The foregoing warranty shall be exclusive and in lieu of any other warranty, express or implied, including warranties of merchantability and fitness for a particular purpose and all other warranties otherwise arising by operation of law, course of dealing, custom, trade, or otherwise. Neither the seller nor the manufacturer shall be liable for any injury, loss or damage, direct or consequential arising out of the use or inability to use this product.

WARRANTY FULFILLED BY MAVEN

HILLCREST

BIBLIOTHÈQUE À ÉCHELLE À QUATRE NIVEAUX



(H1)

×32 pièces



(H2)

×2 pièces



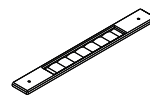
(H3)

×12 pièces



(H4)

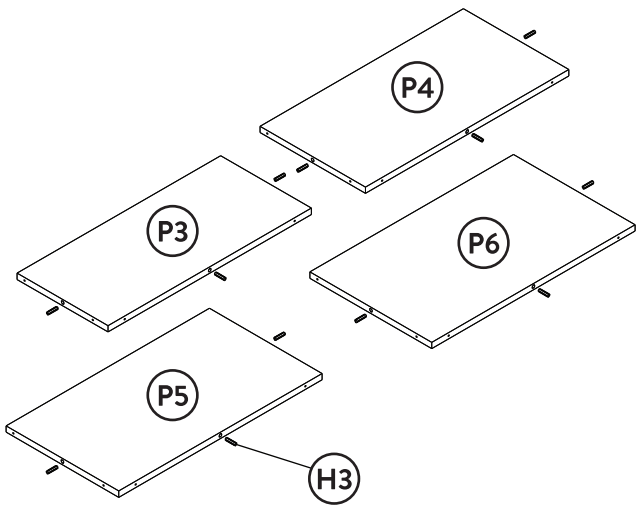
×4 pièces



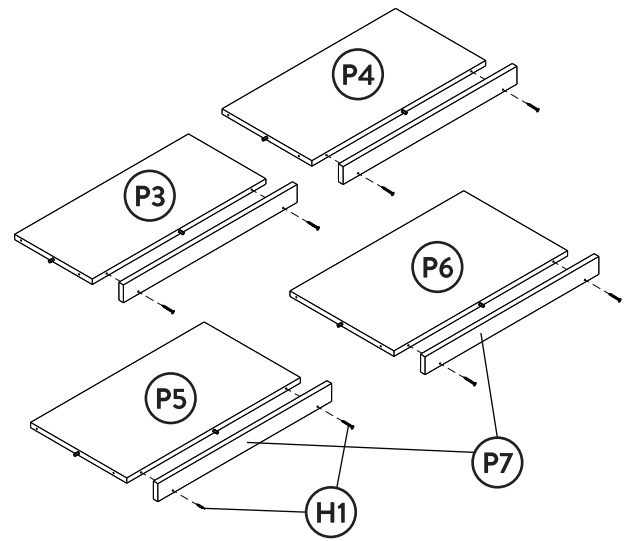
(H5)

×2 pièces

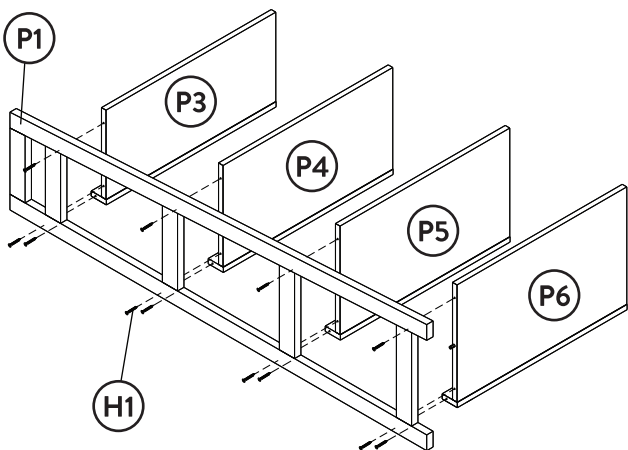
ÉTAPE 1



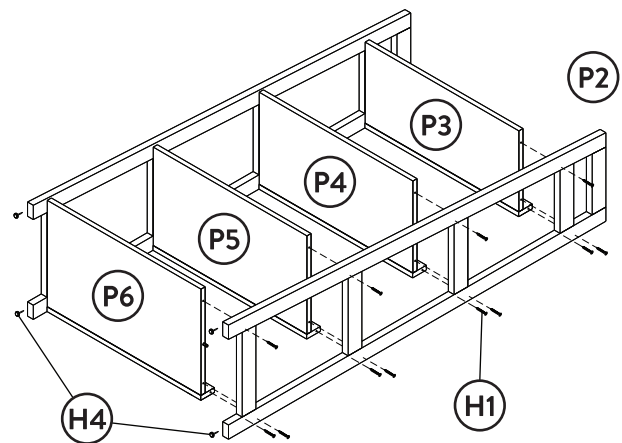
ÉTAPE 2



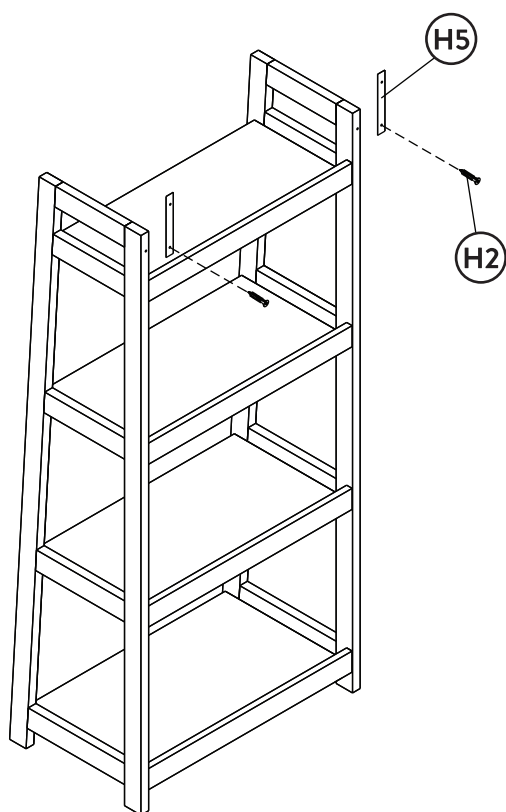
ÉTAPE 3



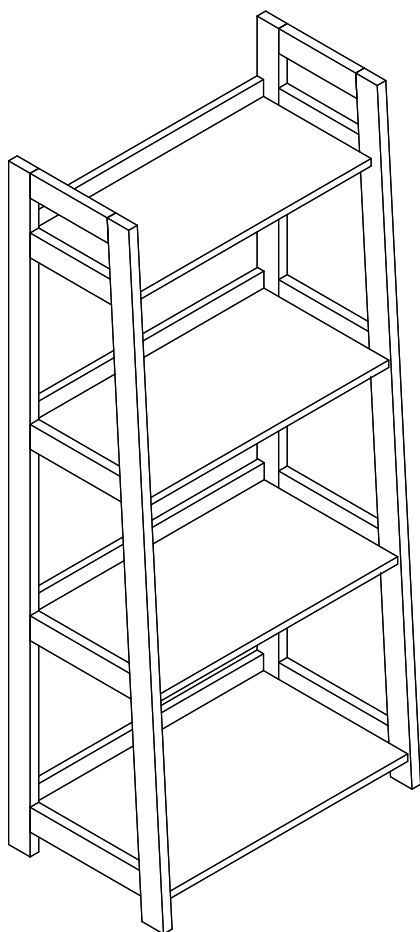
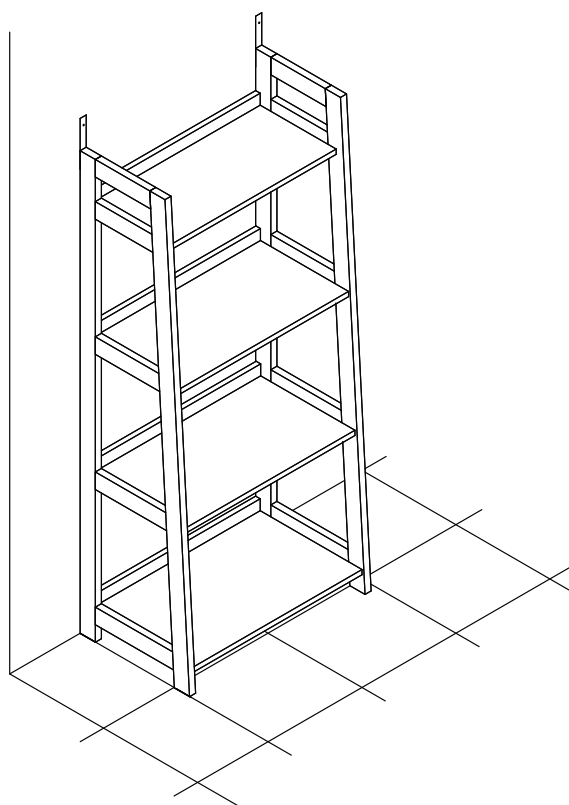
ÉTAPE 4



ÉTAPE 5



ÉTAPE 6



Placez le produit assemblé dans sa position finale et fixez-le au mur. Vous devrez fournir les luminaires appropriés pour votre mur spécifique. Une fois que vous vous êtes assuré qu'ils sont fermement attachés, votre produit est prêt à être utilisé.

Bien que vous n'avez pas à fixer définitivement ce produit à un mur ou à une autre surface appropriée, cela est fortement recommandé. Si vous ne savez pas quel appareil fonctionnera pour votre mur, demandez l'avis d'un commerçant qualifié.

GARANTIE LIMITÉE DE 1 AN

CE QUI EST COUVERT PAR LA GARANTIE

Cette garantie couvre tout défaut de matériau ou de fabrication, sauf indication contraire ci-après.

COMBIEN DE TEMPS DURE LA GARANTIE?

Cette garantie couvre tout défaut de matériau ou de fabrication, sauf indication contraire ci-après.

CE QUI N'EST PAS COUVERT PAR LA GARANTIE

La garantie ne s'applique qu'à l'acheteur original et ne couvre pas : a) l'usure; (b) un mauvais entretien, une mauvaise utilisation ou une altération; (c) réparation par des représentants non autorisés; (d) les dommages causés par le transit ou la manutention; ou (e) les frais de transport.

CE QUE NOUS FERONS

À notre seule discrétion, nous réparerons, remplacerons ou rembourserons le prix d'achat de tout produit qui s'avérera défectueux en raison d'un défaut de matériaux ou de fabrication.

COMMENT OBTENIR LE SERVICE DE GARANTIE

Envoyez un courriel à « warranty@mavenliving.com » pour soumettre votre demande de garantie. Veuillez conserver votre reçu d'origine afin que nous puissions traiter votre demande de garantie.

COMMENT S'APPLIQUE LA LOI DE L'ÉTAT

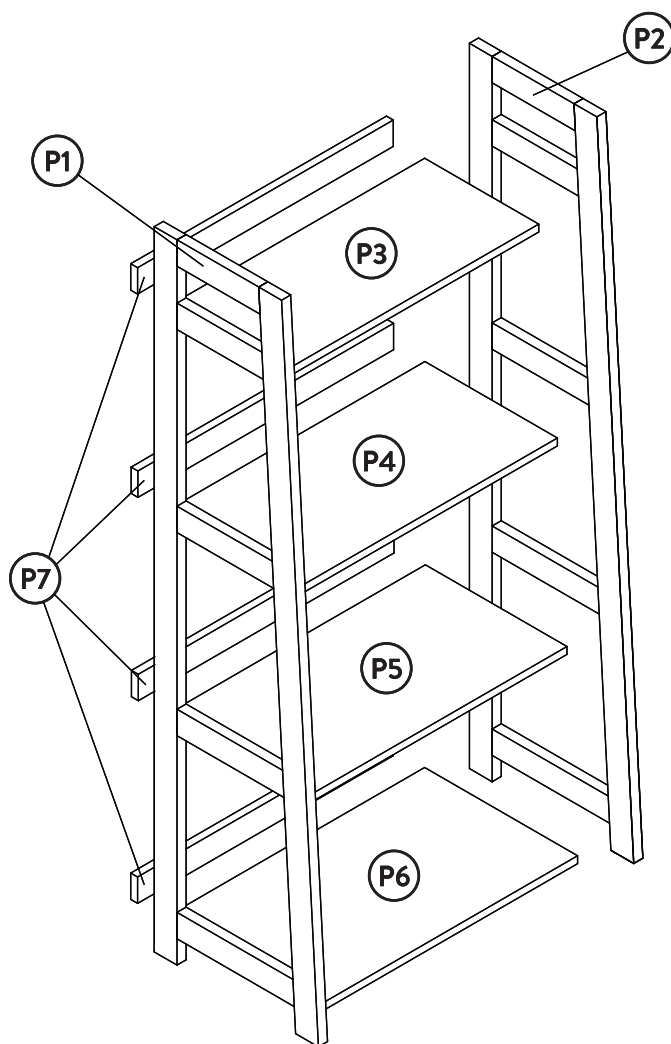
Cette garantie vous donne des droits juridiques spécifiques et vous pouvez également disposer d'autres droits qui varient d'un état/province à l'autre.

La présente garantie est exclusive et remplace toute autre garantie, expresse ou implicite, notamment les garanties de qualité marchande et d'adéquation à un usage particulier et de toutes les autres garanties découlant autrement en vertu de la loi, du cours des affaires, personnalisé, commerce, ou autrement. Ni le vendeur ni le fabricant ne seront tenus responsables des blessures, pertes ou dommages, directs ou indirects, résultant de l'utilisation ou de l'impossibilité d'utiliser ce produit.

GARANTIE TRAITÉE PAR MAVEN

HILLCREST

LIBRERO DE ESCALERA DE CUATRO NIVELES



H1

×32 piezas



H2

×2 piezas



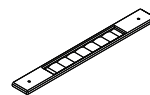
H3

×12 piezas



H4

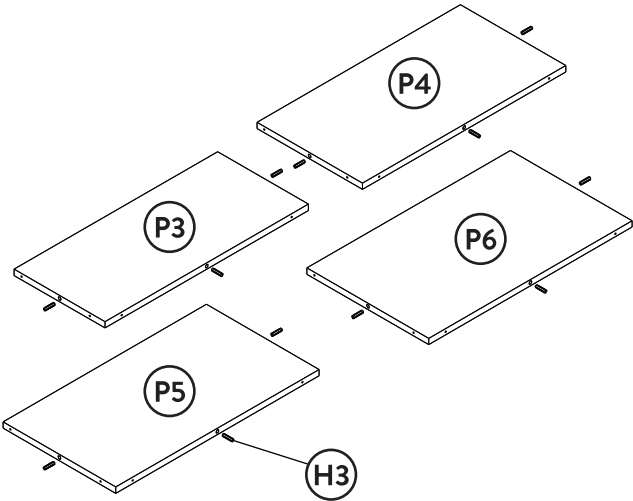
×4 piezas



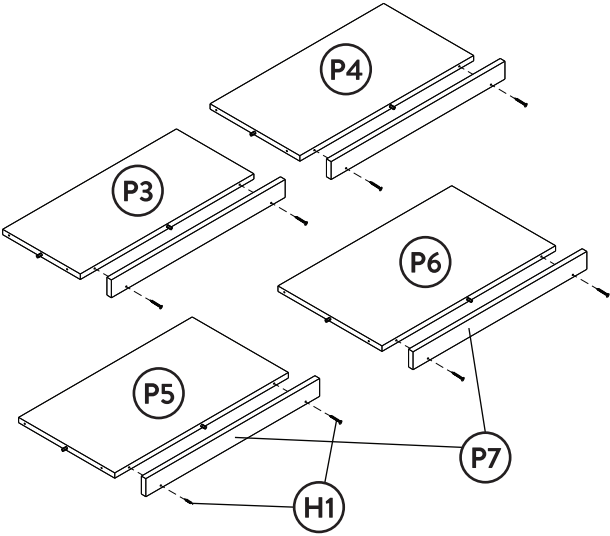
H5

×2 piezas

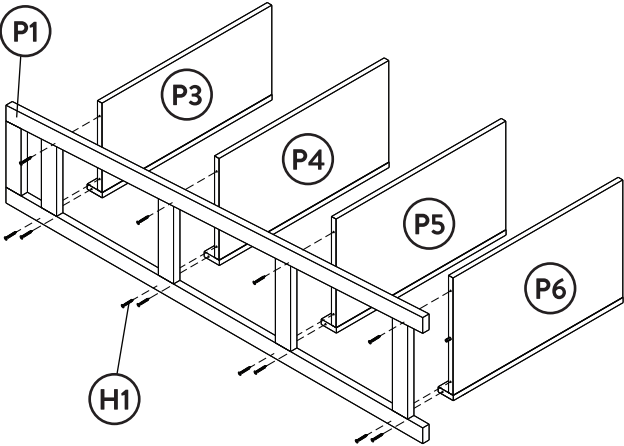
PASO 1



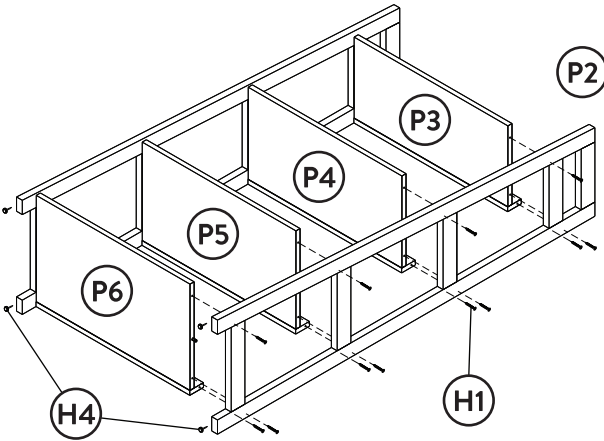
PASO 2



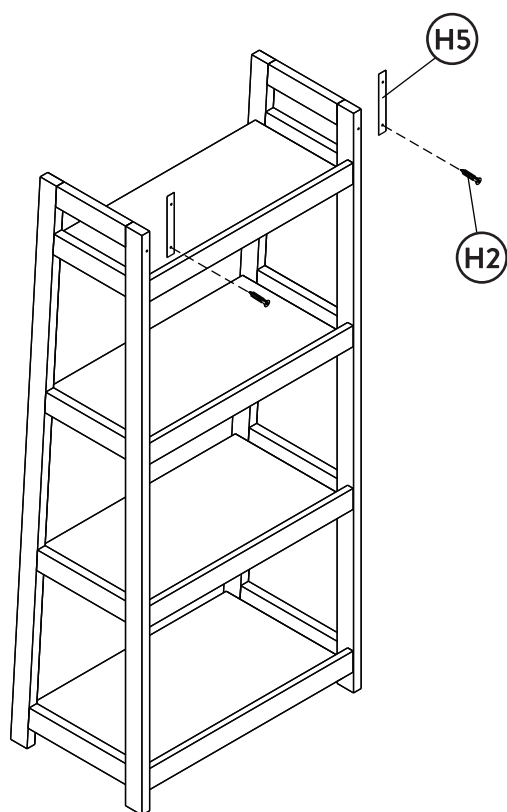
PASO 3



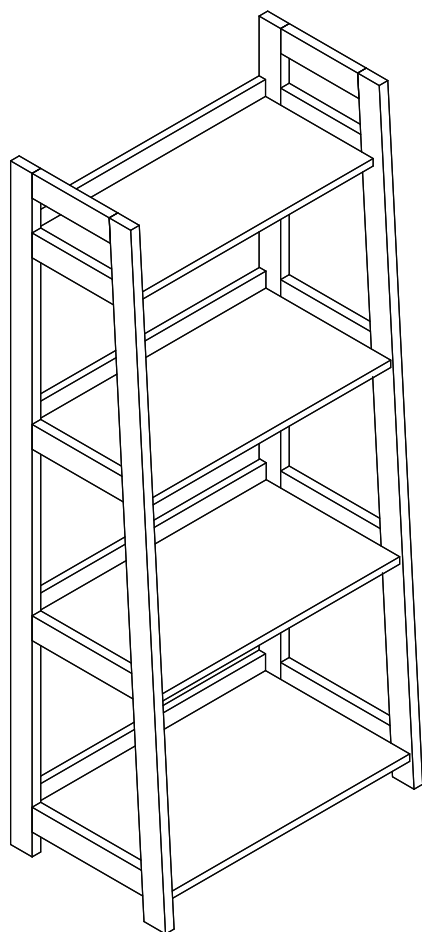
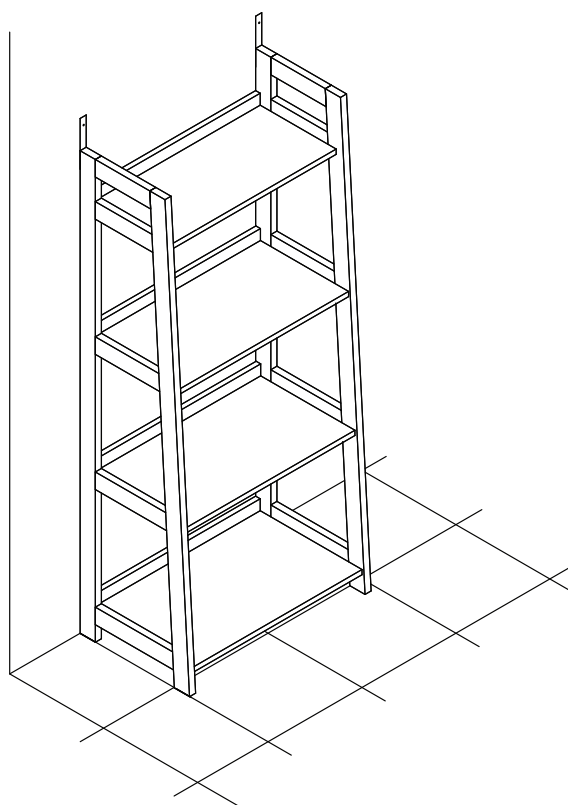
PASO 4



PASO 5



PASO 6



Mueva el producto ensamblado a su posición final y asegúrelo a la pared. Deberá proporcionar los accesorios adecuados para su pared específica. Una vez que se asegure de que estén firmemente sujetos, su producto estará listo para disfrutar.

Si bien no es necesario que fije permanentemente este producto a una pared u otra superficie adecuada, se recomienda encajecimiento. Si no está seguro de qué accesorio funcionará para su pared, busque el consejo de un comerciante calificado.

GARANTÍA LIMITADA DE 1 AÑO

LO QUE CUBRE

La garantía cubre cualquier defecto de fabricación o de material, con las excepciones que se mencionan más adelante.

POR CUÁNTO TIEMPO ES VÁLIDA LA COBERTURA

Esta garantía tiene una duración de un (1) año a partir de la fecha de compra.

LO QUE NO CUBRE

La garantía solo es válida para el comprador inicial y no cubre: (a) el desgaste por uso; (b) el mantenimiento incorrecto, el mal uso o la alteración del producto; (c) la reparación por parte de representantes no autorizados; (d) el daño generado por el traslado o el manejo del producto; o (e) los costos de transporte.

LO QUE HAREMOS

A nuestra entera discreción, repararemos, reemplazaremos o reembolsaremos cualquier producto que tenga defectos de fábrica o de material comprobables.

COMO OBTENER EL SERVICIO

Envíe un correo electrónico a “warranty@mavenliving.com” para presentar su reclamación de garantía. Guarde su recibo para que podamos procesar su solicitud de garantía.

CÓMO APLICAN LAS LEYES ESTATALES

This warranty gives you specific legal rights, and you may also have other rights which vary from state to state.

La garantía mencionada será exclusiva y reemplazará cualquier otra garantía, ya sea escrita o implícita, como garantías de comerciabilidad o idoneidad para un fin determinado y cualquier otra garantía que surja por disposiciones legales, usos del tráfico, aduanas, comercio u otros. Ni el vendedor ni el fabricante asumirán responsabilidad alguna por cualquier lesión, pérdida o daño, sea directo o consecuente, que surja como resultado de utilizar o no poder utilizar este producto.

GARANTÍA CUMPLIDA POR MAVEN