






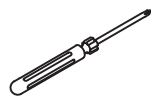


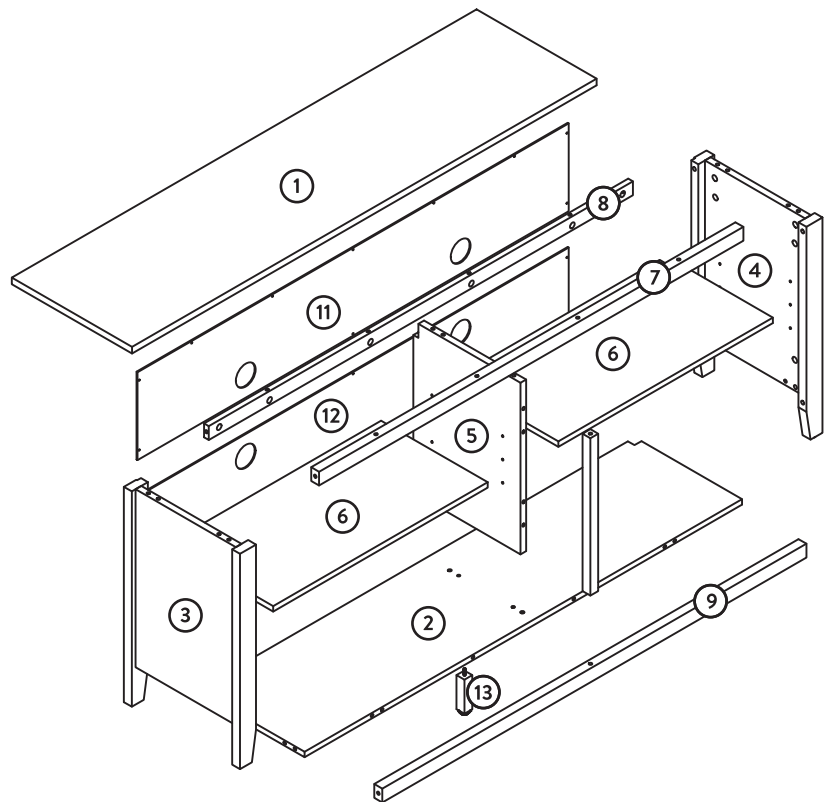
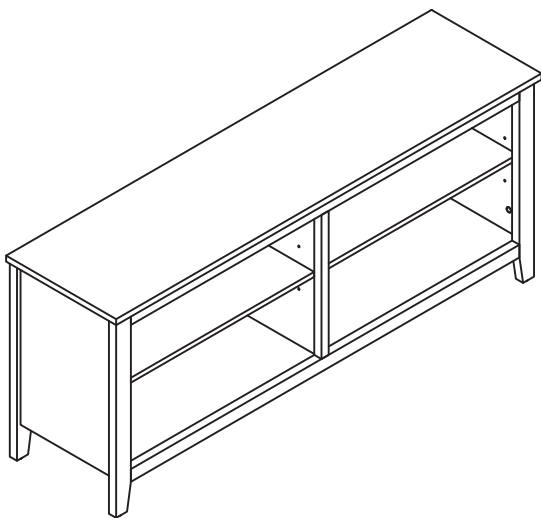
SUNBURY TV STAND

Part List	Qty
1 Top Panel	1
2 Bottom Panel	1
3 Left Side Panel	1
4 Right Side Panel	1
5 Center Panel	1
6 Shelf	2
7 Front Top Rail	1
8 Back Top Rail	1
9 Front Bottom Rail	1
10 Center Rail	1
11 Back Panel (Top)	1
12 Back Panel (Bottom)	1
13 Center Support Leg	1

Hardware List	Qty
A  Cam lock	30
B  Cam bolt - 35mm	22
C  Wooden dowel	20
D  Cam bolt - 25mm	8
E  Screw	20
F  Sticker	26
G  Shelf support pin	8
H  Media outlet cap	4



Philips head screwdriver required for assembly
(not included)



* PLEASE READ BEFORE ASSEMBLING!

Tip #1: Make sure you've taken all the pieces and hardware out of its packaging before discarding the box. Assembly on top of flattened box/blanket is recommended.

Tip #2: Using page 1 of instruction manual, make sure all pieces and hardware are accounted for.

Tip #3: Note position of all holes on each panel during assembly.

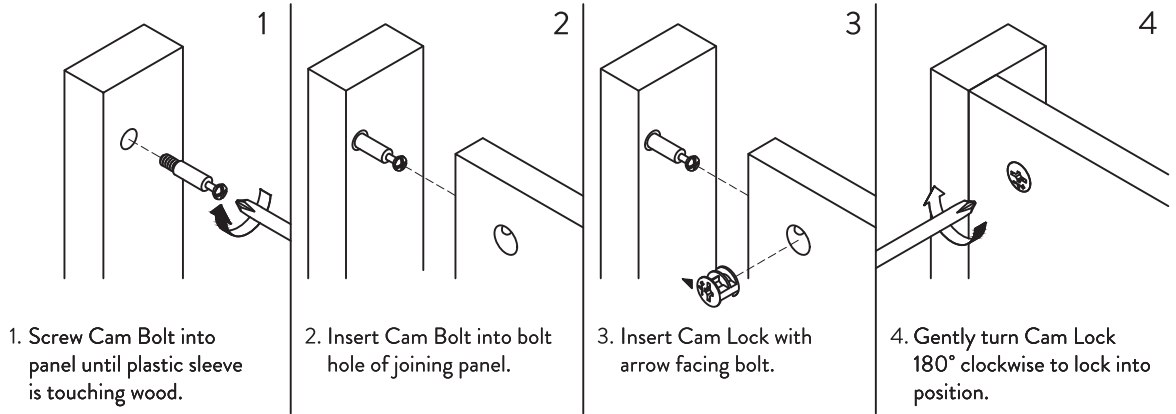
HOW TO



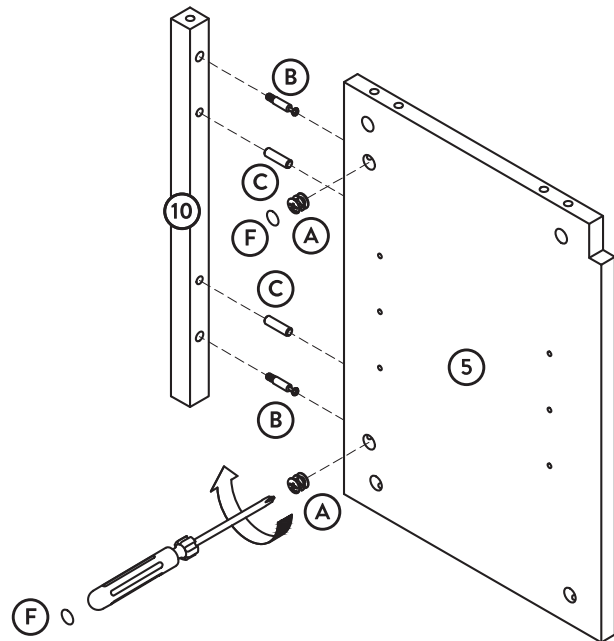
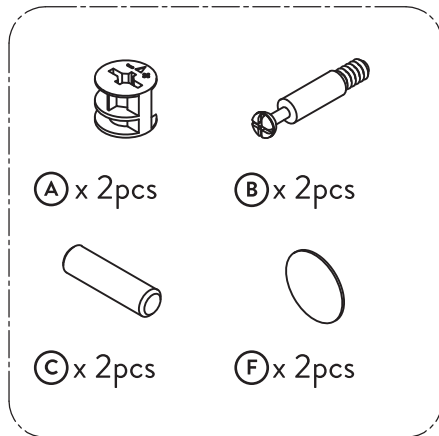
Cam lock



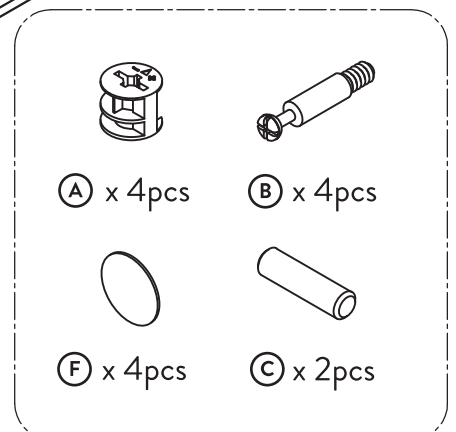
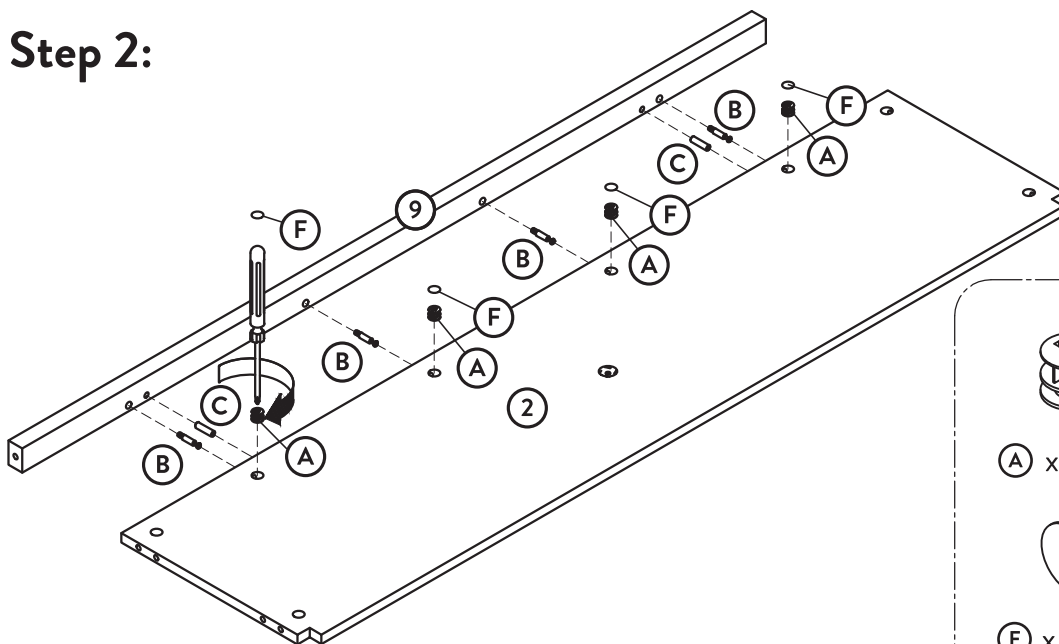
Cam bolt



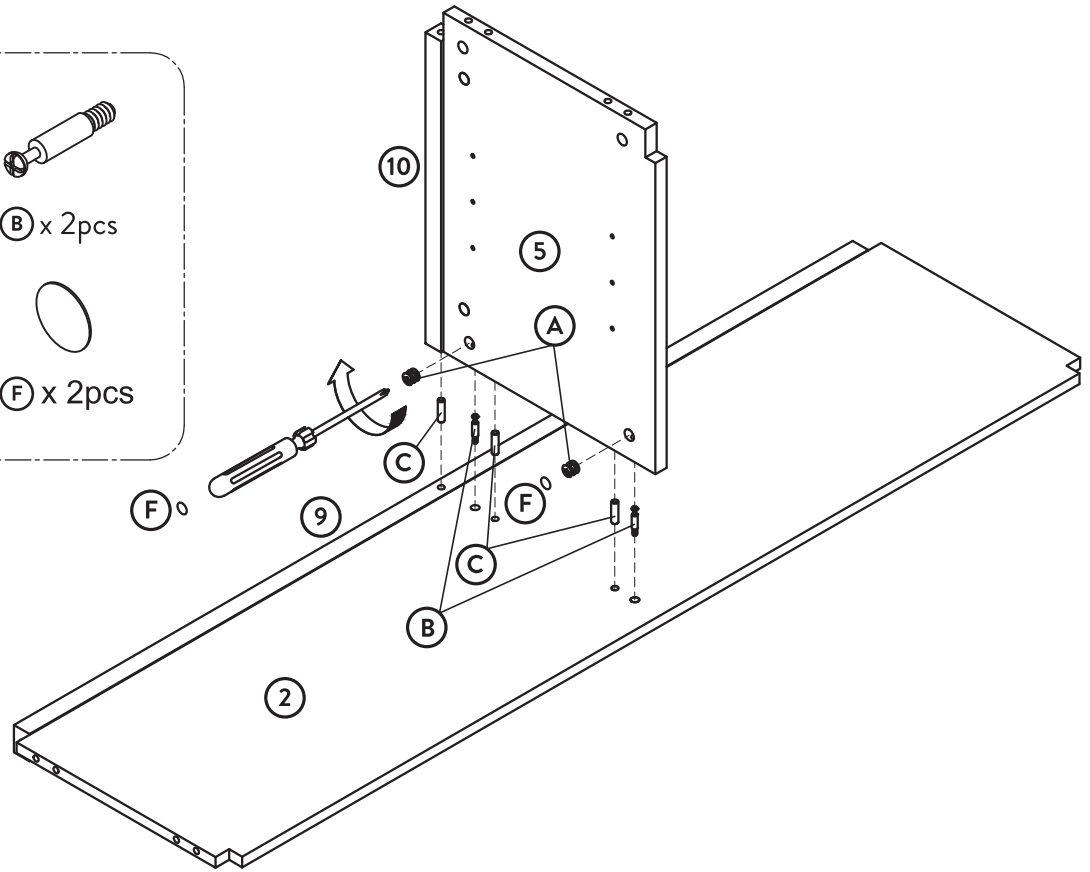
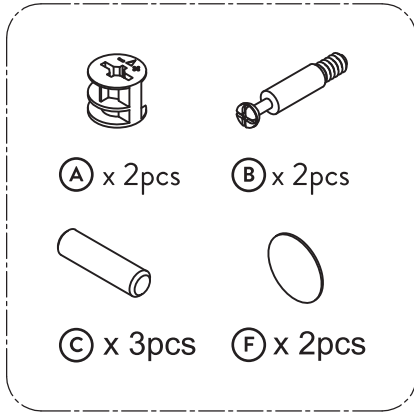
Step 1:



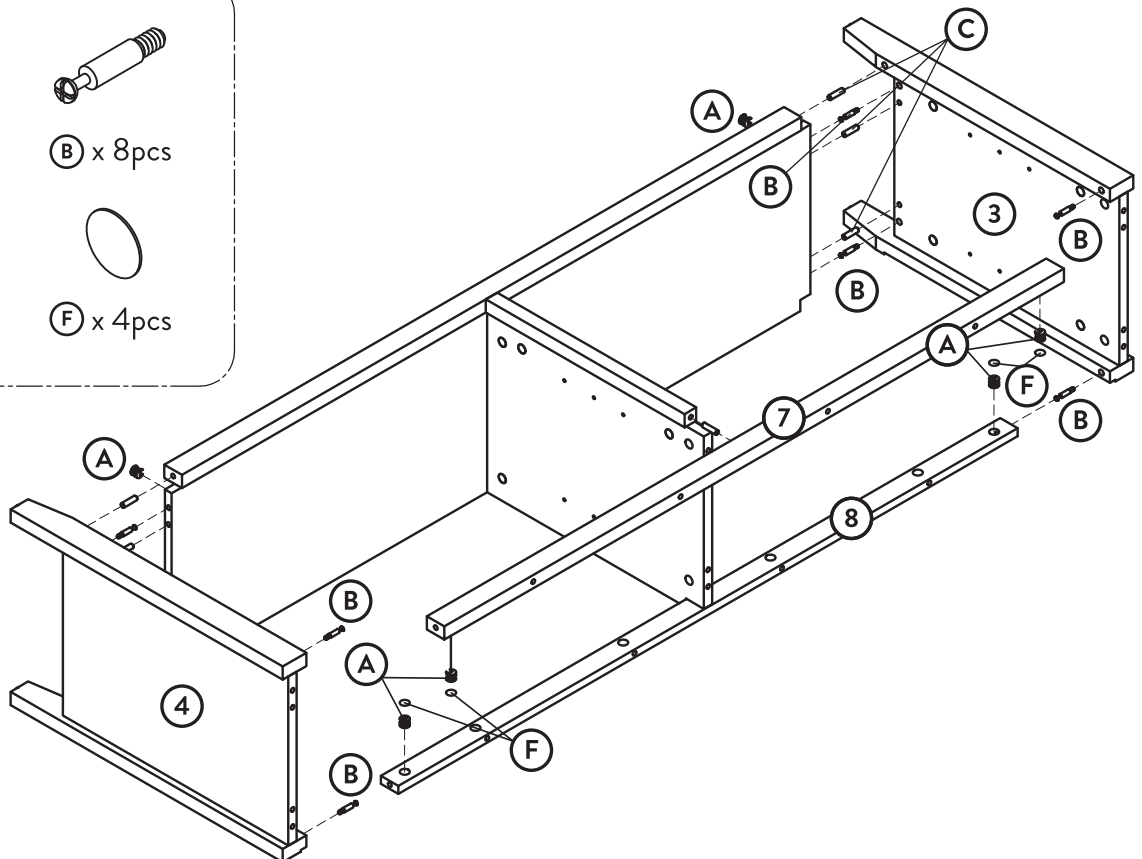
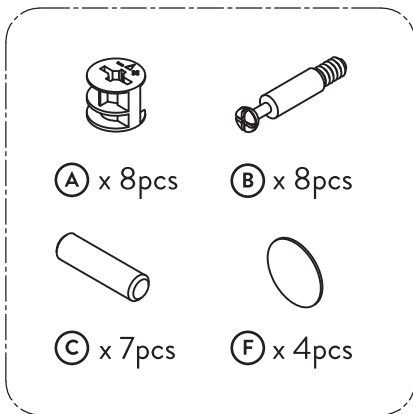
Step 2:



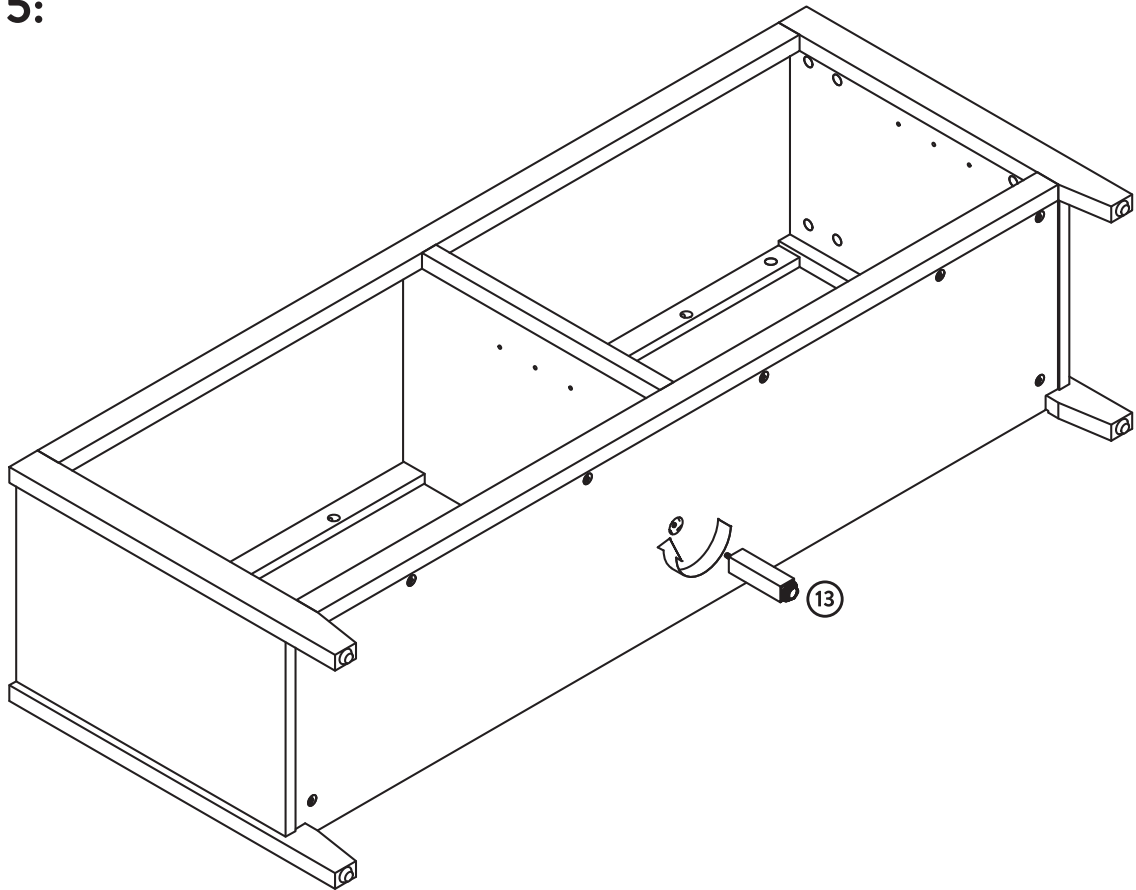
Step 3:



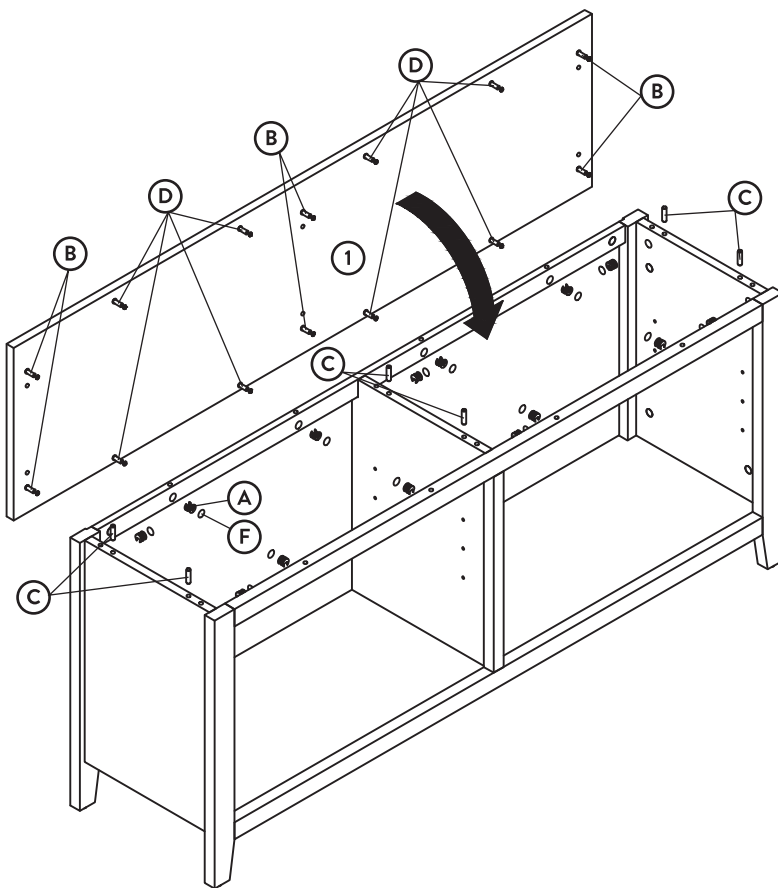
Step 4:



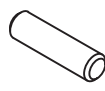
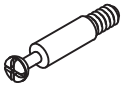



Step 5:

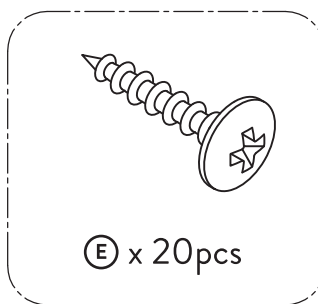
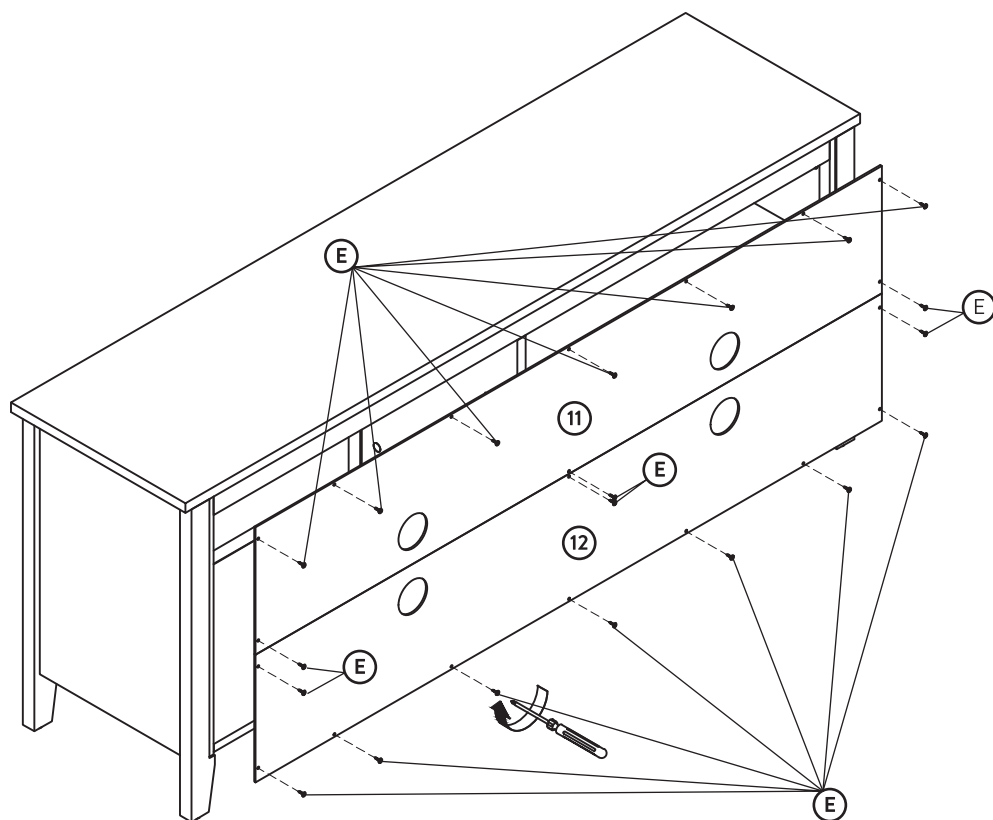


Step 6:



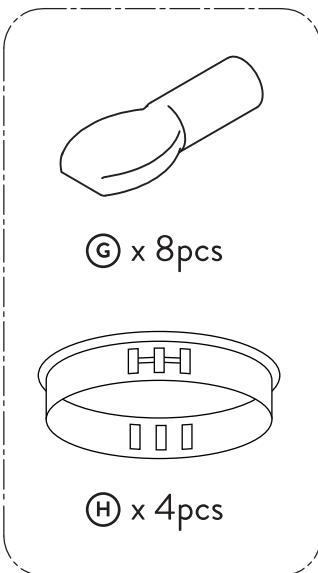
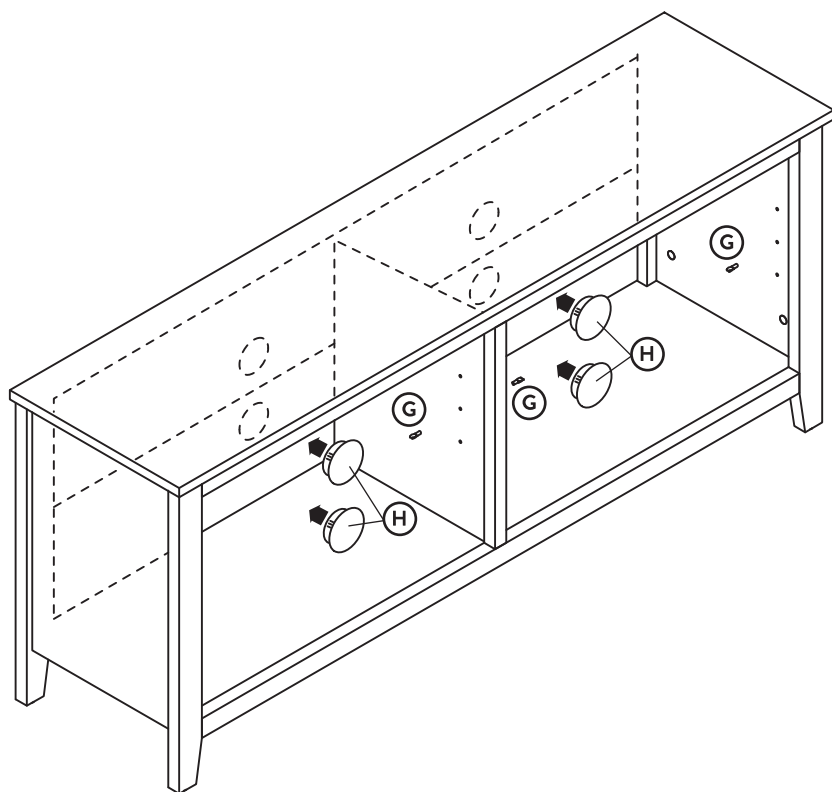
	
Ⓐ x 14pcs	Ⓑ x 6pcs
	
Ⓒ x 6pcs	Ⓓ x 8pcs
	
Ⓕ x 14pcs	

Step 7:



ⓔ x 20pcs

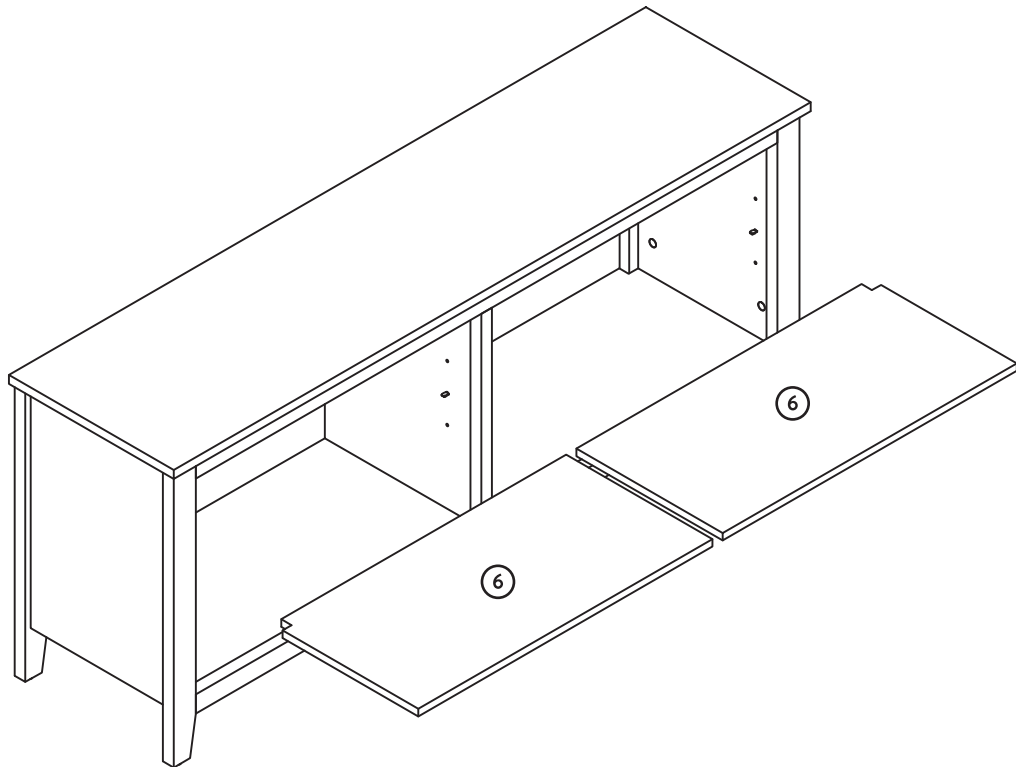
Step 8:



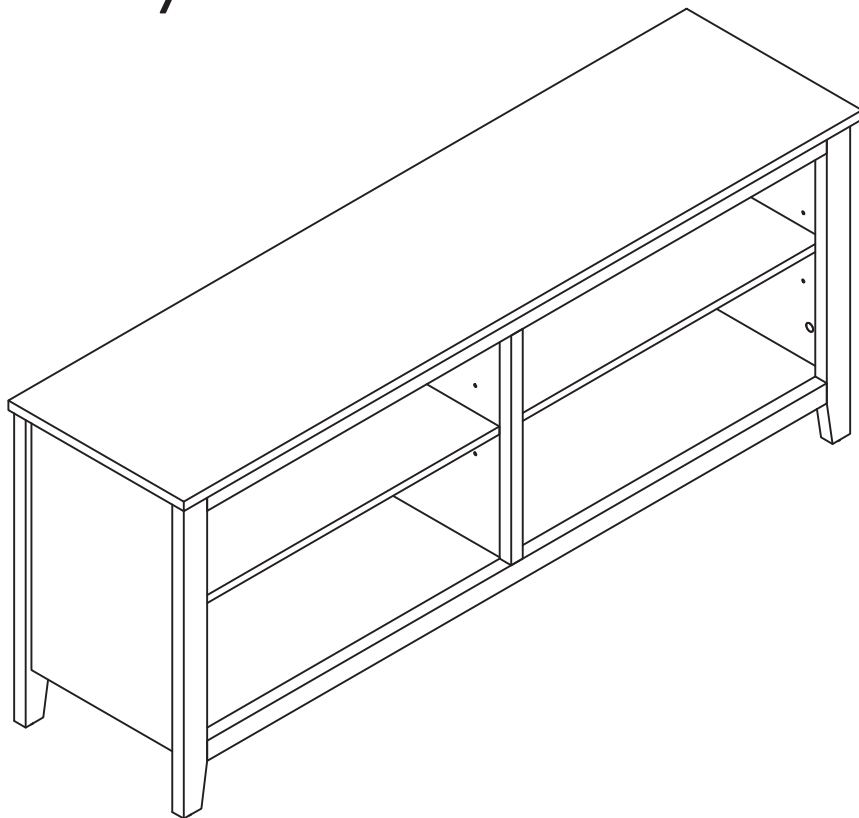
ⓖ x 8pcs

ⓓ x 4pcs

Step 9:



Complete Assembly



Maximum weight capacity for this item is 80 lbs

LIMITED 1-YEAR WARRANTY

WHAT IS COVERED

This warranty covers any defects in materials or workmanship, with the exceptions stated below.

HOW LONG COVERAGE LASTS

This warranty runs for one (1) year from the date of purchase.

WHAT IS NOT COVERED

The warranty applies only to the original purchaser and does not cover: (a) wear and tear; (b) improper maintenance, misuse, or alteration; (c) repair by unauthorized representatives; (d) damage resulting from transit or handling; or (e) transportation costs.

WHAT WE WILL DO

At our sole discretion we will repair, replace, or refund any product that proves to be defective in materials or workmanship.

HOW TO GET SERVICE

Visit "cirinasolutions.com" to submit your warranty claim. Please keep your receipt so that we may process your warranty request.

HOW STATE LAW APPLIES

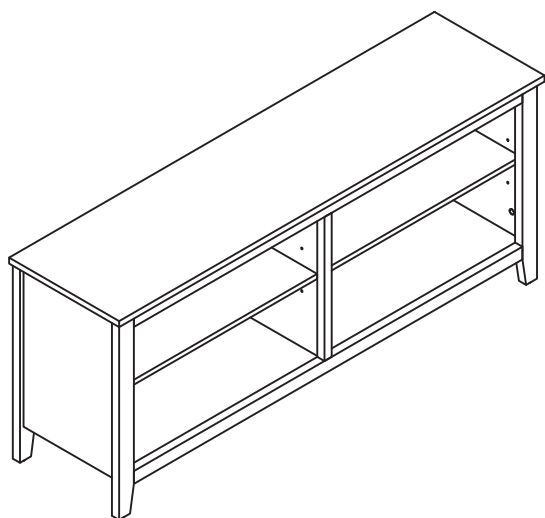
This warranty gives you specific legal rights, and you may also have other rights which vary from state to state.









The foregoing warranty shall be exclusive and in lieu of any other warranty, express or implied, including warranties of merchantability and fitness for a particular purpose and all other warranties otherwise arising by operation of law, course of dealing, custom, trade, or otherwise. Neither the seller nor the manufacturer shall be liable for any injury, loss or damage, direct or consequential arising out of the use or inability to use this product.

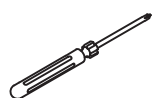
WARRANTY FULFILLED BY CIRINA

SUNBURY TV STAND

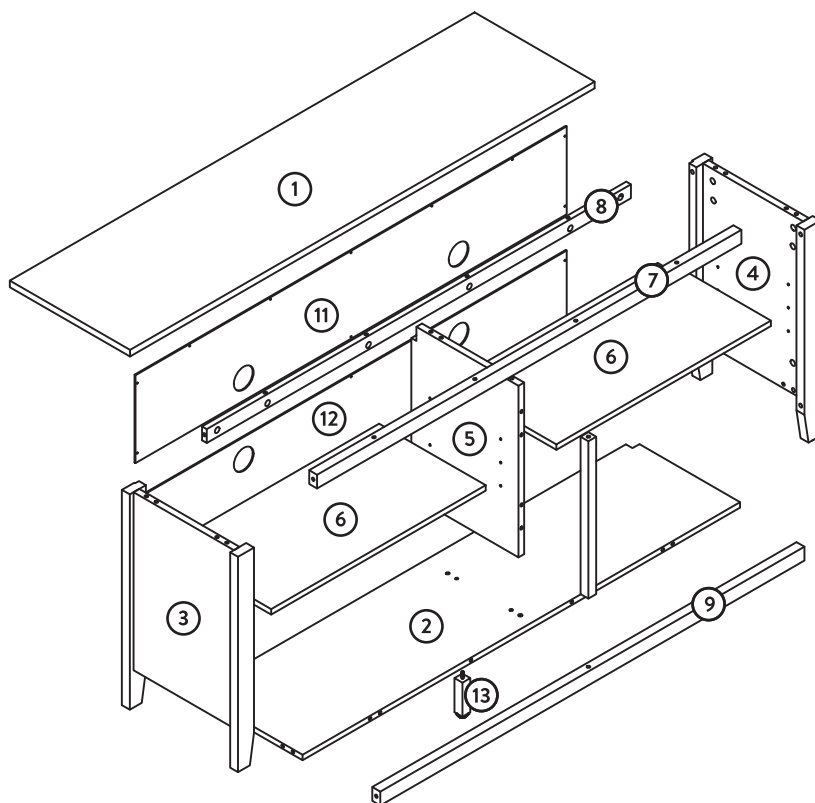
Liste des pièces	Qty
1 Panneau supérieur	1
2 Panneau du bas	1
3 Panneau latéral gauche	1
4 Panneau latéral droit	1
5 Panneau central	1
6 Plateau	2
7 Le rail supérieur avant	1
8 Retour Haut de page Rail	1
9 Rail inférieur avant	1
10 Rail central	1
11 Panneau arrière (supérieur)	1
12 Panneau arrière (inférieur)	1
13 Pied de soutien du centre	1



Liste du matériel	Qty
A  Serrure à came	30
B  Boulon à came - 35mm	22
C  Cheville en bois	20
D  Boulon à came - 25mm	8
E  Vis	20
F  Autocollant	26
G  Goupille de support d'étagère	8
H  Couvercle de la sortie média	4



Tournevis Philips nécessaire pour l'assemblage
(non inclus)



* VEUILLEZ LIRE AVANT DE VOUS ASSEMBLER !

Conseil #1 : assurez-vous d'avoir sorti toutes les pièces et le matériel de son emballage avant de jeter la boîte. Il est recommandé de l'assembler sur le dessus de la boîte/ blanchette aplatie.

Conseil #2: En utilisant la page 1 du manuel d'instructions, assurez-vous que toutes les pièces et le matériel sont pris en compte.

Conseil #3: Notez la position de tous les trous sur chaque panneau pendant le montage.

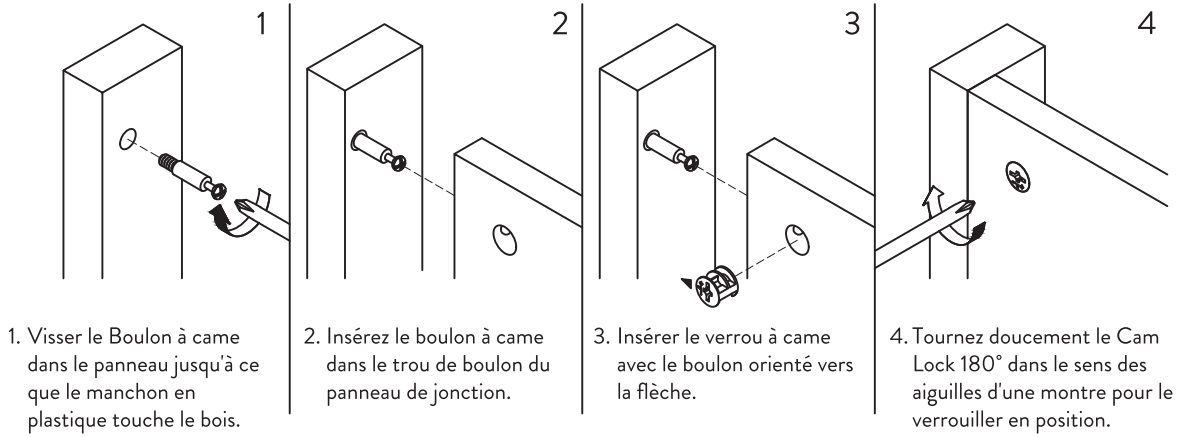
COMMENT



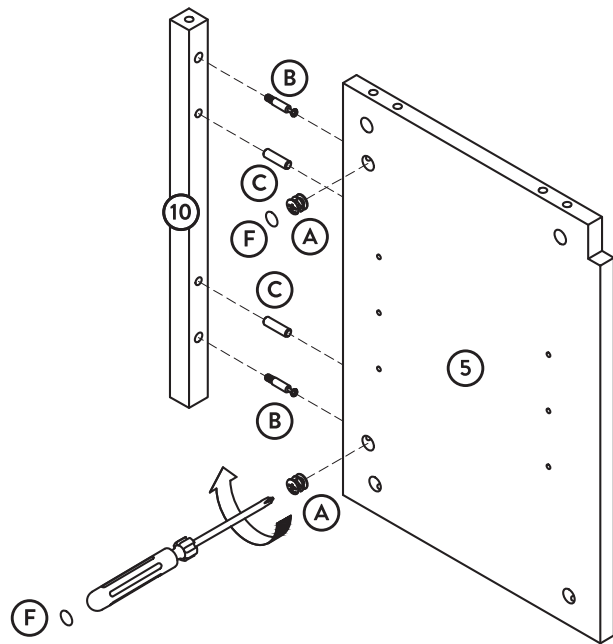
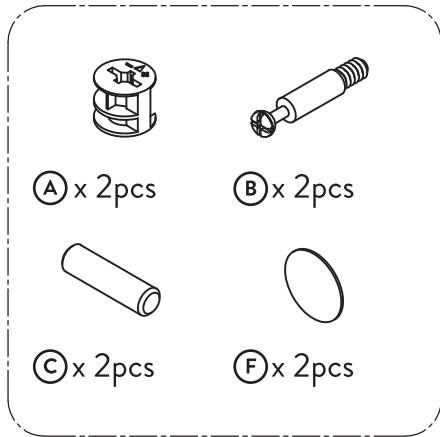
Serrure à came



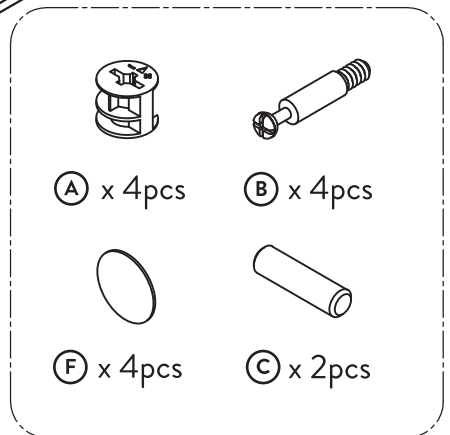
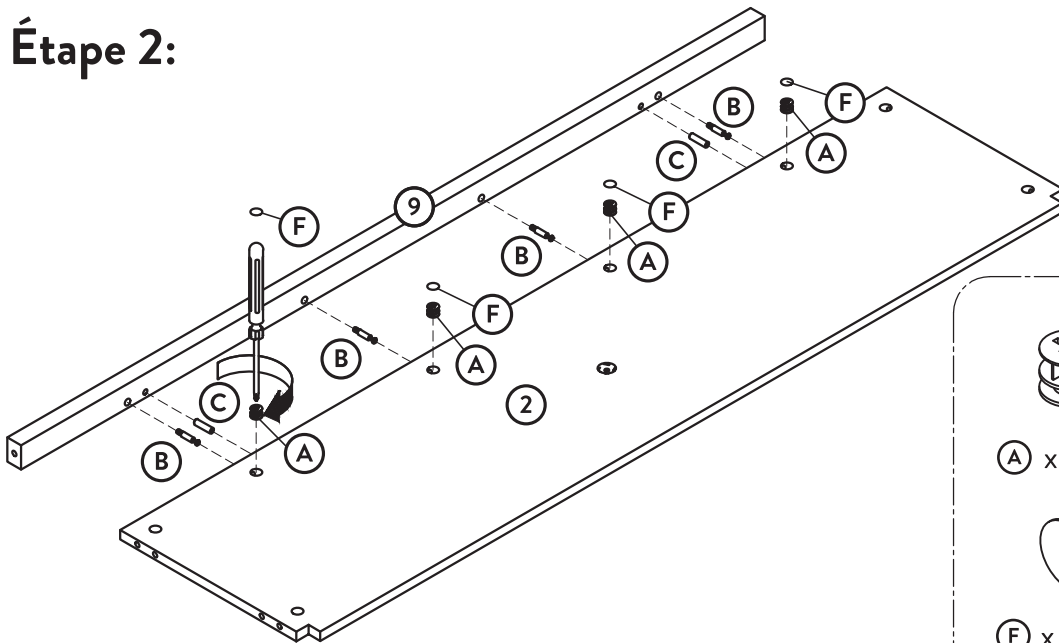
Boulon à came



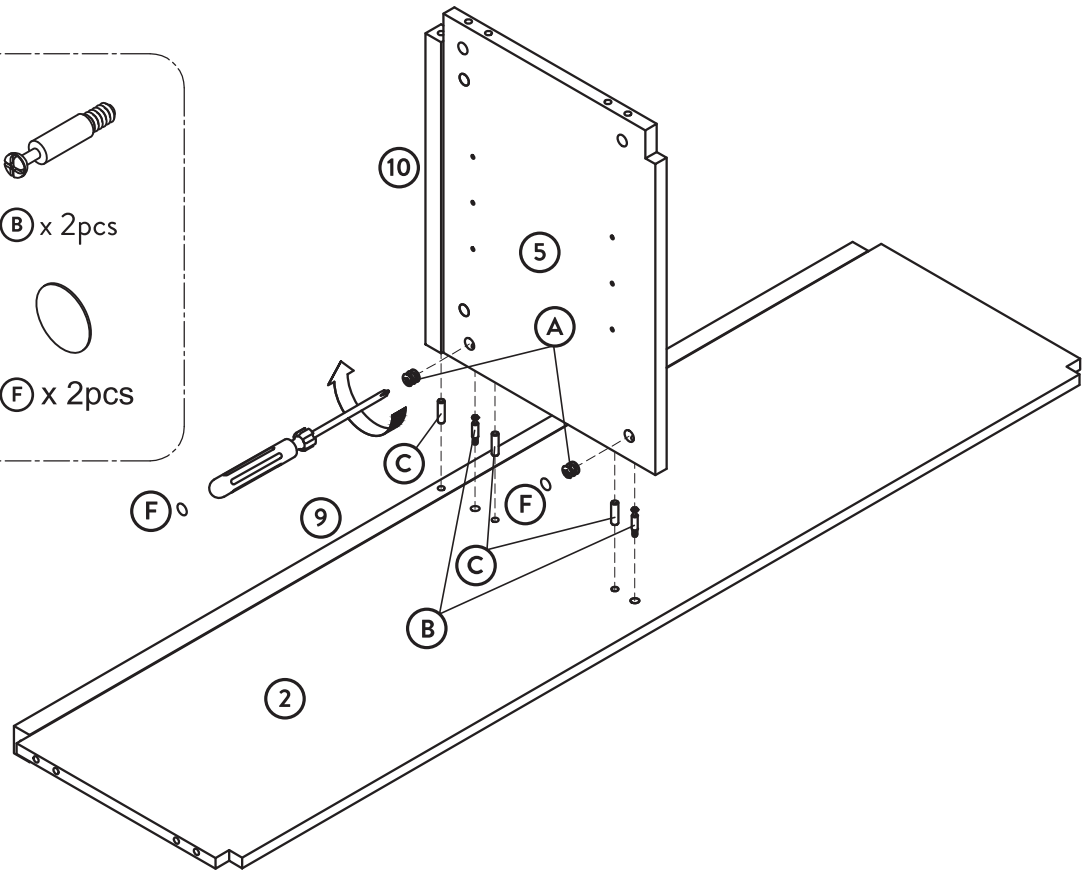
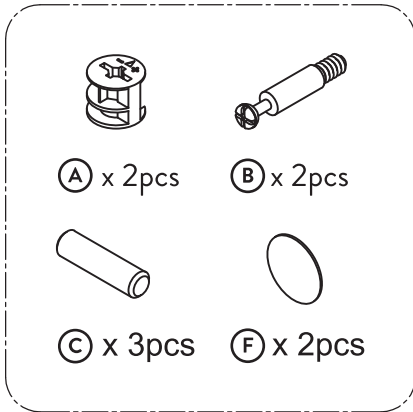
Étape 1:



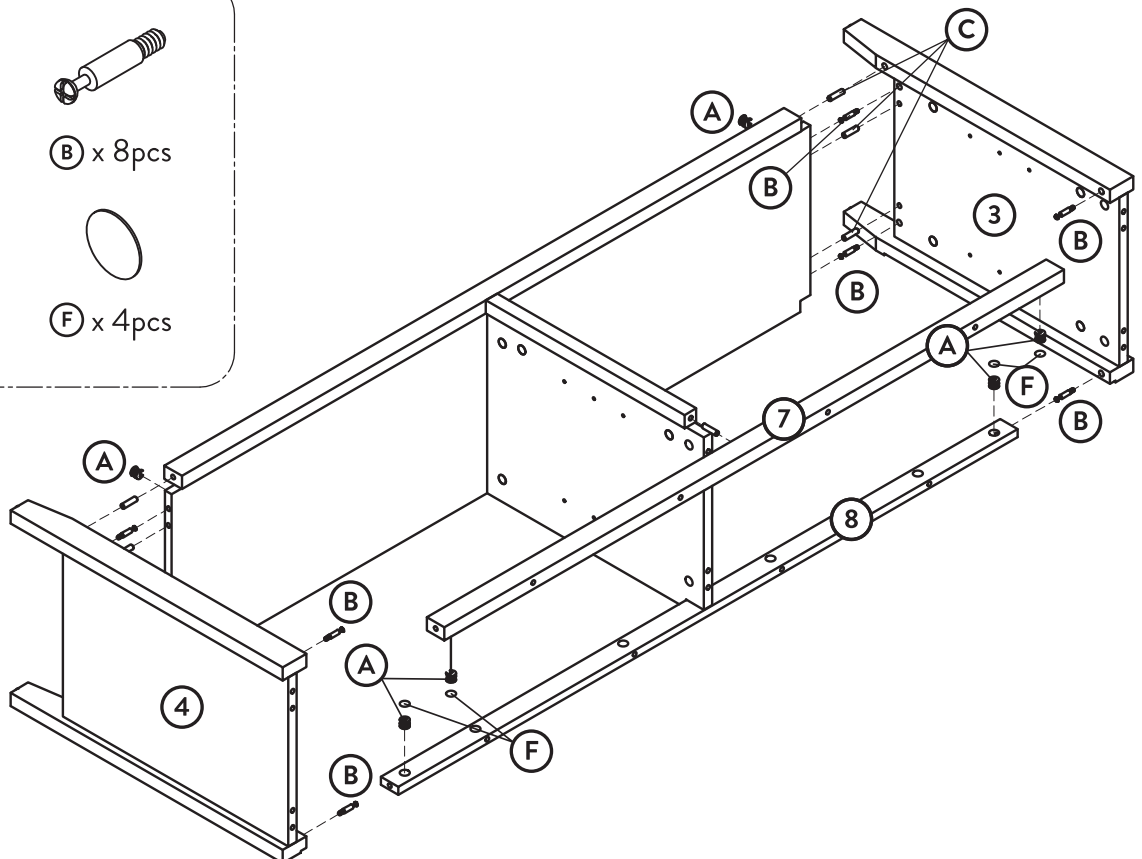
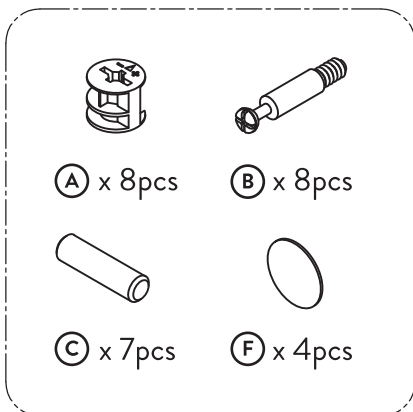
Étape 2:



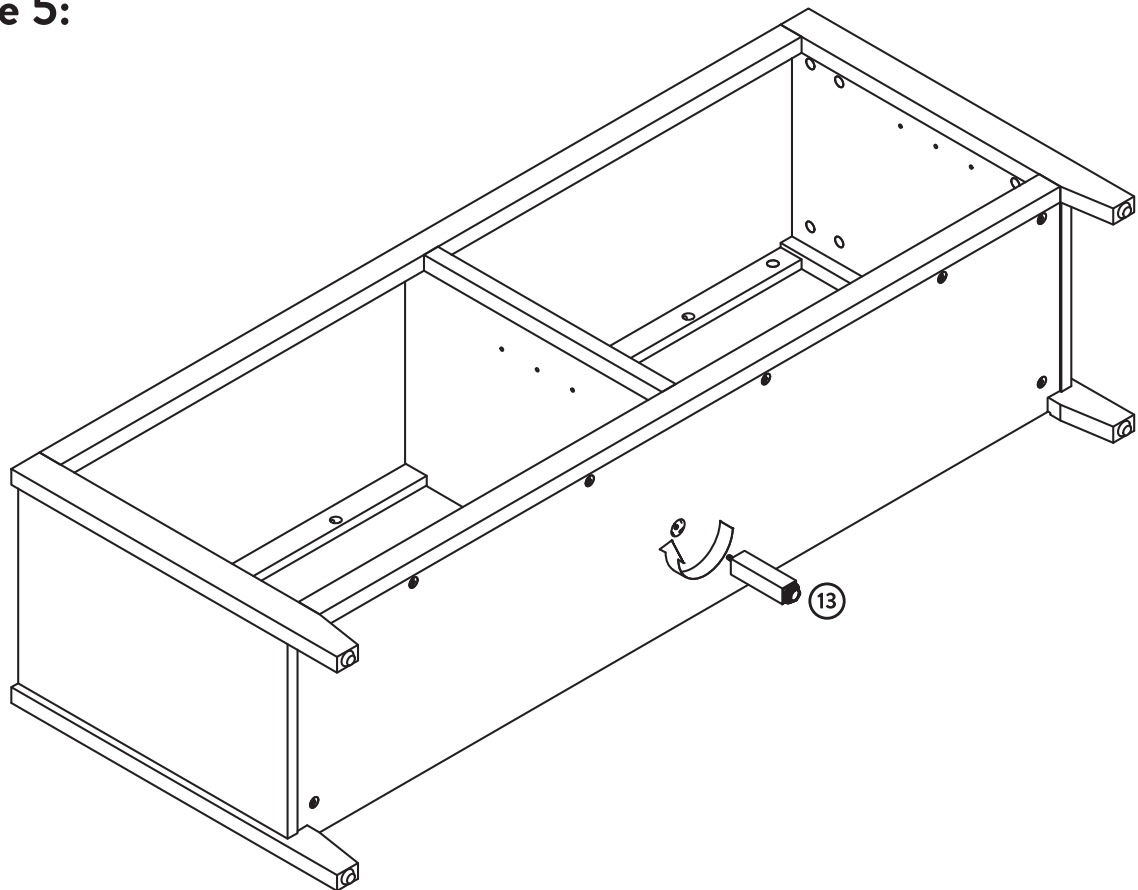
Étape 3:



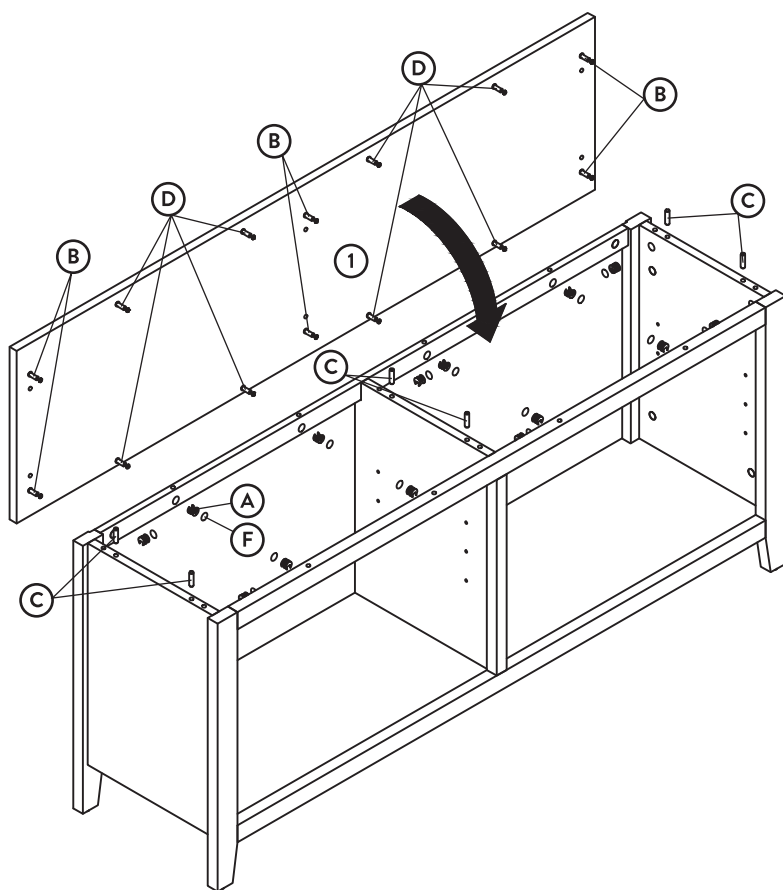
Étape 4:



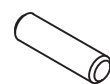
Étape 5:



Étape 6:



A x 14pcs



B x 6pcs

C x 6pcs

F x 14pcs



B x 6pcs

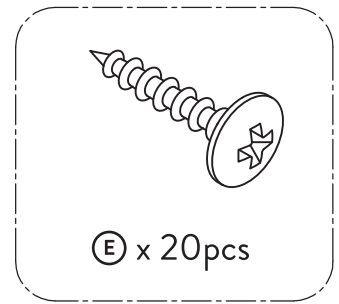
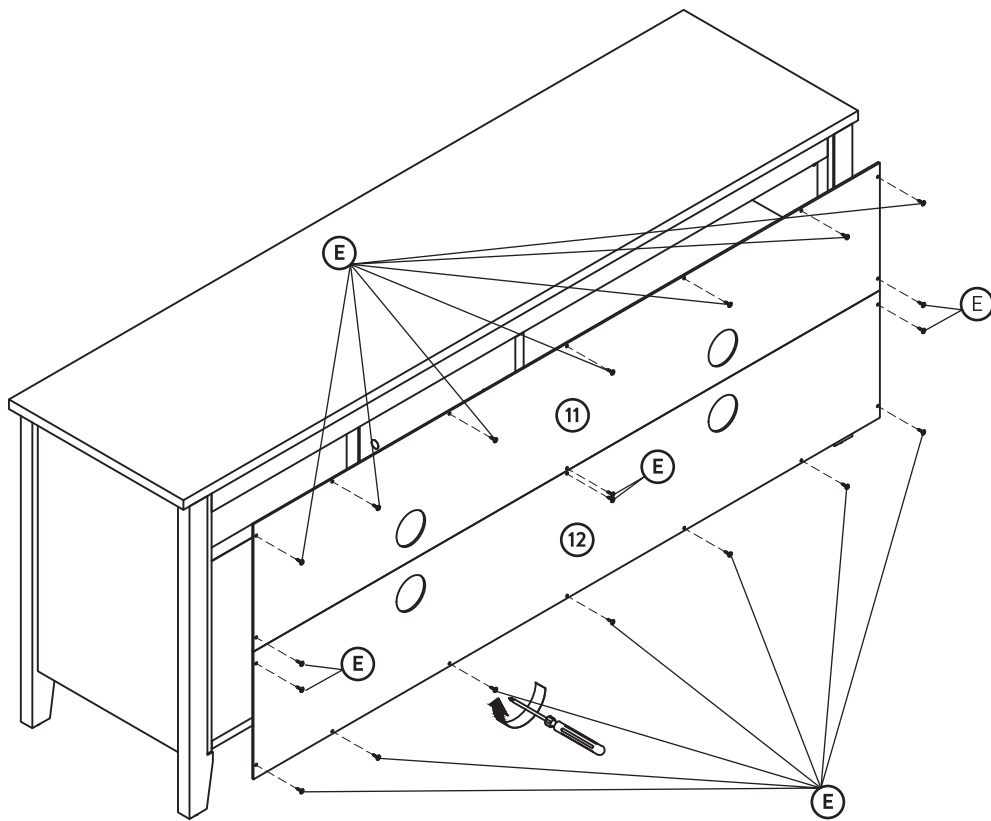


D x 8pcs



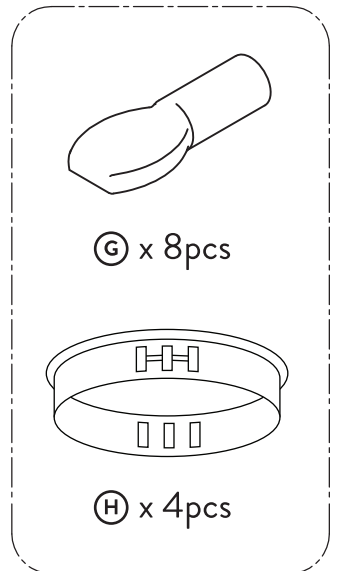
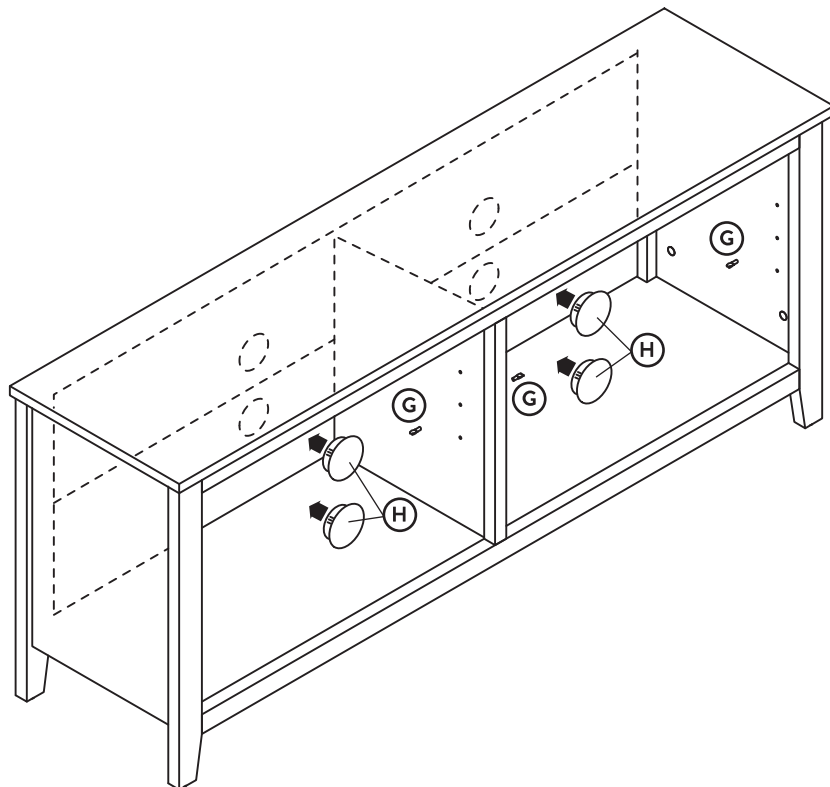
F x 14pcs

Étape 7:



ⓔ x 20pcs

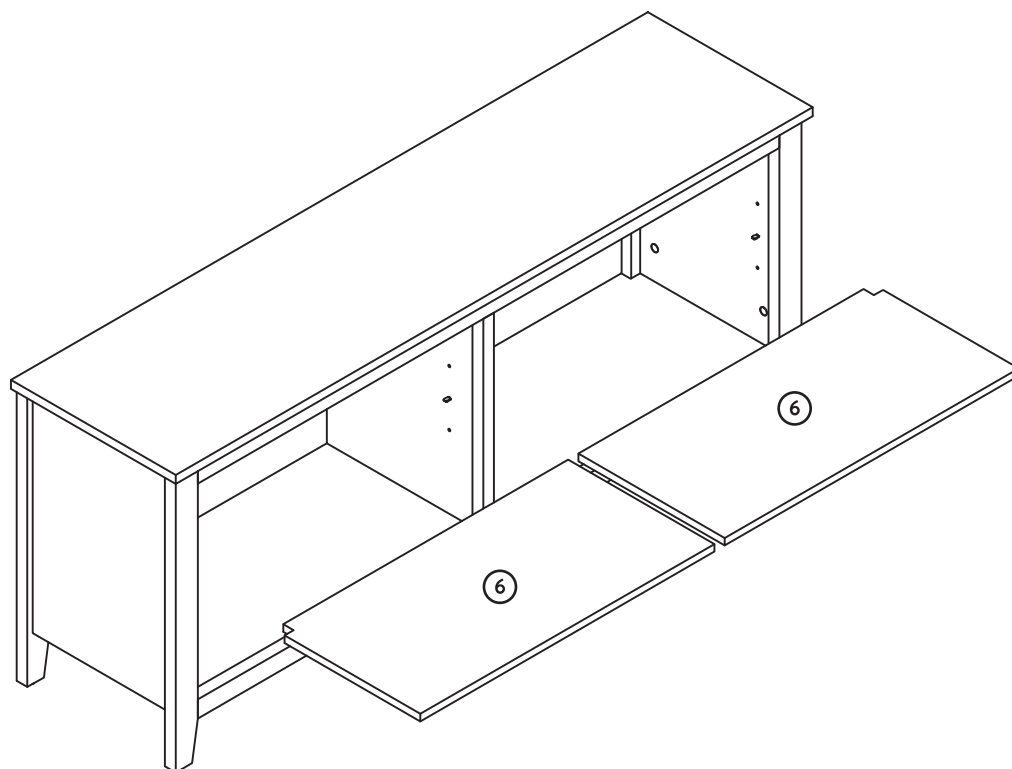
Étape 8:



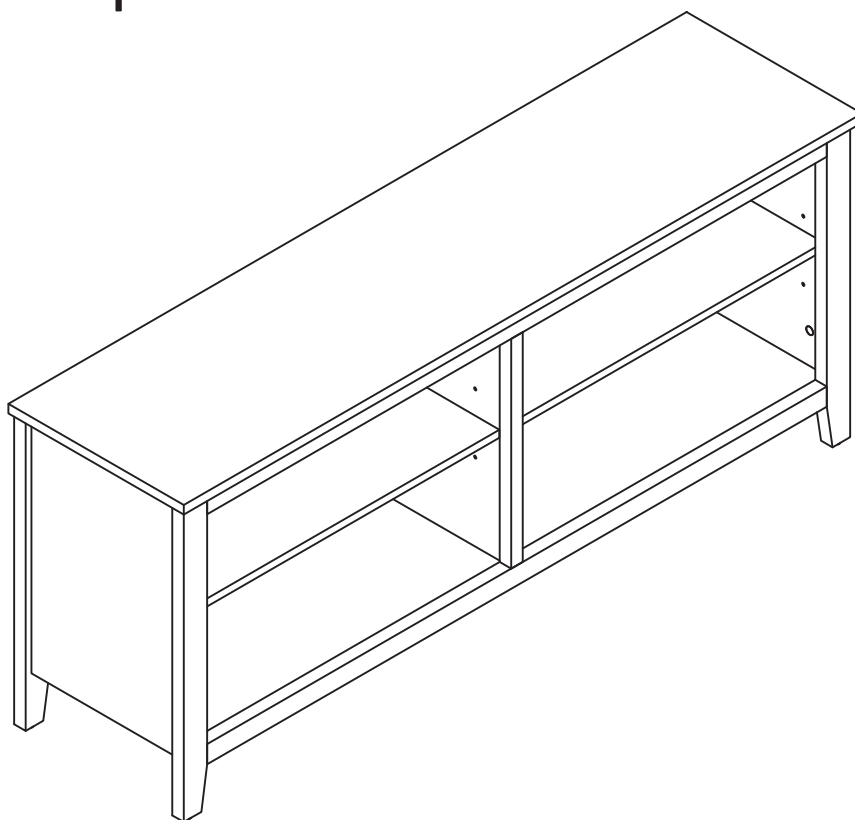
ⓐ x 8pcs

ⓓ x 4pcs

Étape 9:



Assemblage complet



La capacité de poids maximale pour cet article est de 36 kg.

GARANTIE LIMITÉE DE 1 AN

CE QUI EST COUVERT PAR LA GARANTIE

Cette garantie couvre tout défaut de matériau ou de fabrication, sauf indication contraire ci-après.

COMBIEN DE TEMPS DURE LA GARANTIE?

Cette garantie est effective pendant une période de un (1) an à compter de la date d'achat.

CE QUI N'EST PAS COUVERT PAR LA GARANTIE

La garantie ne s'applique qu'à l'acheteur original et ne couvre pas : a) l'usure; (b) un mauvais entretien, une mauvaise utilisation ou une altération; (c) réparation par des représentants non autorisés; (d) les dommages causés par le transit ou la manutention; ou (e) les frais de transport.

CE QUE NOUS FERONS

À notre seule discrétion, nous réparerons, remplacerons ou rembourserons le prix d'achat de tout produit qui s'avérera défectueux en raison d'un défaut de matériaux ou de fabrication.

COMMENT OBTENIR LE SERVICE DE GARANTIE

Visitez le site « cirinasolutions.com » pour soumettre votre demande de garantie. Veuillez conserver votre reçu d'origine afin que nous puissions traiter votre demande de garantie.

COMMENT S'APPLIQUE LA LOI DE L'ÉTAT









Cette garantie vous donne des droits juridiques spécifiques et vous pouvez également disposer d'autres droits qui varient d'un état/province à l'autre.

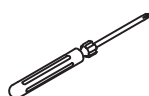
La garantie ci-dessus est exclusive et remplace toute autre garantie, expresse ou implicite, y compris les garanties de qualité marchande et d'adéquation à un usage particulier et toutes les autres garanties découlant de l'application de la loi, du cours des affaires, des douanes, du commerce ou autrement. Ni le vendeur ni le fabricant ne seront responsables des blessures, pertes ou dommages, directs ou indirects, résultant de l'utilisation ou de l'impossibilité d'utiliser ce produit.

GARANTIE REMPLIE PAR CIRINA

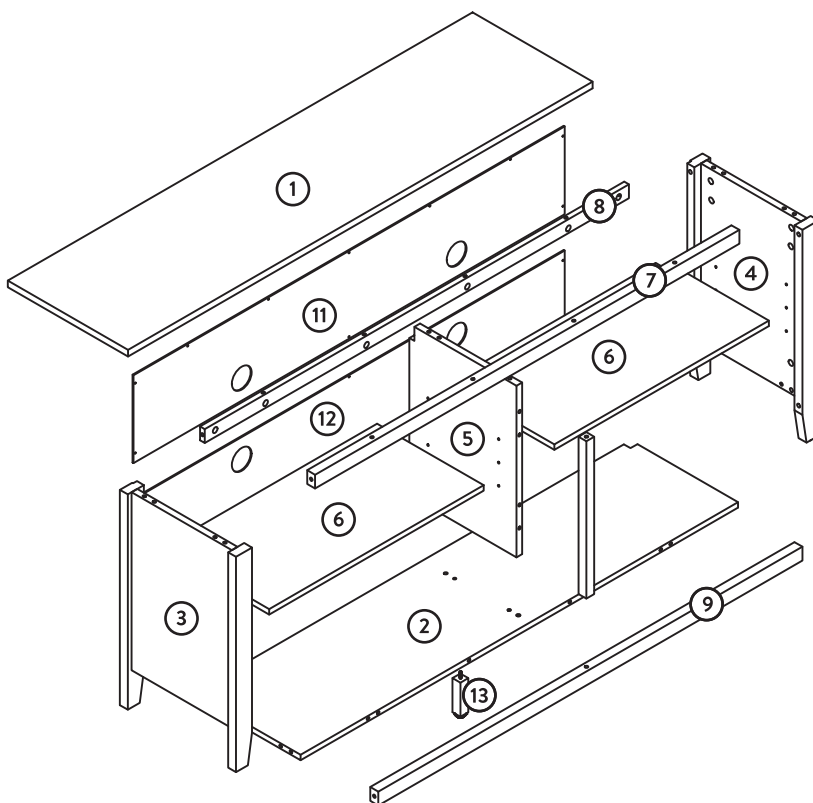
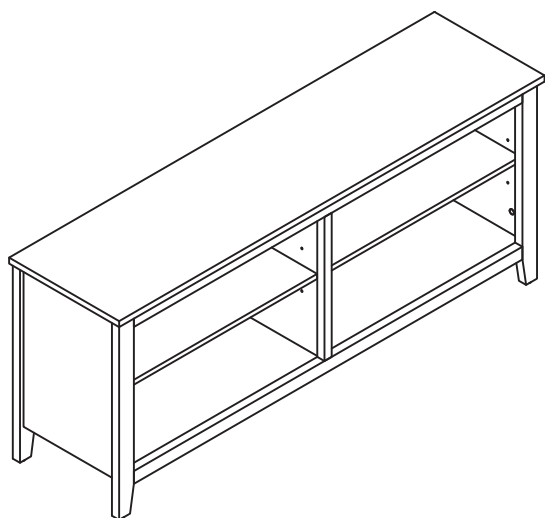
SUNBURY TV STAND

Part List	Qty
1 Panel superior	1
2 Panel inferior	1
3 Panel lateral izquierdo	1
4 Panel lateral derecho	1
5 Panel central	1
6 Estante	2
7 Riel superior frontal	1
8 Riel superior de la espalda	1
9 Rieles inferiores delanteros	1
10 Riel central	1
11 Panel trasero (superior)	1
12 Panel trasero (inferior)	1
13 Pierna de soporte central	1

Hardware List	Qty
A  La cerradura de la leva	30
B  Perno de leva - 35mm	22
C  Clavija de madera	20
D  Perno de leva - 25mm	8
E  Tornillo	20
F  Pegatina	26
G  El alfiler de soporte de la estantería	8
H  Tapa del orificio del medio	4



Se requiere un destornillador de cabeza Philips para el montaje (no está incluido)



* POR FAVOR LEA ANTES DE ENSAMBLAR!

Consejo #1: Asegúrate de que has sacado todas las piezas y el hardware de su embalaje antes de desechar la caja. Se recomienda el montaje sobre la caja o manta aplastada.

Consejo #2: Usando la página 1 del manual de instrucciones, asegúrese de que todas las piezas y el hardware estén contabilizados.

Consejo #3: Anote la posición de todos los agujeros en cada panel durante el montaje.

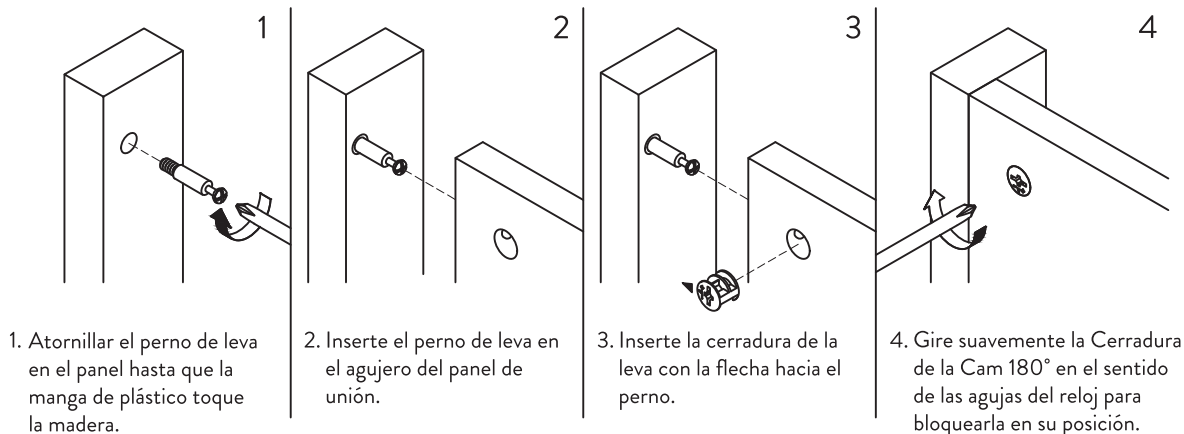
CÓMO



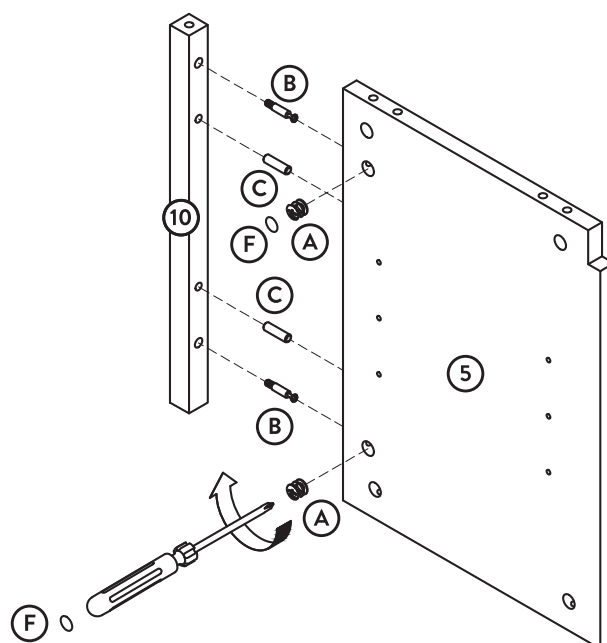
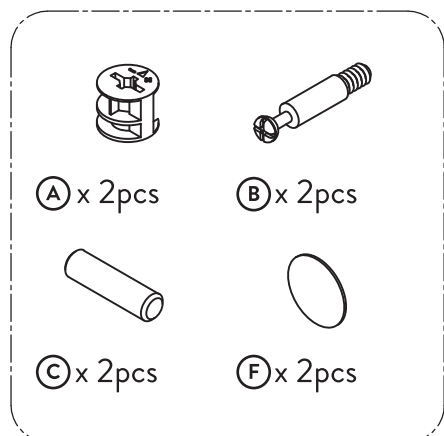
La cerradura de la leva



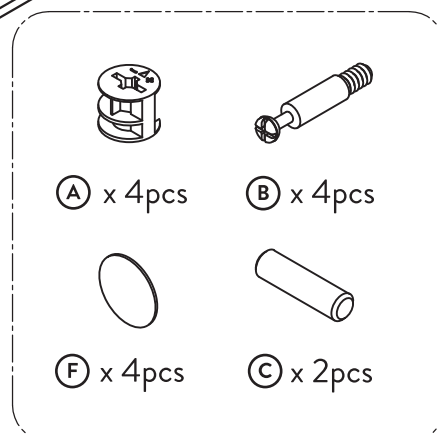
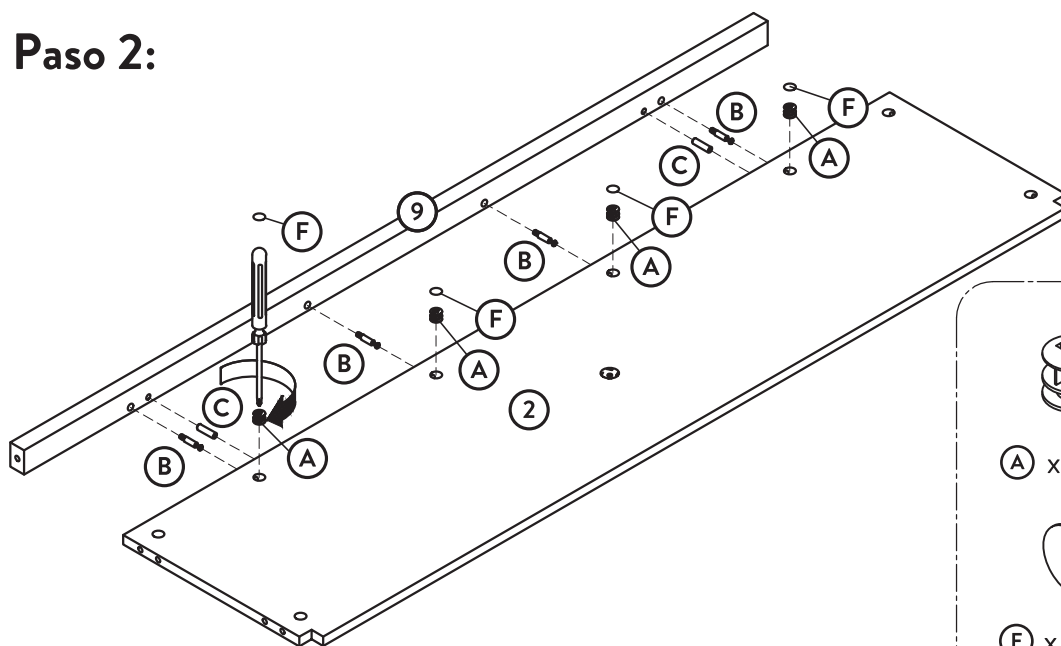
Perno de leva



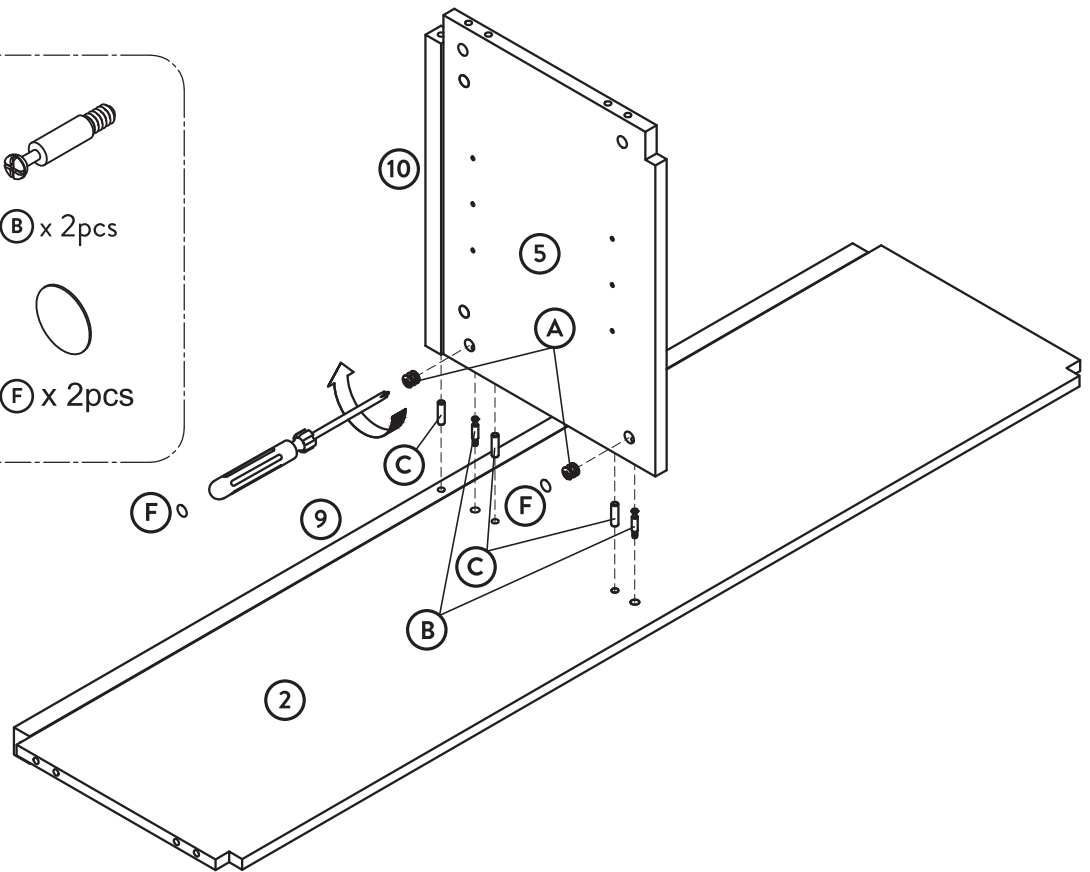
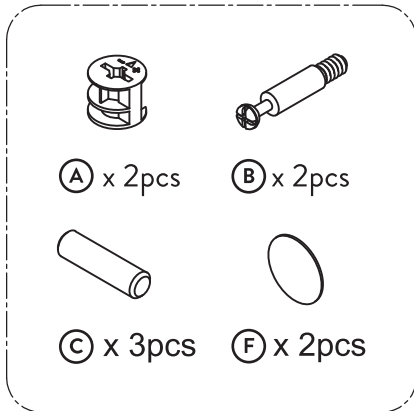
Paso 1:



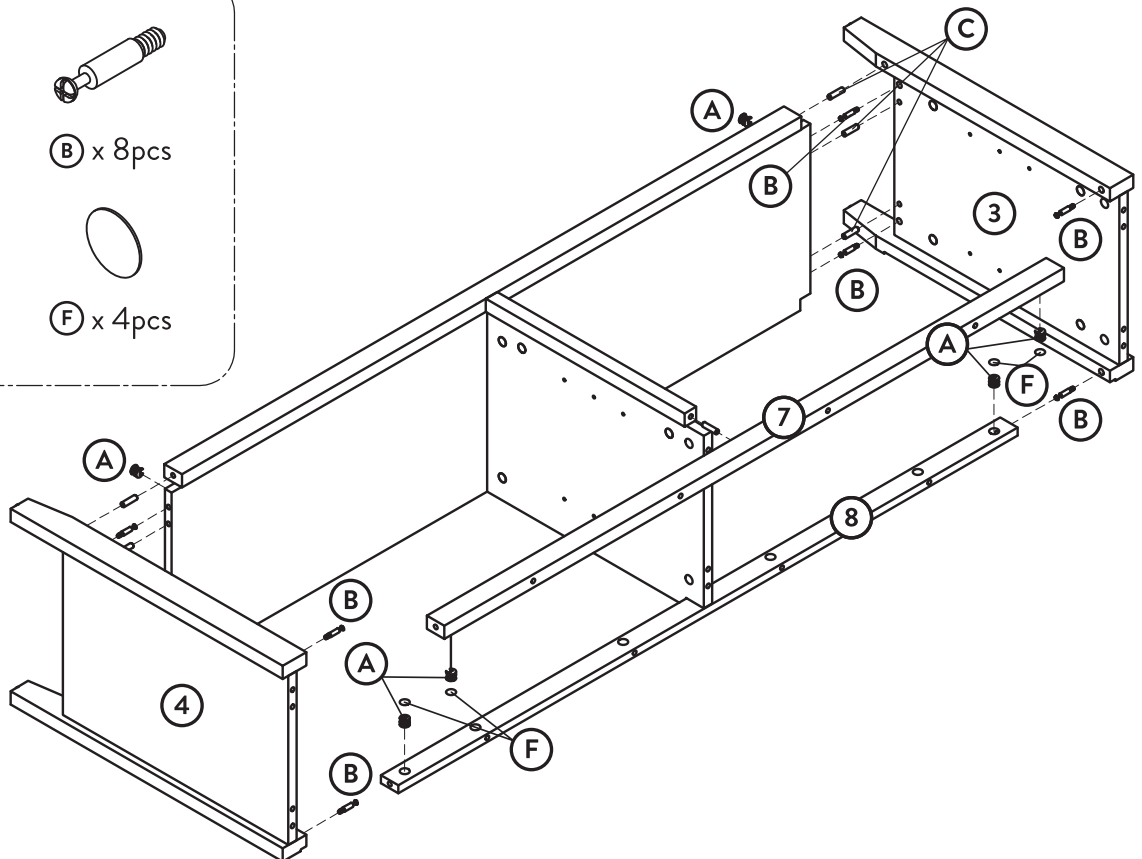
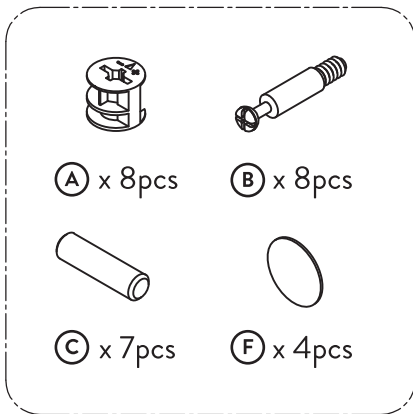
Paso 2:



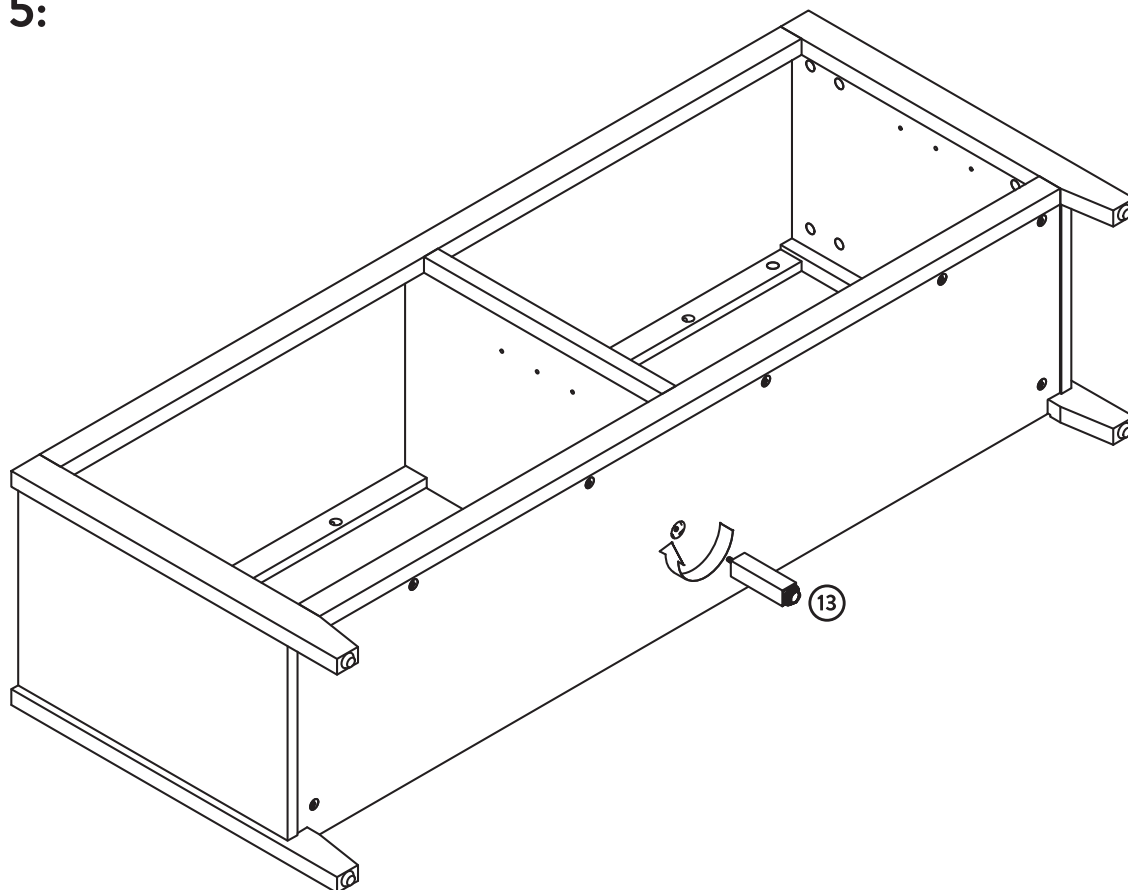
Paso 3:



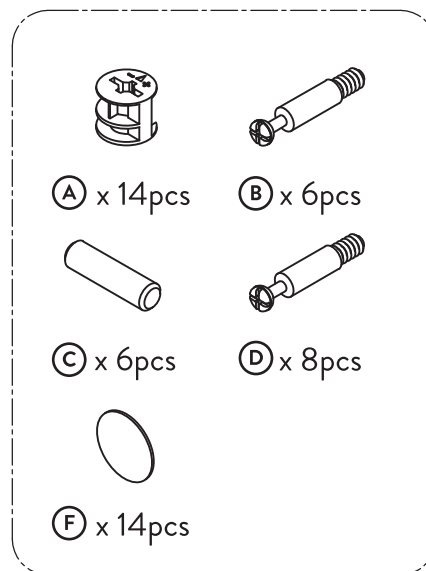
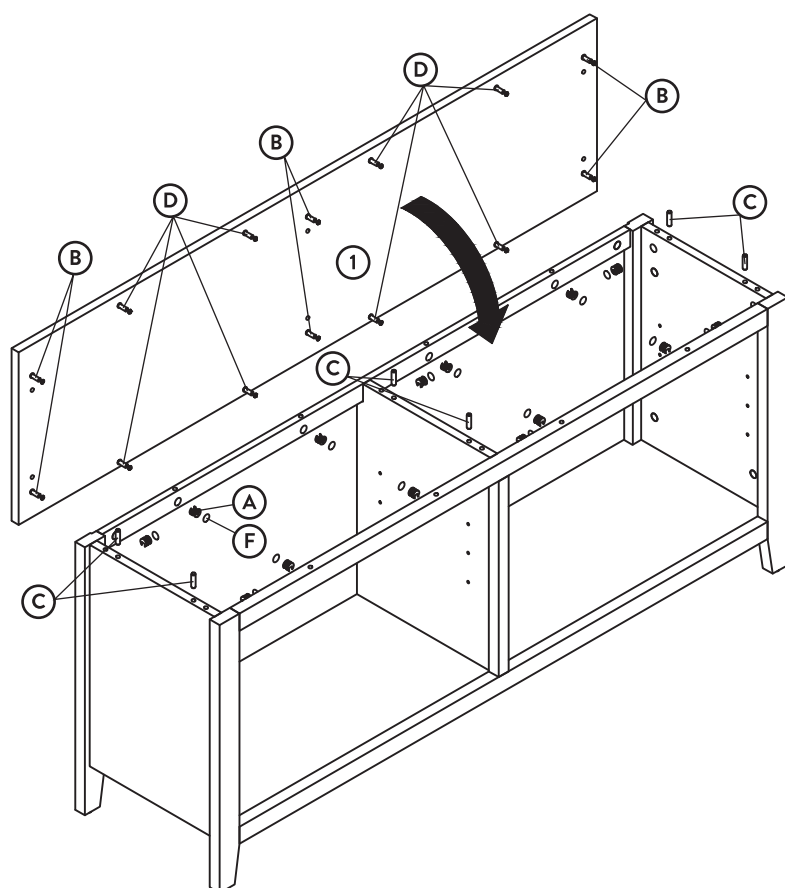
Paso 4:



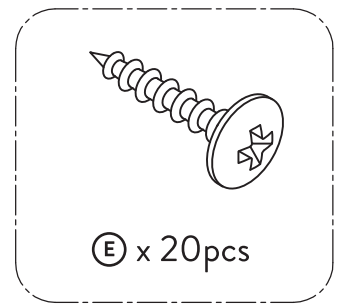
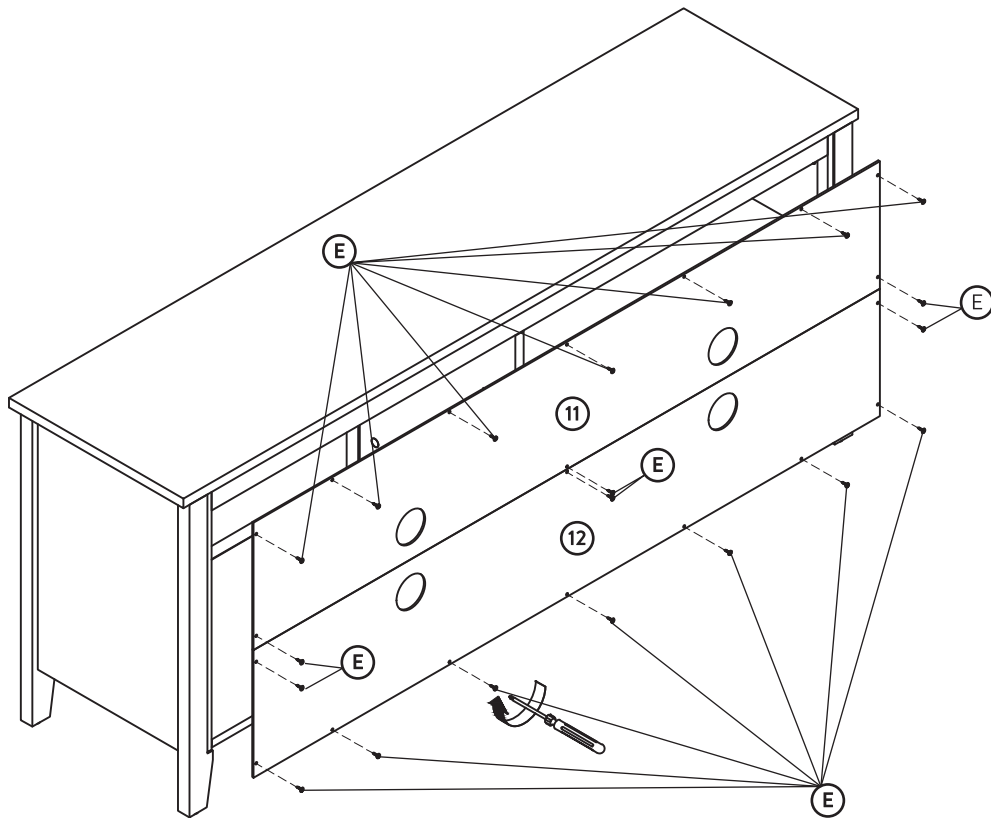
Paso 5:



Paso 6:

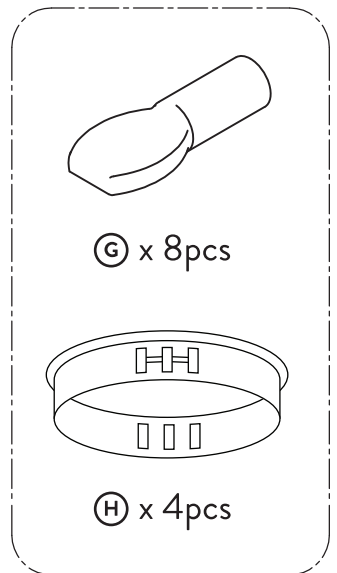
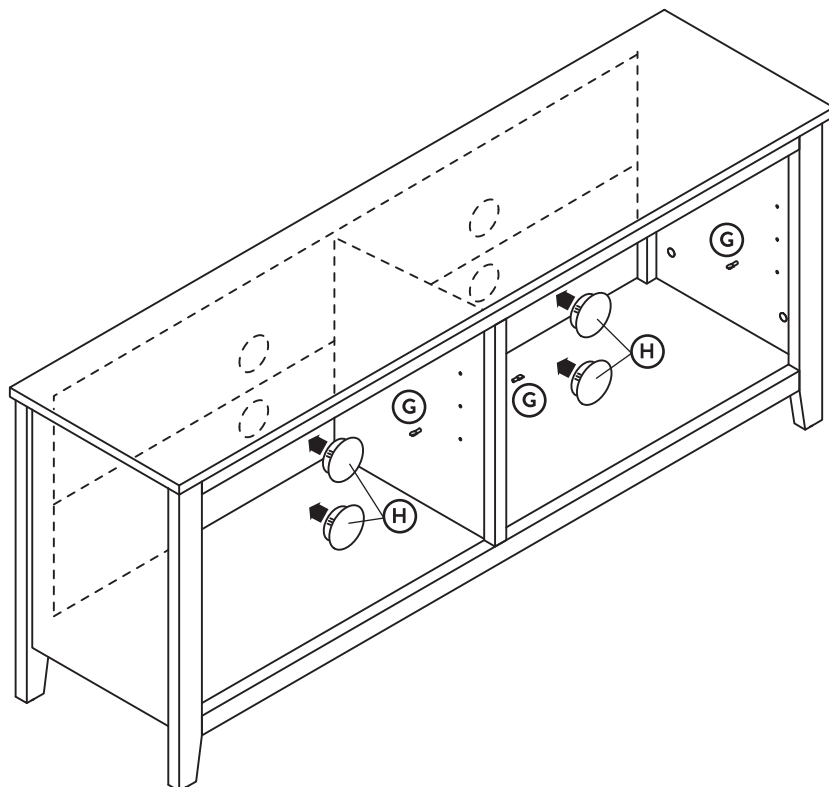


Paso 7:



ⓔ x 20 pcs

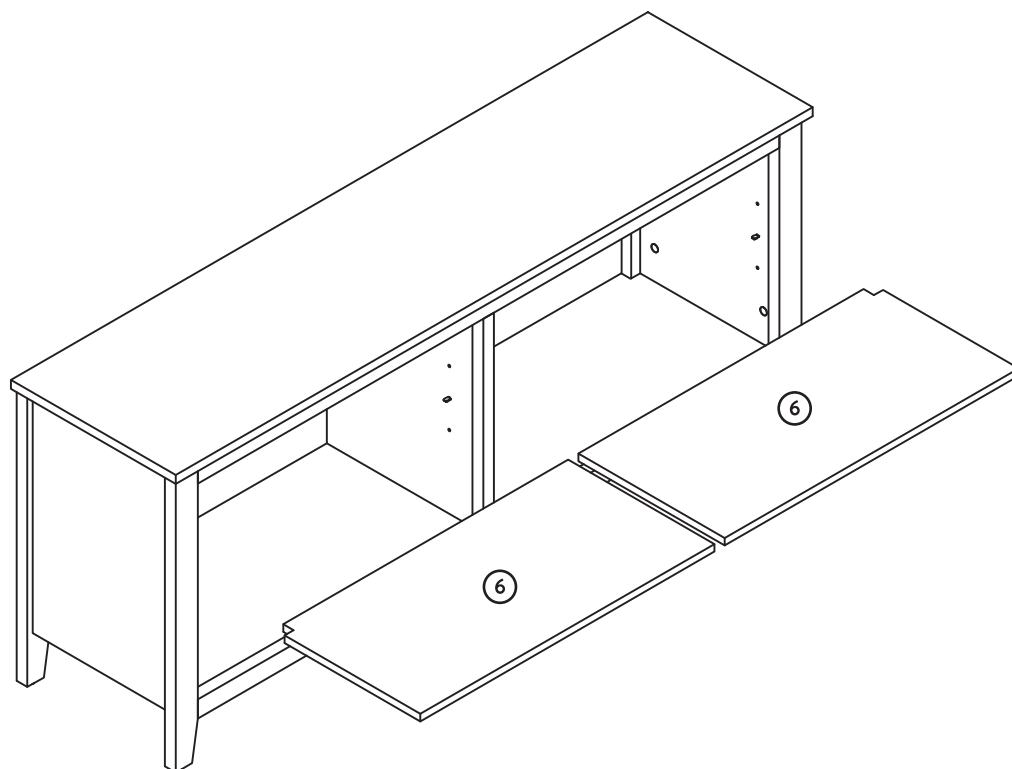
Paso 8:



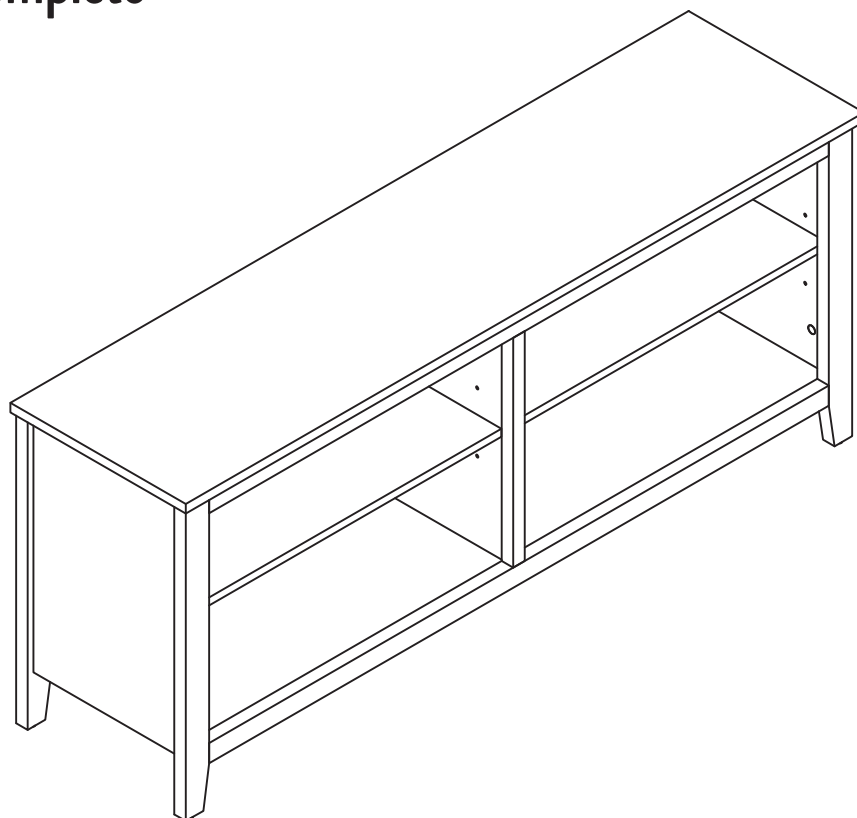
ⓖ x 8 pcs

ⓓ x 4 pcs

Paso 9:



Montaje completo



La capacidad máxima de peso de este artículo es de 36 kg.

GARANTÍA LIMITADA DE 1 AÑO

LO QUE CUBRE

La garantía cubre cualquier defecto de fabricación o de material, con las excepciones que se mencionan más adelante.

POR CUÁNTO TIEMPO ES VÁLIDA LA COBERTURA

Esta garantía tiene una duración de un (1) año a partir de la fecha de compra.

LO QUE NO CUBRE

La garantía solo es válida para el comprador inicial y no cubre: (a) el desgaste por uso; (b) el mantenimiento incorrecto, el mal uso o la alteración del producto; (c) la reparación por parte de representantes no autorizados; (d) el daño generado por el traslado o el manejo del producto; o (e) los costos de transporte.

La garantía mencionada será exclusiva y reemplazará cualquier otra garantía, ya sea escrita o implícita, como garantías de comerciabilidad o idoneidad para un fin determinado y cualquier otra garantía que surja por disposiciones legales, usos del tráfico, aduanas, comercio u otros. Ni el vendedor ni el fabricante asumirán responsabilidad alguna por cualquier lesión, pérdida o daño, sea directo o consecuente, que surja como resultado de utilizar o no poder utilizar este producto.

LO QUE HAREMOS

A nuestra entera discreción, repararemos, reemplazaremos o reembolsaremos cualquier producto que tenga defectos de fábrica o de material comprobables.

COMO OBTENER EL SERVICIO

Visite "cirinasolutions.com" para presentar su reclamación de garantía. Guarde su recibo para que podamos procesar su solicitud de garantía.

CÓMO APLICAN LAS LEYES ESTATALES

La garantía le otorga ciertos derechos jurídicos y podría tener también otros derechos que varían en cada estado.

GARANTÍA CUMPLIDA POR CIRINA