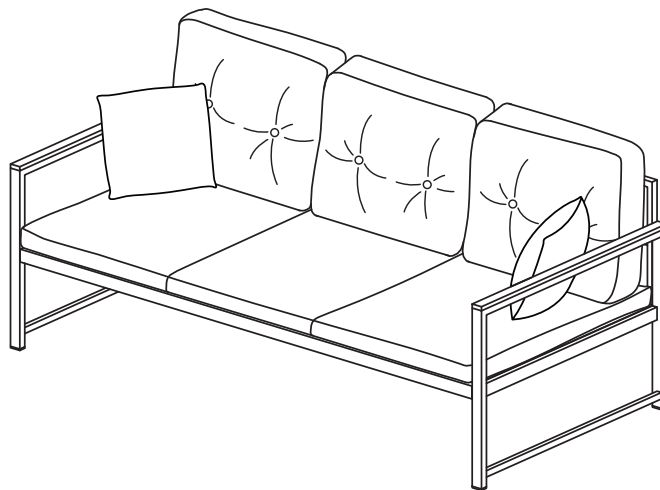

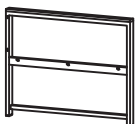
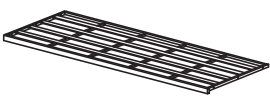
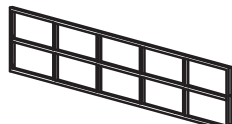


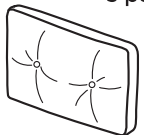



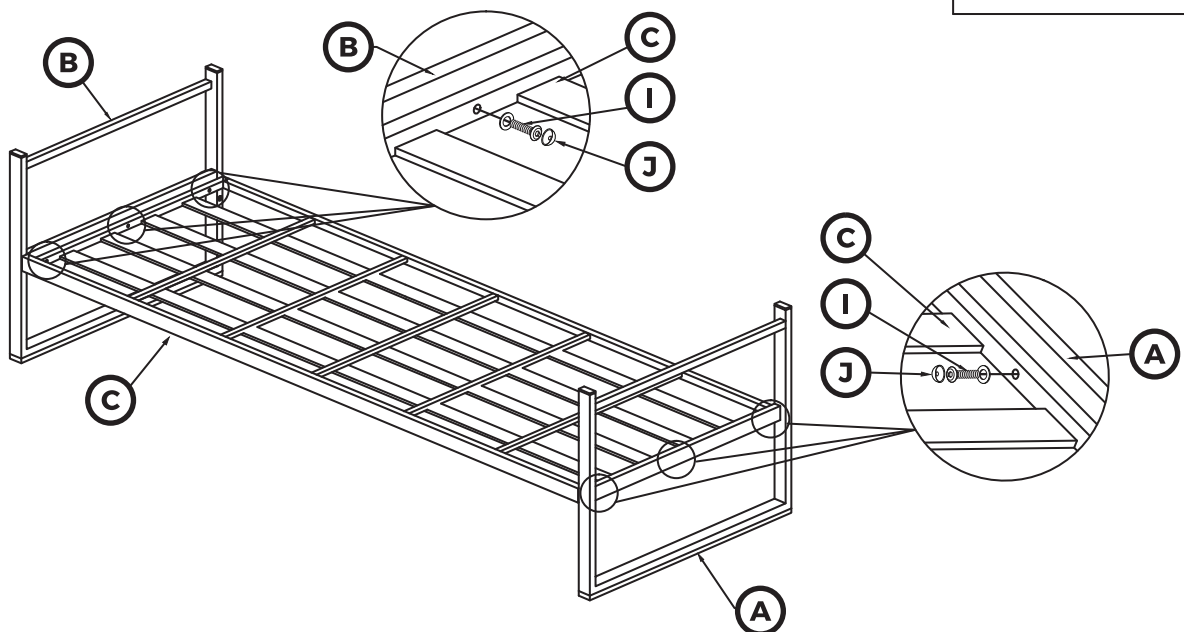


CLIFFSIDE OUTDOOR BUTTON TUFTED METAL SOFA



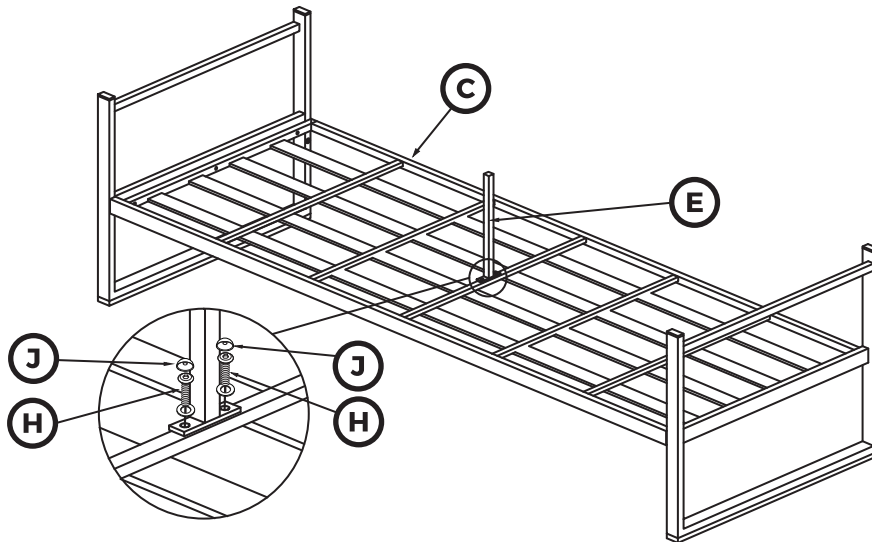
<p>A Right Sofa Arm - 1 pc</p> 	<p>B Left Sofa Arm - 1 pc</p> 	<p>C Sofa Bottom - 1 pc</p> 	<p>D Sofa Backrest - 1 pc</p> 	<p>E Center Leg - 1 pc</p> 
<p>F Seat Cushions - 3 pcs</p> 	<p>G Back Cushions - 3 pcs</p> 	<p>H M6 x 15mm Bolt - 2 pcs</p> 	<p>I M6 x 35mm Bolt - 13 pcs</p> 	<p>J Bolt Cover - 12 pcs</p> 

STEP 1 Using the M6 x 35mm bolts (I), and allen key (K), attach the sofa arms (A,B) to the sofa bottom (C). Then place the bolt covers (J) over the bolt heads.

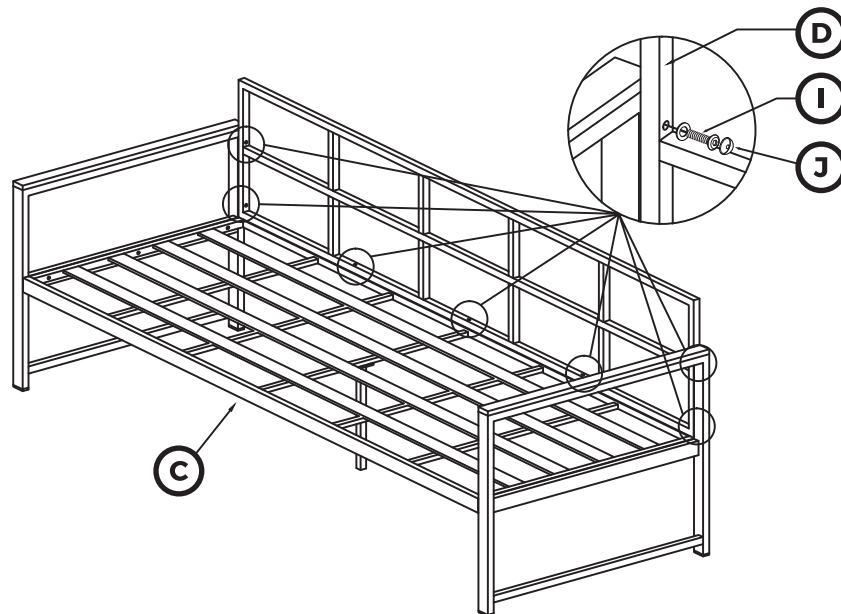


Note: Make sure the long slats are facing the same direction as wood arm accents.

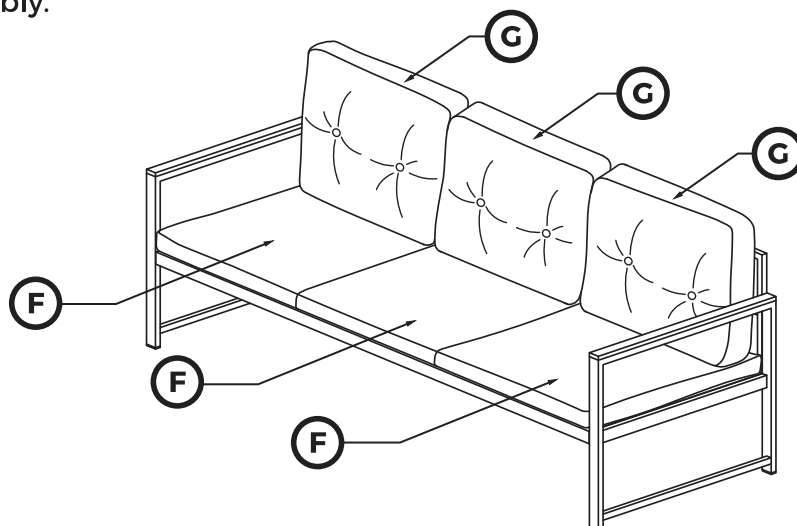
STEP 2 Using the M6 x 15mm bolts (H), attach center leg (E) to sofa bottom (C). Then place the bolt covers (J) over the bolt heads.



STEP 3 Using the M6 x 35mm bolts (I), attach the sofa backrest (D) to the sofa arms (A,B) and sofa bottom (C). Then place the bolt covers (J) over the bolt heads.



STEP 4 Place the seat cushions (F) and back cushions (G) onto the sofa to complete assembly.



LIMITED 1-YEAR WARRANTY

WHAT IS COVERED

This warranty covers any defects in materials or workmanship, with the exceptions stated below.

HOW LONG COVERAGE LASTS

This warranty runs for one (1) year from the date of purchase.

WHAT IS NOT COVERED

The warranty applies only to the original purchaser and does not cover: (a) wear and tear; (b) improper maintenance, misuse, or alteration; (c) repair by unauthorized representatives; (d) damage resulting from transit or handling; or (e) transportation costs.

WHAT WE WILL DO

At our sole discretion we will repair, replace, or refund any product that proves to be defective in materials or workmanship.

HOW TO GET SERVICE

Email "warranty@mavenliving.com" to submit your warranty claim. Please keep your receipt so that we may process your warranty request.

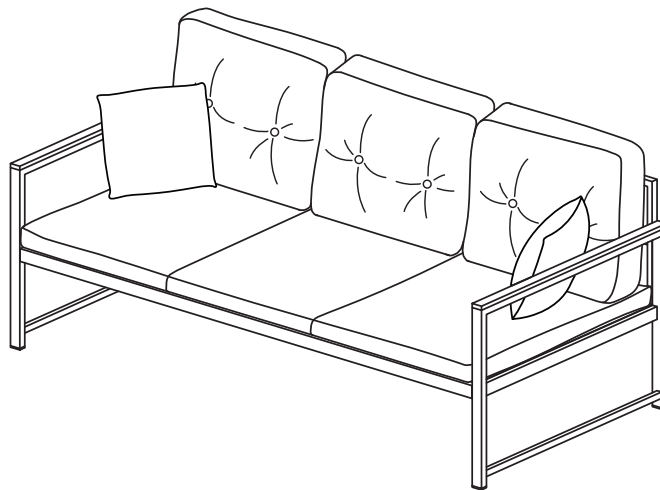
HOW STATE LAW APPLIES

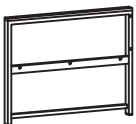

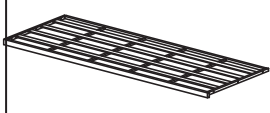
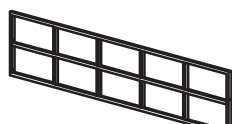

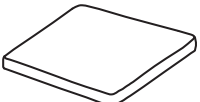
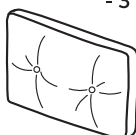



This warranty gives you specific legal rights, and you may also have other rights which vary from state to state.

The foregoing warranty shall be exclusive and in lieu of any other warranty, express or implied, including warranties of merchantability and fitness for a particular purpose and all other warranties otherwise arising by operation of law, course of dealing, custom, trade, or otherwise. Neither the seller nor the manufacturer shall be liable for any injury, loss or damage, direct or consequential arising out of the use or inability to use this product.

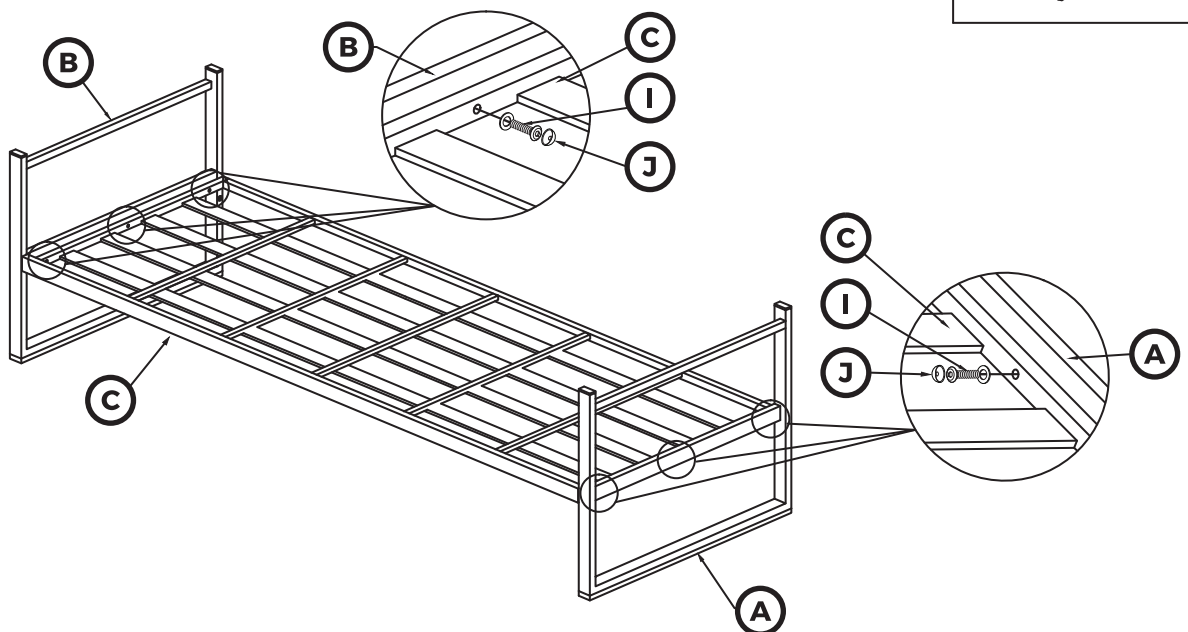
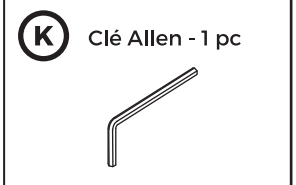
WARRANTY FULFILLED BY MAVEN

CLIFFSIDE CANAPÉ D'EXTÉRIEUR EN MÉTAL AVEC COUSSINS REMBOURRÉS À BOUTONS



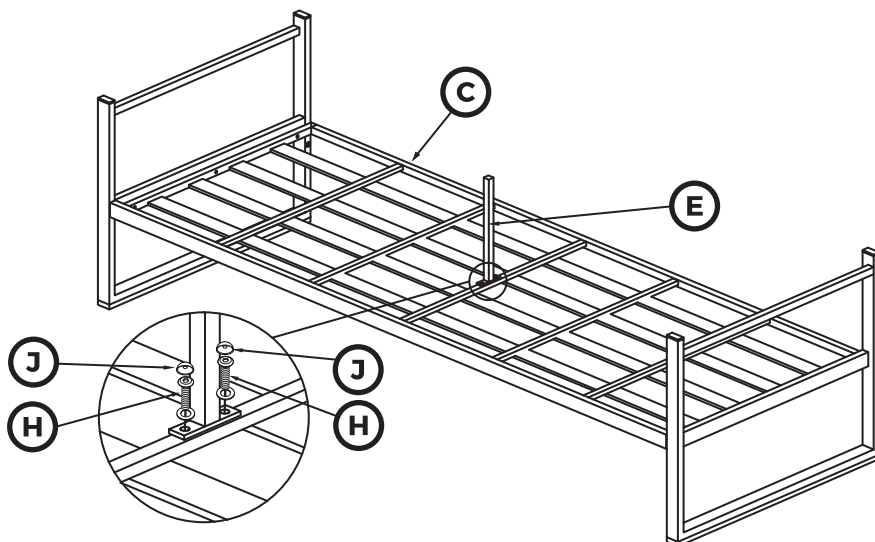
<p>(A) Bras de canapé droit - 1 pc</p> 	<p>(B) Bras de canapé gauche - 1 pc</p> 	<p>(C) Fond du canapé - 1 pc</p> 	<p>(D) Dossier de canapé - 1 pc</p> 	<p>(E) Center Leg - 1 pc</p> 
<p>(F) Coussin du siège - 3 pcs</p> 	<p>(G) Coussin arrière - 3 pcs</p> 	<p>(H) Boulons M6 x 15mm - 2 pcs</p> 	<p>(I) Boulons M6 x 35mm - 13 pcs</p> 	<p>(J) Couvre-boulon - 12 pcs</p> 

ÉTAPE 1 À l'aide des boulons m6x35 mm (I) et de la clé Allen (K), fixez le fond du canapé (C) aux bras du canapé (A, B). Couvrez ensuite les têtes de boulons avec les couvre-boulons (J).

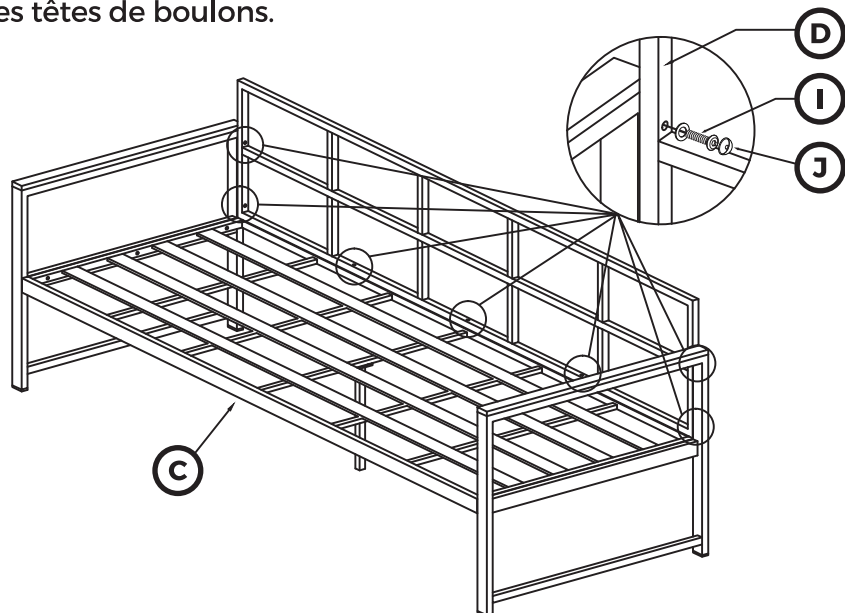


Remarque : Assurez-vous que les longues lattes sont orientées dans la même direction que les accents de bras en bois.

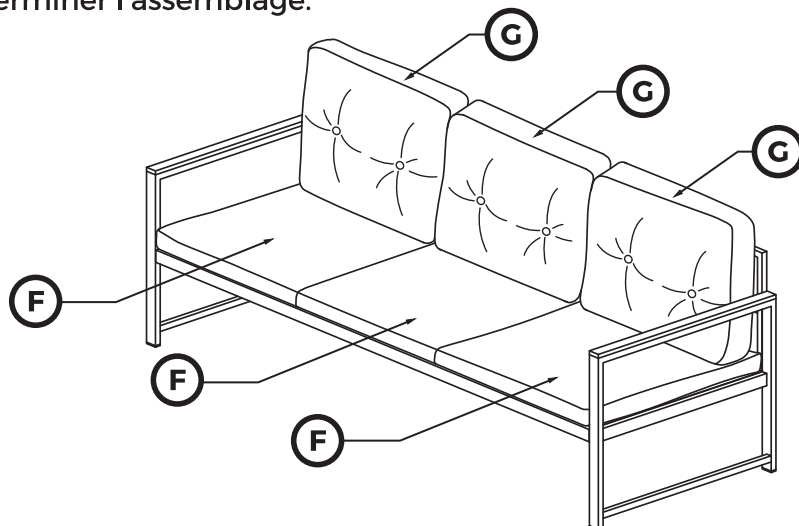
ÉTAPE 2 À l'aide des boulons m6x15mm (H), fixez le pied central (E) au fond du canapé (C). Couvrez ensuite les têtes de boulons avec les couvre-boulons (H).



ÉTAPE 3 À l'aide des boulons m6x35 mm (I) et de la clé Allen (K), fixez le dossier du canapé (D) au fond du canapé (C) et aux bras du canapé (A, B). Placez ensuite les couvre-boulons (J) sur les têtes de boulons.



ÉTAPE 4 Placez les coussins de siège (E) et les coussins de dossier (F) sur le cadre du canapé pour terminer l'assemblage.



GARANTIE LIMITÉE DE 1 AN

CE QUI EST COUVERT PAR LA GARANTIE

Cette garantie couvre tout défaut de matériau ou de fabrication, sauf indication contraire ci-après.

COMBIEN DE TEMPS DURE LA GARANTIE?

Cette garantie couvre tout défaut de matériau ou de fabrication, sauf indication contraire ci-après.

CE QUI N'EST PAS COUVERT PAR LA GARANTIE

La garantie ne s'applique qu'à l'acheteur original et ne couvre pas : a) l'usure; (b) un mauvais entretien, une mauvaise utilisation ou une altération; (c) réparation par des représentants non autorisés; (d) les dommages causés par le transit ou la manutention; ou (e) les frais de transport.

CE QUE NOUS FERONS

À notre seule discrétion, nous réparerons, remplacerons ou rembourserons le prix d'achat de tout produit qui s'avérera défectueux en raison d'un défaut de matériaux ou de fabrication.

COMMENT OBTENIR LE SERVICE DE GARANTIE

Envoyez un courriel à « warranty@mavenliving.com » pour soumettre votre demande de garantie. Veuillez conserver votre reçu d'origine afin que nous puissions traiter votre demande de garantie.

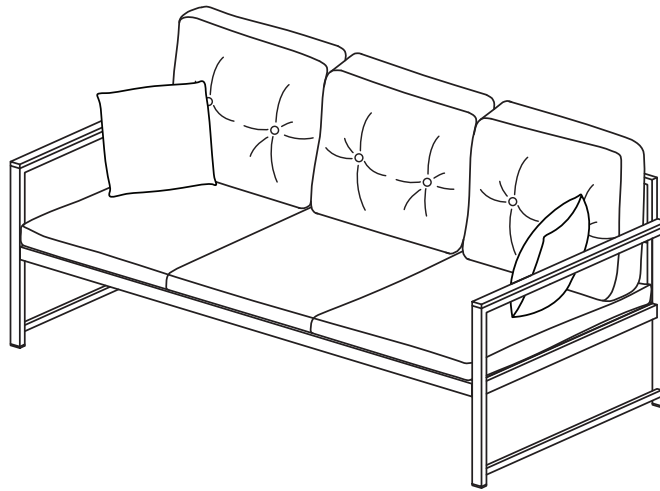
COMMENT S'APPLIQUE LA LOI DE L'ÉTAT

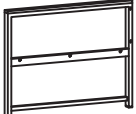
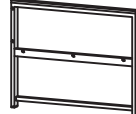
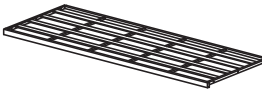
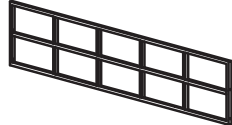

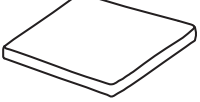
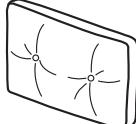



Cette garantie vous donne des droits juridiques spécifiques et vous pouvez également disposer d'autres droits qui varient d'un état/province à l'autre.

La présente garantie est exclusive et remplace toute autre garantie, expresse ou implicite, notamment les garanties de qualité marchande et d'adéquation à un usage particulier et de toutes les autres garanties découlant autrement en vertu de la loi, du cours des affaires, personnalisé, commerce, ou autrement. Ni le vendeur ni le fabricant ne seront tenus responsables des blessures, pertes ou dommages, directs ou indirects, résultant de l'utilisation ou de l'impossibilité d'utiliser ce produit.

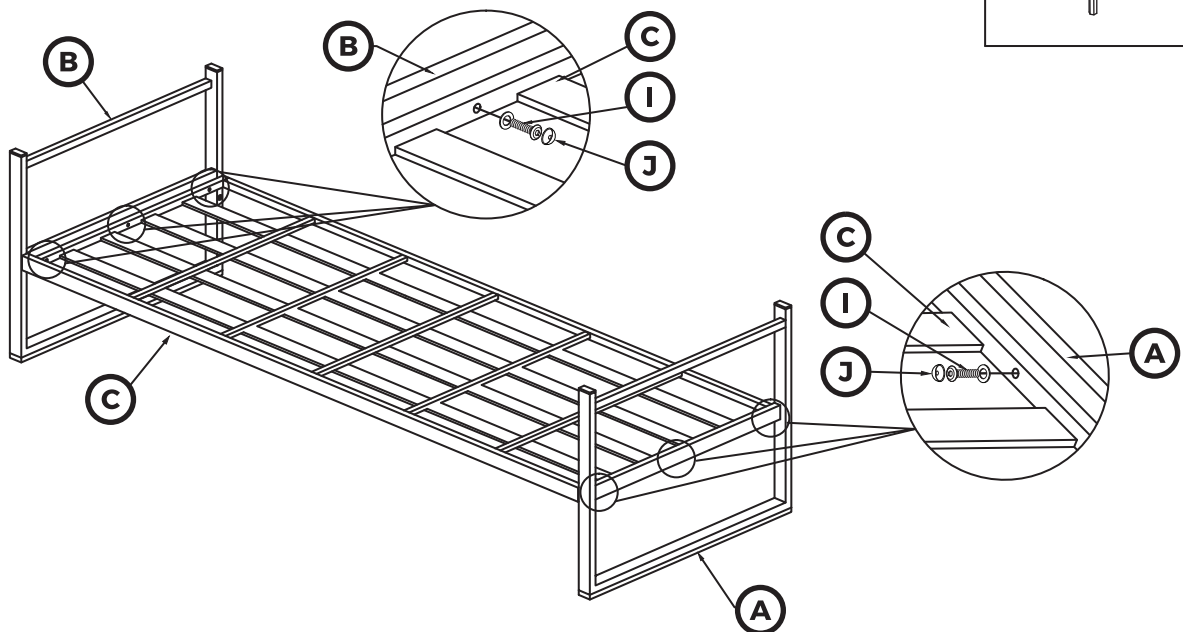
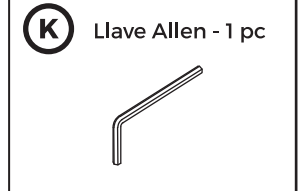
GARANTIE TRAITÉE PAR MAVEN

CLIFFSIDE SOFÁ DE EXTERIOR DE METAL CON CAPITONÉ CON BOTÓN



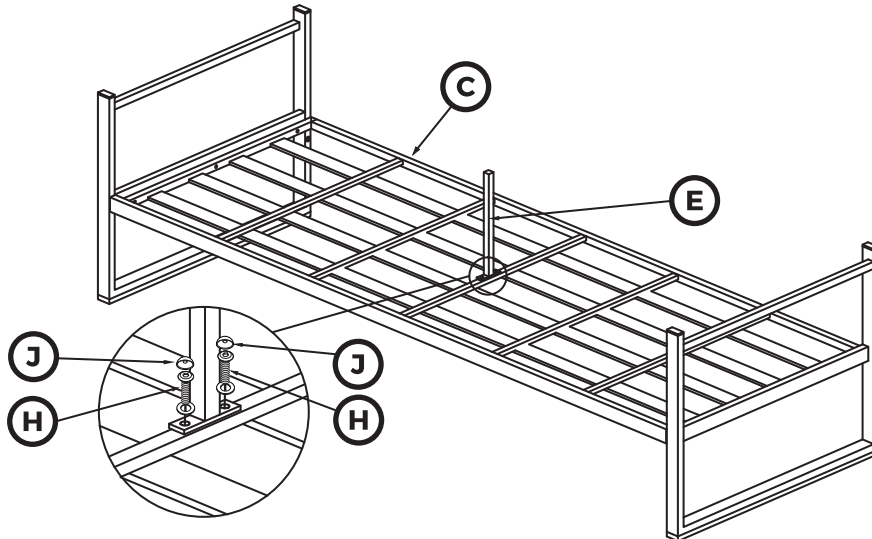
<p>A Brazo de sofá derecho - 1 pc</p> 	<p>B Brazo de sofá izquierdo - 1 pc</p> 	<p>C Parte inferior del sofá - 1 pc</p> 	<p>D Respaldo de sofá - 1 pc</p> 	<p>E Pierna central - 1 pc</p> 
<p>F Cojín del asiento - 3 pcs</p> 	<p>G Cojín para espalda - 3 pcs</p> 	<p>H Perno M6 x 15 mm - 2 pcs</p> 	<p>I Perno M6 x 35 mm - 13 pcs</p> 	<p>J Cubierta de perno - 12 pcs</p> 

PASO 1 Con los pernos M6 x 35 mm (I) y la llave Allen (K), une los brazos del sofá (A, B) a la parte inferior del mismo (C). Después, coloca las cubiertas de los pernos (J) sobre las cabezas de los mismos.

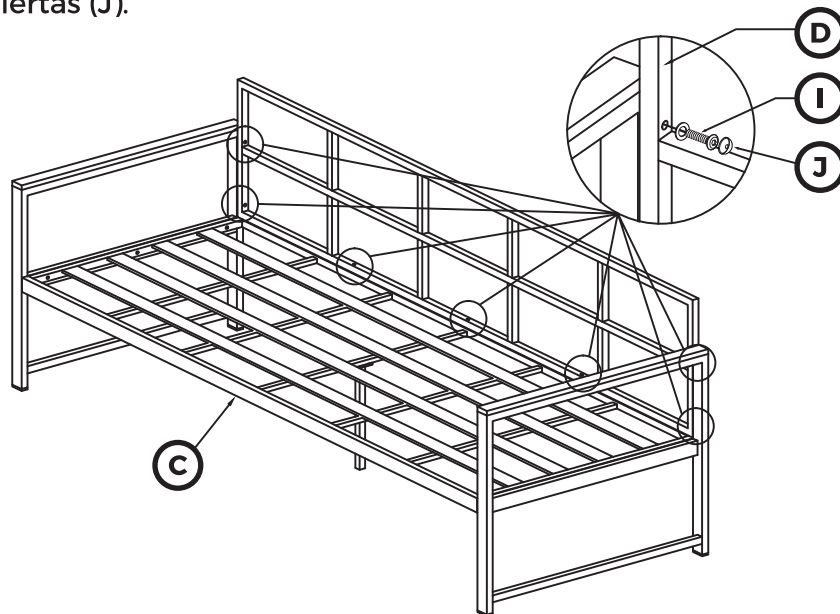


Nota: Asegúrese de que las lamas largas estén orientadas en la misma dirección que los acentos de los brazos de madera.

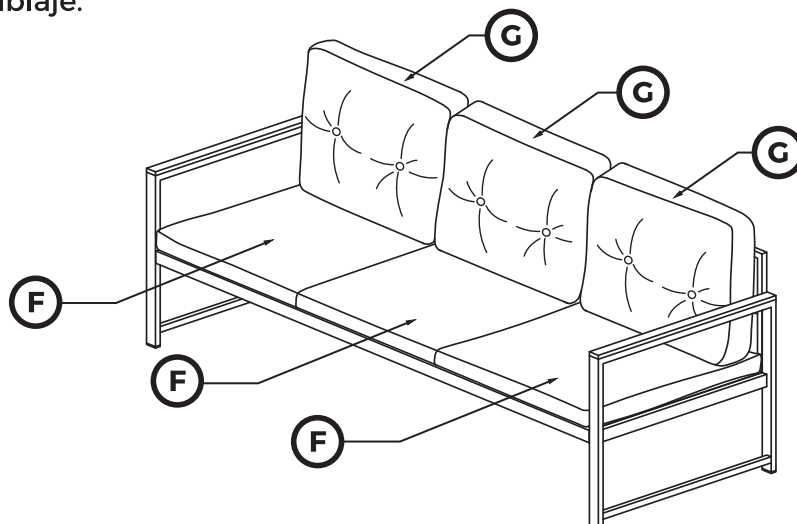
PASO 2 Con los pernos M6 x 15 mm (H), une la pata central (E) a la parte inferior del sofá (C). Después, cubre las cabezas de los pernos con sus cubiertas (J).



PASO 3 Con los pernos M6 x 35 mm (I), une el respaldo del sofá (D) a los brazos del mismo (A, B) así como a su parte inferior (C). Después, cubre las cabezas de los pernos con sus cubiertas (J).



PASO 4 Coloca los cojines del asiento (F) y los del respaldo (G) en el sofá para completar el ensamblaje.



GARANTÍA LIMITADA DE 1 AÑO

LO QUE CUBRE

La garantía cubre cualquier defecto de fabricación o de material, con las excepciones que se mencionan más adelante.

POR CUÁNTO TIEMPO ES VÁLIDA LA COBERTURA

Esta garantía tiene una duración de un (1) año a partir de la fecha de compra.

LO QUE NO CUBRE

La garantía solo es válida para el comprador inicial y no cubre: (a) el desgaste por uso; (b) el mantenimiento incorrecto, el mal uso o la alteración del producto; (c) la reparación por parte de representantes no autorizados; (d) el daño generado por el traslado o el manejo del producto; o (e) los costos de transporte.

La garantía mencionada será exclusiva y reemplazará cualquier otra garantía, ya sea escrita o implícita, como garantías de comerciabilidad o idoneidad para un fin determinado y cualquier otra garantía que surja por disposiciones legales, usos del tráfico, aduanas, comercio u otros. Ni el vendedor ni el fabricante asumirán responsabilidad alguna por cualquier lesión, pérdida o daño, sea directo o consecuente, que surja como resultado de utilizar o no poder utilizar este producto.

LO QUE HAREMOS

A nuestra entera discreción, repararemos, reemplazaremos o reembolsaremos cualquier producto que tenga defectos de fábrica o de material comprobables.

COMO OBTENER EL SERVICIO

Envíe un correo electrónico a "warranty@mavenliving.com" para presentar su reclamación de garantía. Guarde su recibo para que podamos procesar su solicitud de garantía.

CÓMO APLICAN LAS LEYES ESTATALES

This warranty gives you specific legal rights, and you may also have other rights which vary from state to state.

GARANTÍA CUMPLIDA POR MAVEN