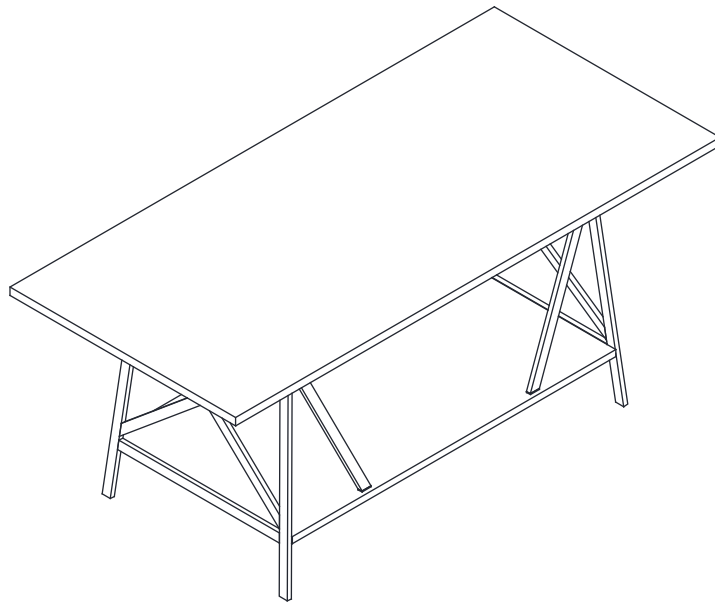
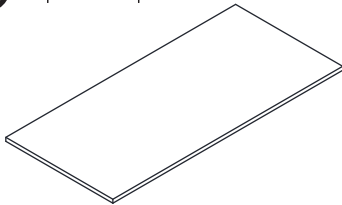


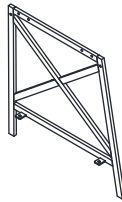
WALCOTT WOOD COFFEE TABLE



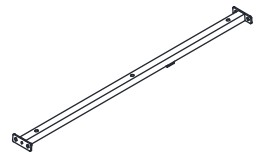
1 Top Panel - 1 pc



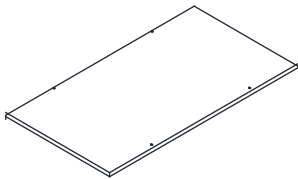
2 Side Legs - 2 pcs



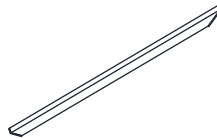
3 Top Brace - 2 pcs



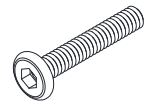
4 Bottom Panel - 1 pc



5 Support Brace - 4 pcs



A 32mm Allen Bolt - 6 pcs



B 10mm Allen Bolt - 8 pcs



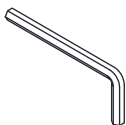
C Washer - 6 pcs



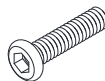
D 14mm Screw - 4 pcs



E Allen Key - 1 pc



F 20mm Allen Bolt - 8 pcs



Please note that during the assembly of each item, bolts should not be completely tightened until all pieces of that item have been fit together.

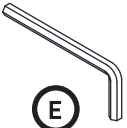
STEP 1



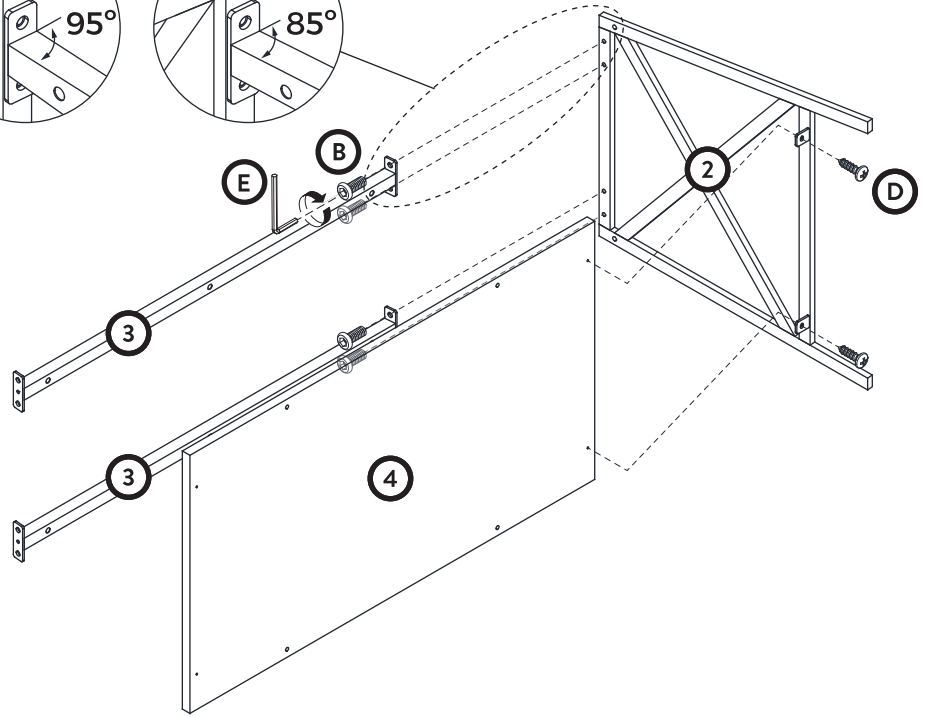
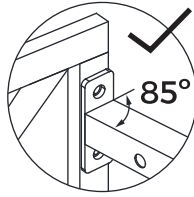
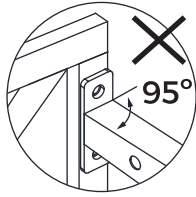
B x 4



D x 2



E



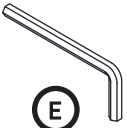
STEP 2



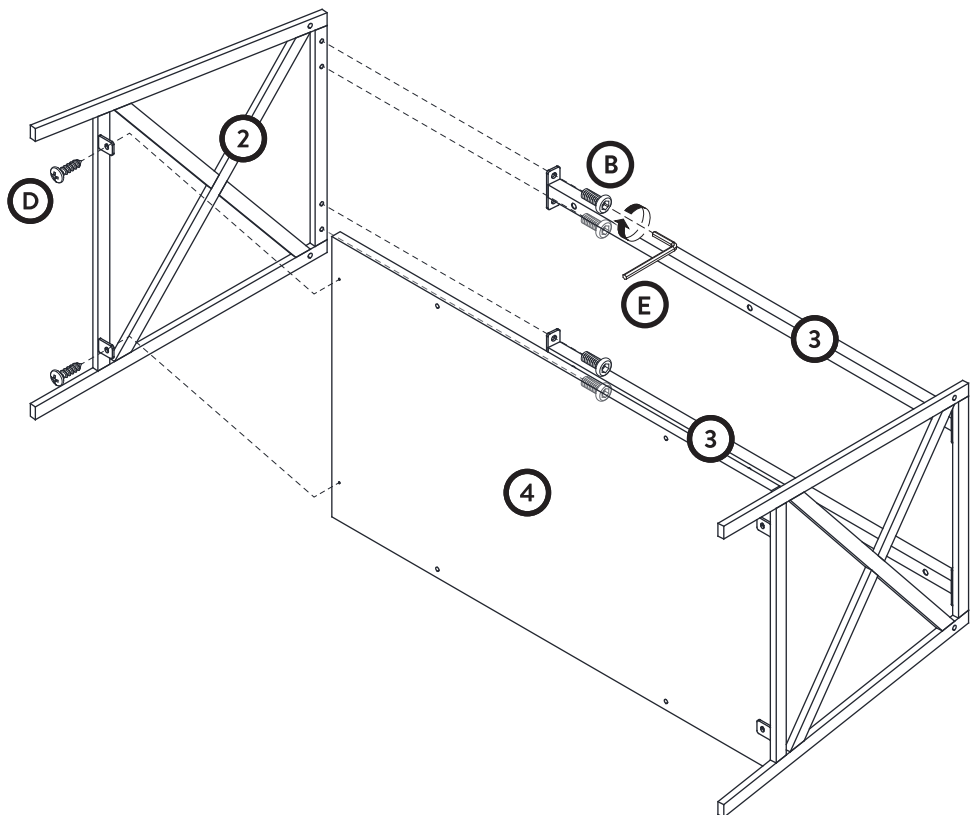
B x 4



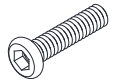
D x 2



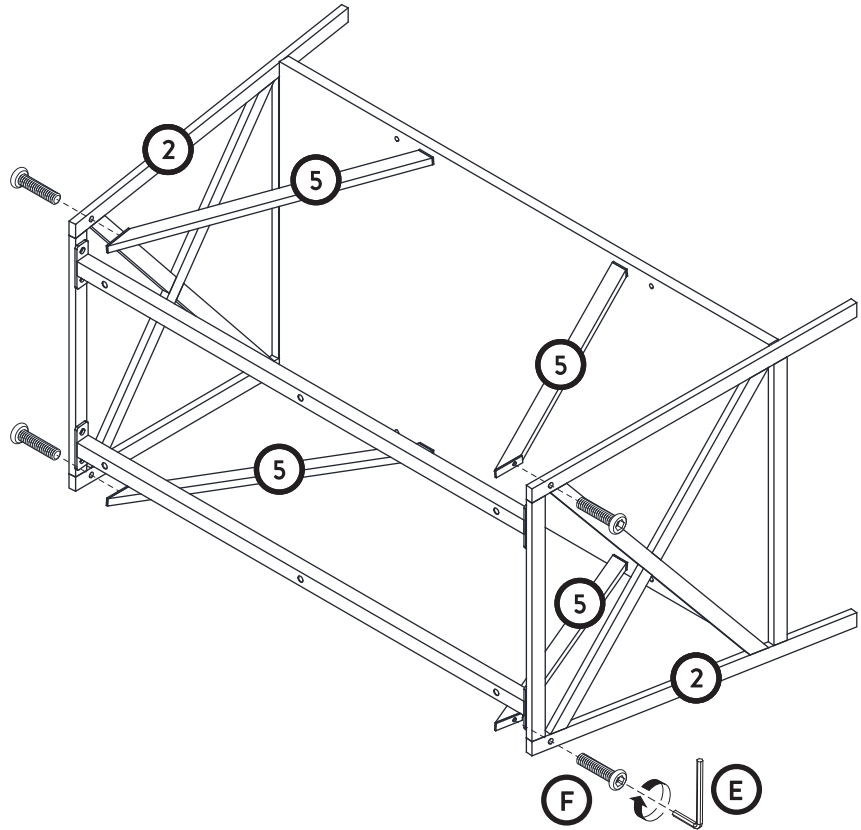
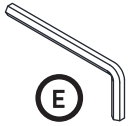
E



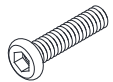
STEP 3



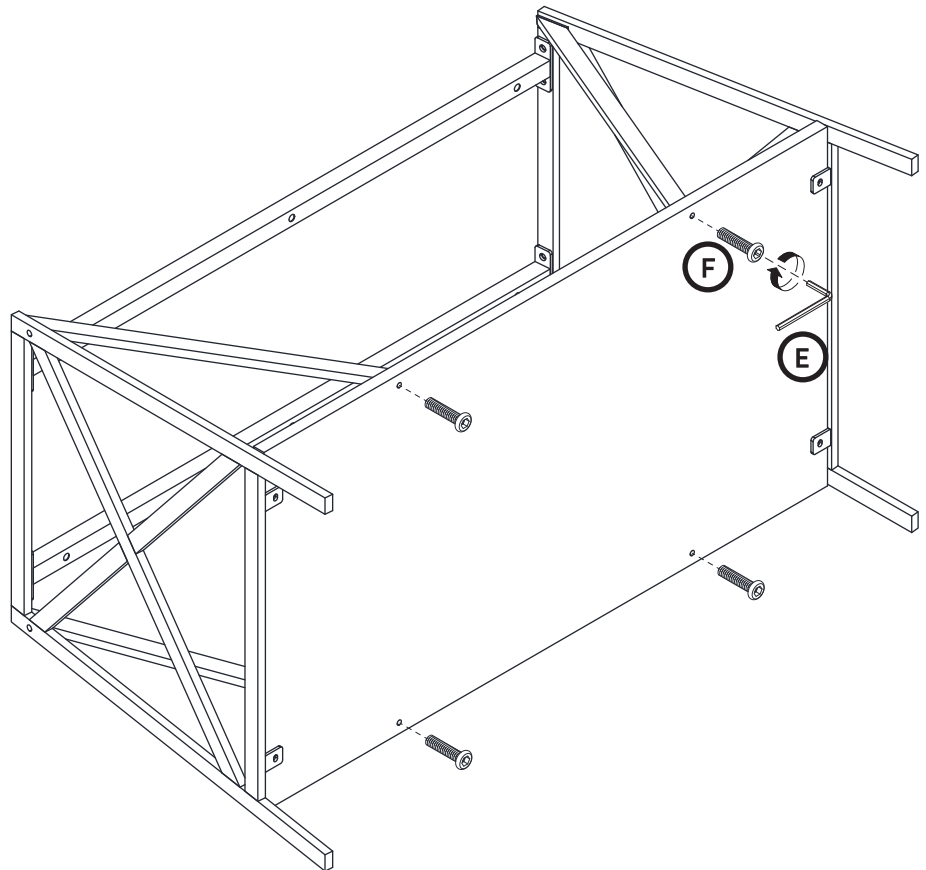
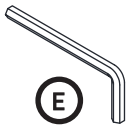
F x 4



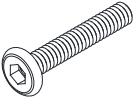
STEP 4



F x 4



STEP 5



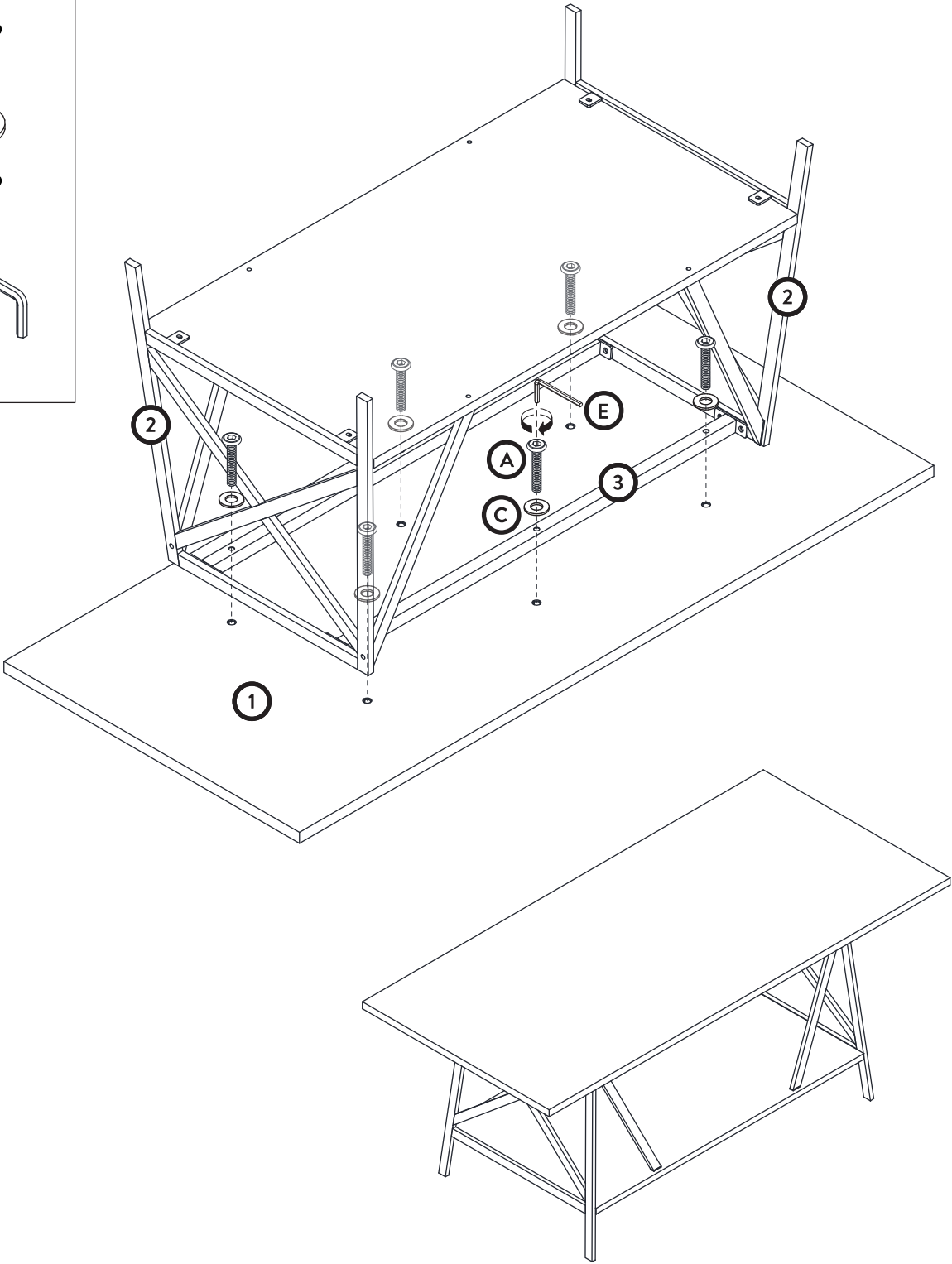
A x 6



C x 6



E



WALCOTT WOOD COFFEE TABLE

LIMITED 1-YEAR WARRANTY

WHAT IS COVERED

This warranty covers any defects in materials or workmanship, with the exceptions stated below.

HOW LONG COVERAGE LASTS

This warranty runs for one (1) year from the date of purchase.

WHAT IS NOT COVERED

The warranty applies only to the original purchaser and does not cover: (a) wear and tear; (b) improper maintenance, misuse, or alteration; (c) repair by unauthorized representatives; (d) damage resulting from transit or handling; or (e) transportation costs.

WHAT WE WILL DO

At our sole discretion we will repair, replace, or refund any product that proves to be defective in materials or workmanship.

HOW TO GET SERVICE

Email “warranty@mavenliving.com” to submit your warranty claim. Please keep your receipt so that we may process your warranty request.

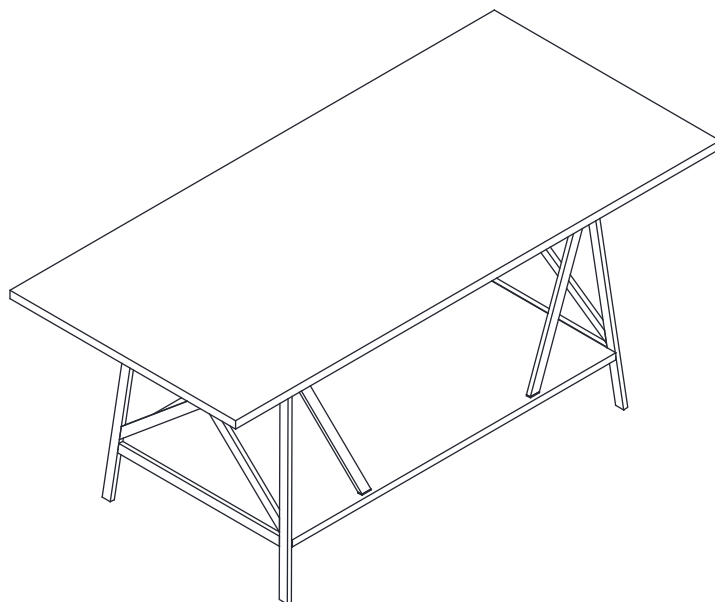
HOW STATE LAW APPLIES

This warranty gives you specific legal rights, and you may also have other rights which vary from state to state.

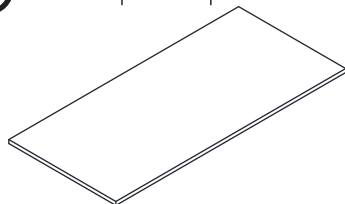
The foregoing warranty shall be exclusive and in lieu of any other warranty, express or implied, including warranties of merchantability and fitness for a particular purpose and all other warranties otherwise arising by operation of law, course of dealing, custom, trade, or otherwise. Neither the seller nor the manufacturer shall be liable for any injury, loss or damage, direct or consequential arising out of the use or inability to use this product.

WARRANTY FULFILLED BY MAVEN

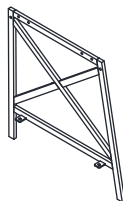
TABLE BASSE EN BOIS WALCOTT



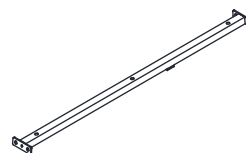
① Panneau supérieur - 1 pièce



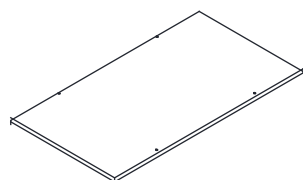
② Supports latéraux - 2 pièces



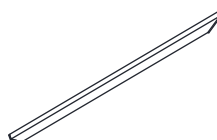
③ Accolade supérieure - 2 pièces



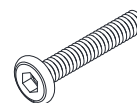
④ Panneau inférieur - 1 pièce



⑤ Le Support - 4 pièces



Ⓐ Boulon Allen 32 mm - 6 pièces



Ⓑ Boulon Allen 10 mm - 8 pièces



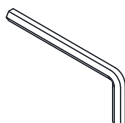
Ⓒ Rondelle - 6 pièces



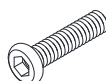
Ⓓ Vis 14 mm - 4 pièces



Ⓔ Clé Allen - 1 pièce



Ⓕ Boulon Allen 20 mm - 8 pièces



Veillez noter que lors de l'assemblage de chaque article, les boulons ne doivent pas être complètement serrés jusqu'à ce que toutes les pièces de cet article ont été assemblées.

ÉTAPE 1



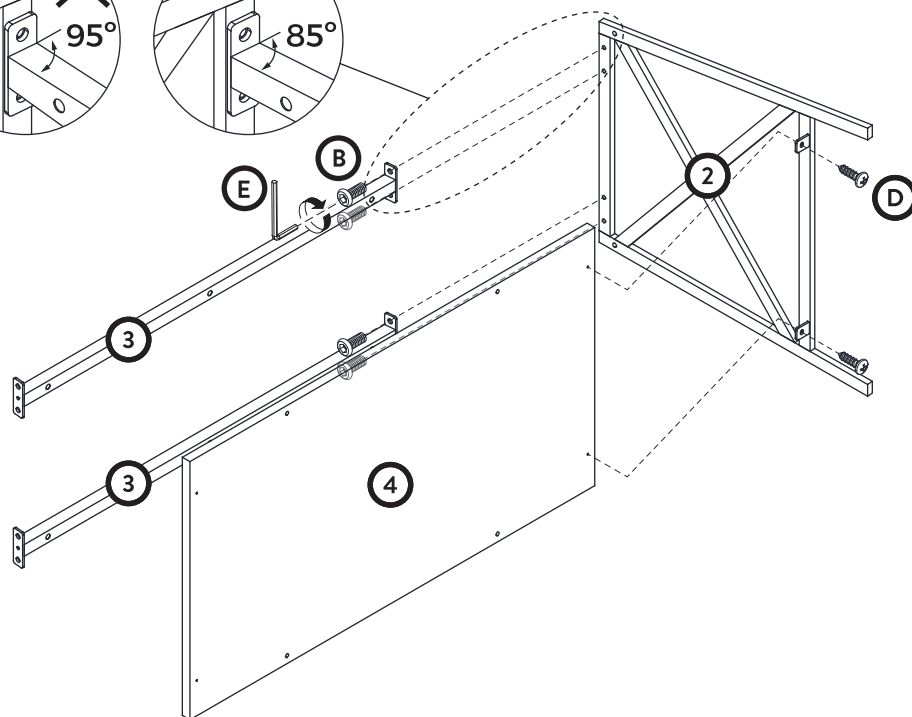
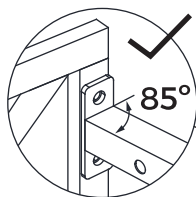
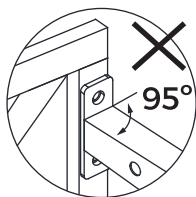
B x 4



D x 2



E



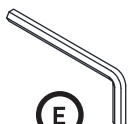
ÉTAPE 2



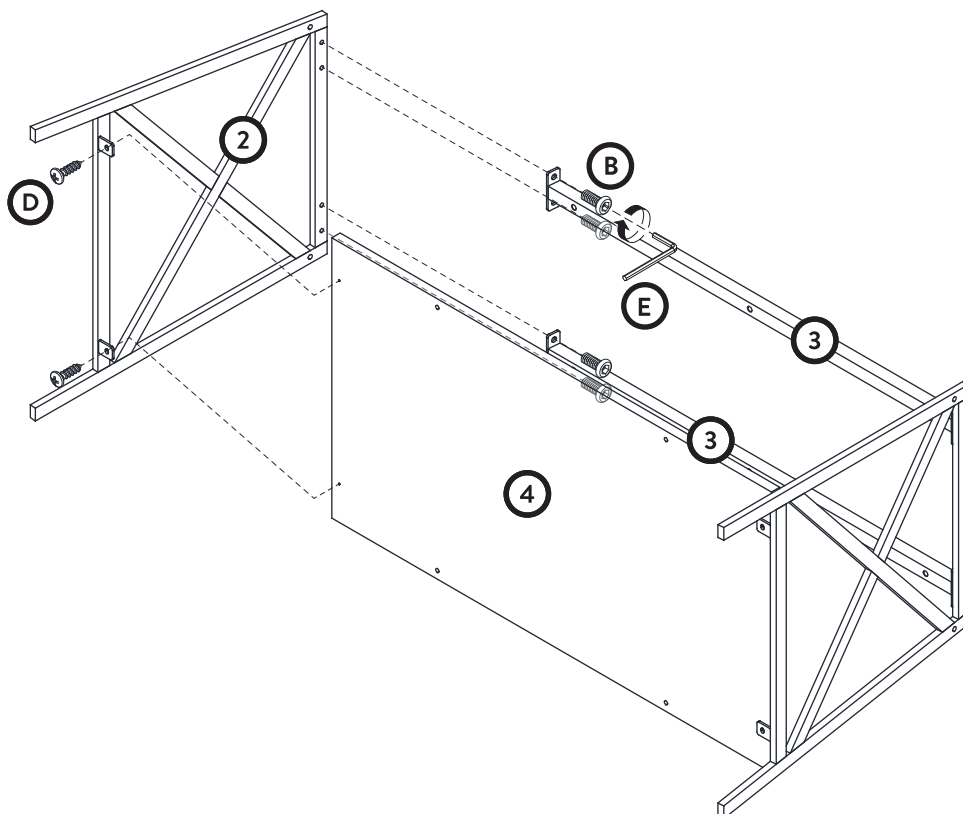
B x 4



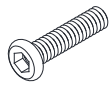
D x 2



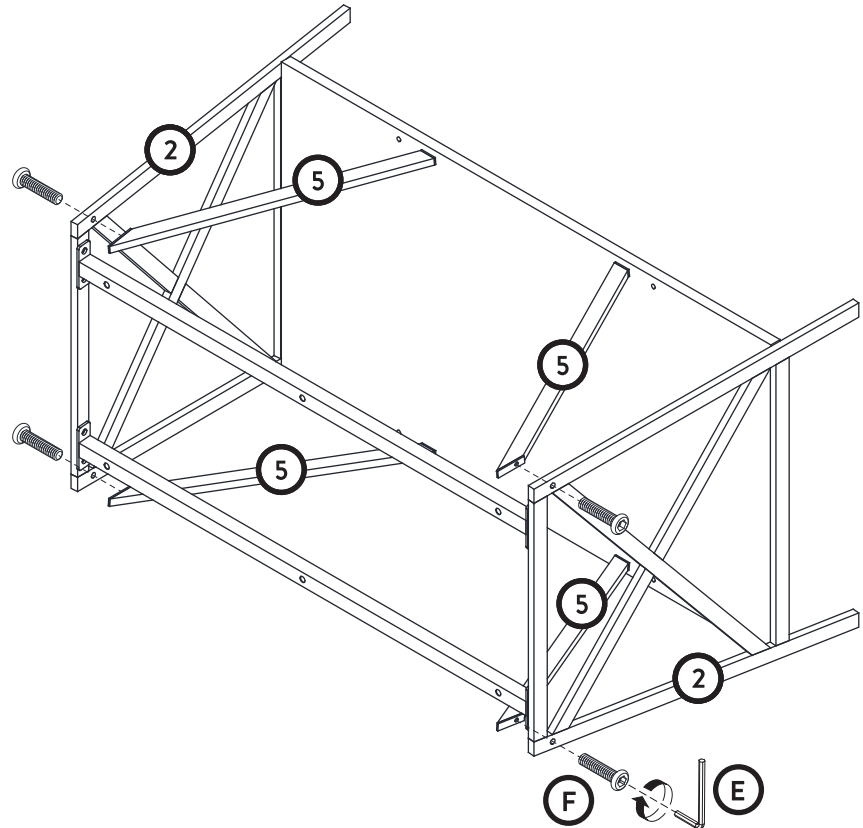
E



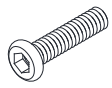
ÉTAPE 3



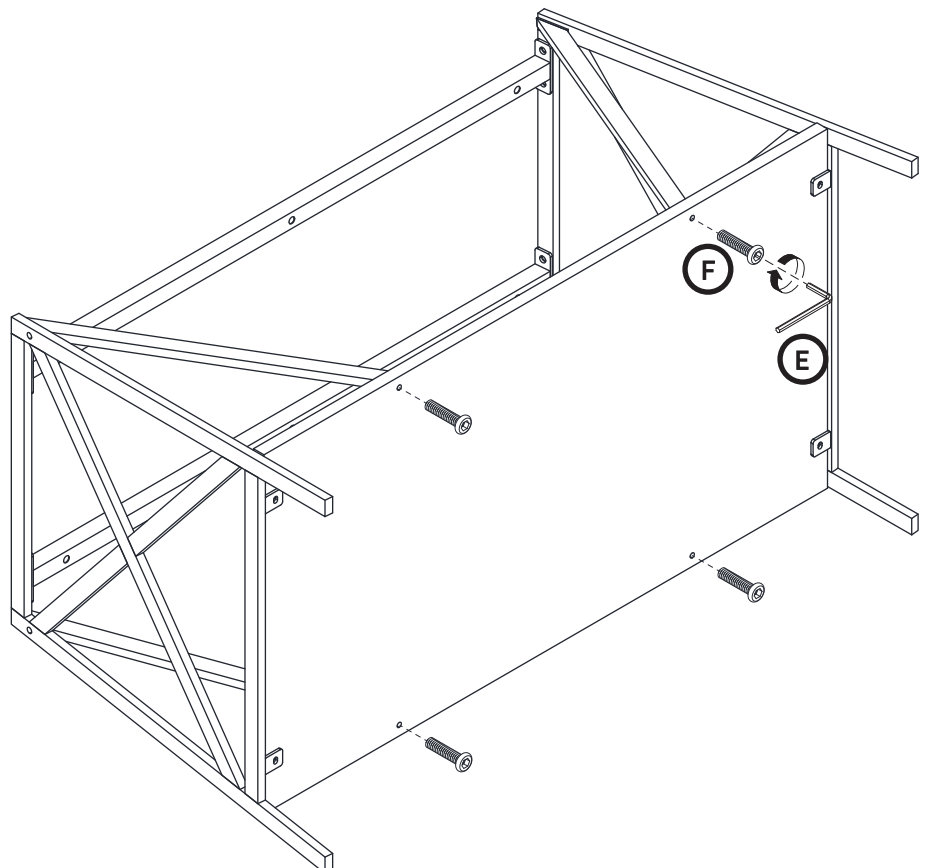
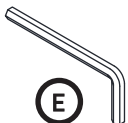
(F) x 4



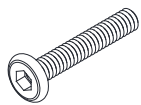
ÉTAPE 4



(F) x 4



ÉTAPE 5



(A) x 6



(C) x 6



(E)

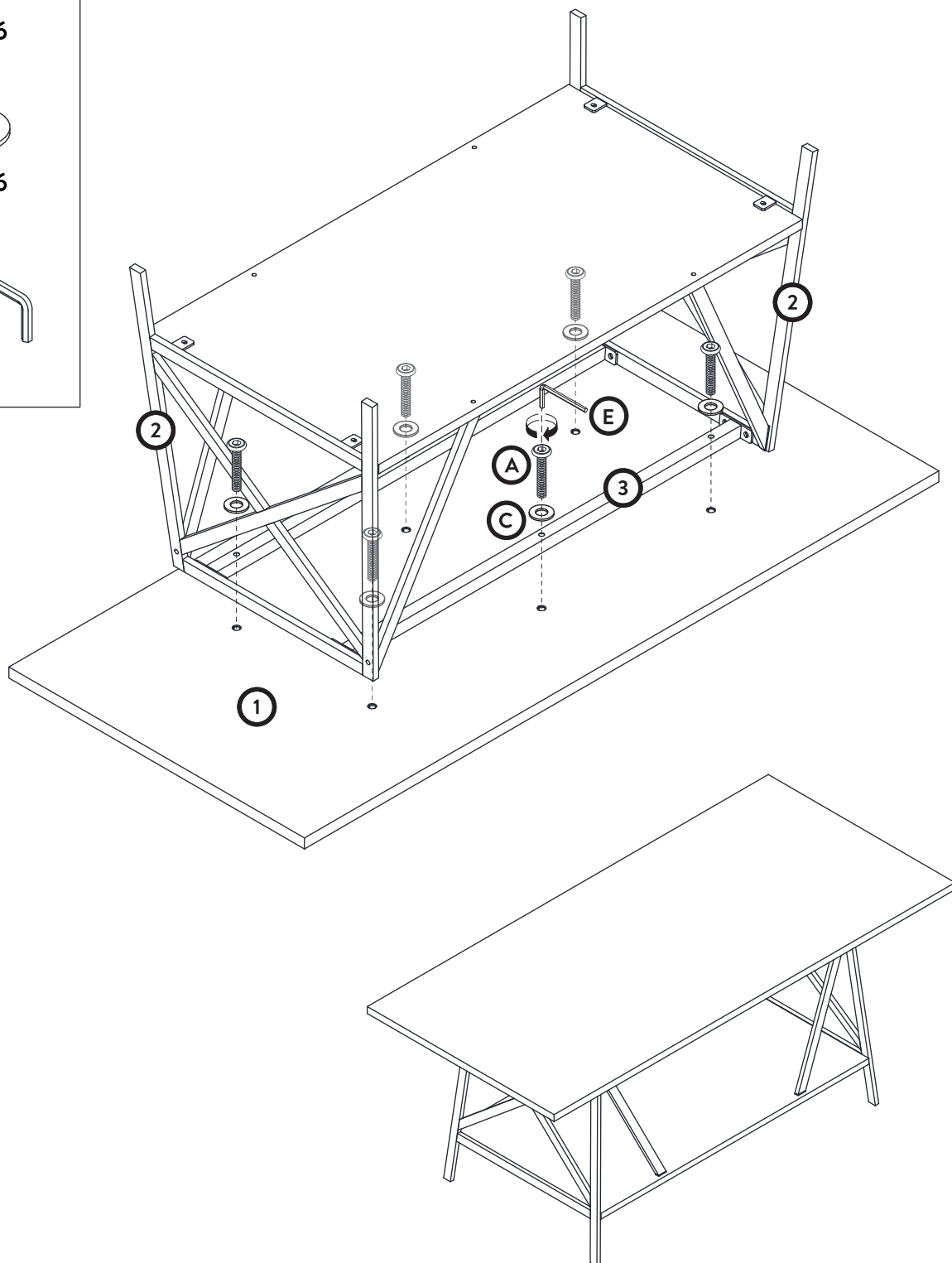


TABLE BASSE EN BOIS WALCOTT

GARANTIE LIMITÉE DE 1 AN

CE QUI EST COUVERT PAR LA GARANTIE

Cette garantie couvre tout défaut de matériau ou de fabrication, sauf indication contraire ci-après.

COMBIEN DE TEMPS DURE LA GARANTIE?

Cette garantie couvre tout défaut de matériau ou de fabrication, sauf indication contraire ci-après.

CE QUI N'EST PAS COUVERT PAR LA GARANTIE

La garantie ne s'applique qu'à l'acheteur original et ne couvre pas : a) l'usure; (b) un mauvais entretien, une mauvaise utilisation ou une altération; (c) réparation par des représentants non autorisés; (d) les dommages causés par le transit ou la manutention; ou (e) les frais de transport.

CE QUE NOUS FERONS

À notre seule discrétion, nous réparerons, remplacerons ou rembourserons le prix d'achat de tout produit qui s'avérera défectueux en raison d'un défaut de matériaux ou de fabrication.

COMMENT OBTENIR LE SERVICE DE GARANTIE

Envoyez un courriel à « warranty@mavenliving.com » pour soumettre votre demande de garantie. Veuillez conserver votre reçu d'origine afin que nous puissions traiter votre demande de garantie.

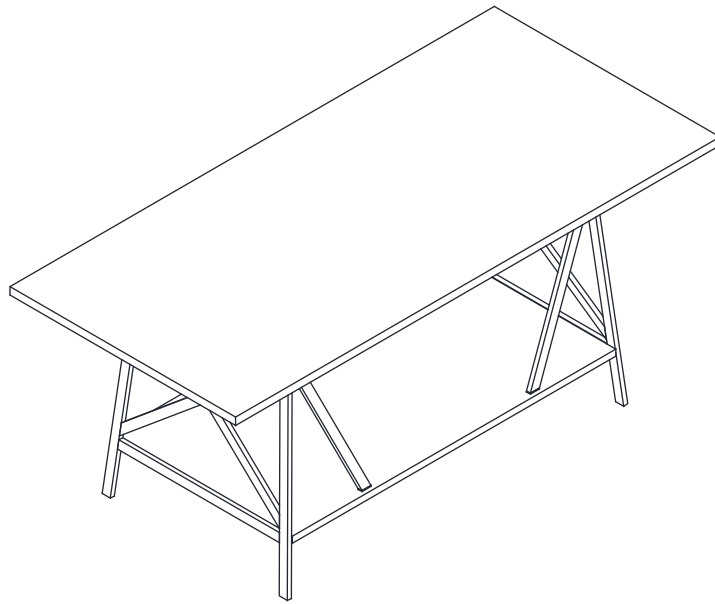
COMMENT S'APPLIQUE LA LOI DE L'ÉTAT

Cette garantie vous donne des droits juridiques spécifiques et vous pouvez également disposer d'autres droits qui varient d'un état/province à l'autre.

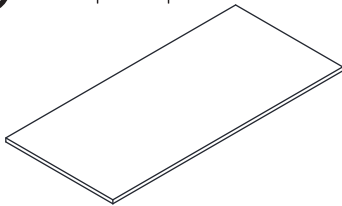
La présente garantie est exclusive et remplace toute autre garantie, expresse ou implicite, notamment les garanties de qualité marchande et d'adéquation à un usage particulier et de toutes les autres garanties découlant autrement en vertu de la loi, du cours des affaires, personnalisé, commerce, ou autrement. Ni le vendeur ni le fabricant ne seront tenus responsables des blessures, pertes ou dommages, directs ou indirects, résultant de l'utilisation ou de l'impossibilité d'utiliser ce produit.

GARANTIE TRAITÉE PAR MAVEN

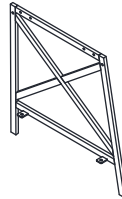
MESA DE CENTRO DE MADERA WALCOTT



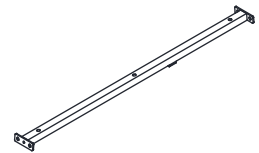
1 Panel superior: 1 pza.



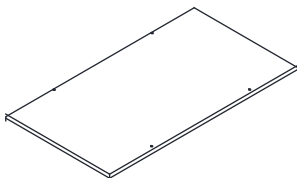
2 Soporte lateral: 2 pzas.



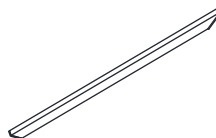
3 Soporte superior: 2 pzas.



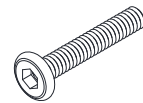
4 Panel inferior: 1 pza.



5 Soporte de apoyo: 4 pzas.



A Tornillo Allen de 32 mm: 6 pzas.



B Tornillo Allen de 10 mm: 8 pzas.



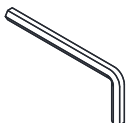
C Arandela - 6 pzas.



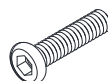
D Tornillo de 14 mm: 4 pzas.



E Llave Allen: 1 pza.



F Tornillo Allen de 20 mm: 8 pzas.



Toma en cuenta que, durante el ensamblaje de cada elemento, no se deben apretar por completo los pernos hasta que todas las piezas del elemento estén unidas.

PASO 1



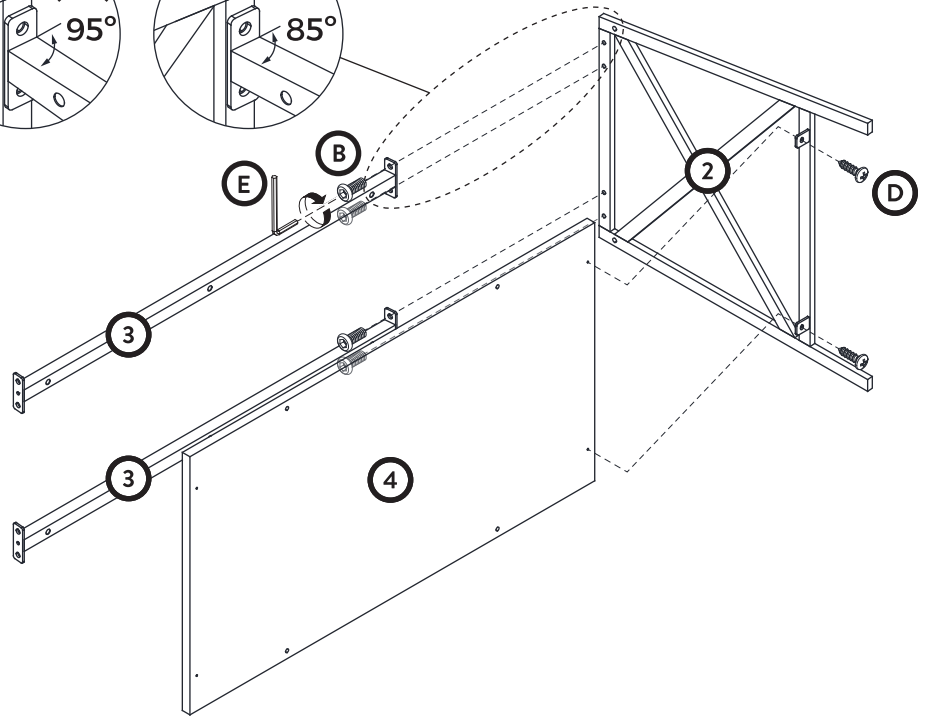
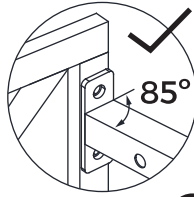
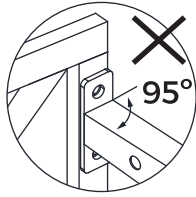
B x 4



D x 2



E



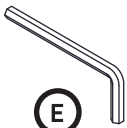
PASO 2



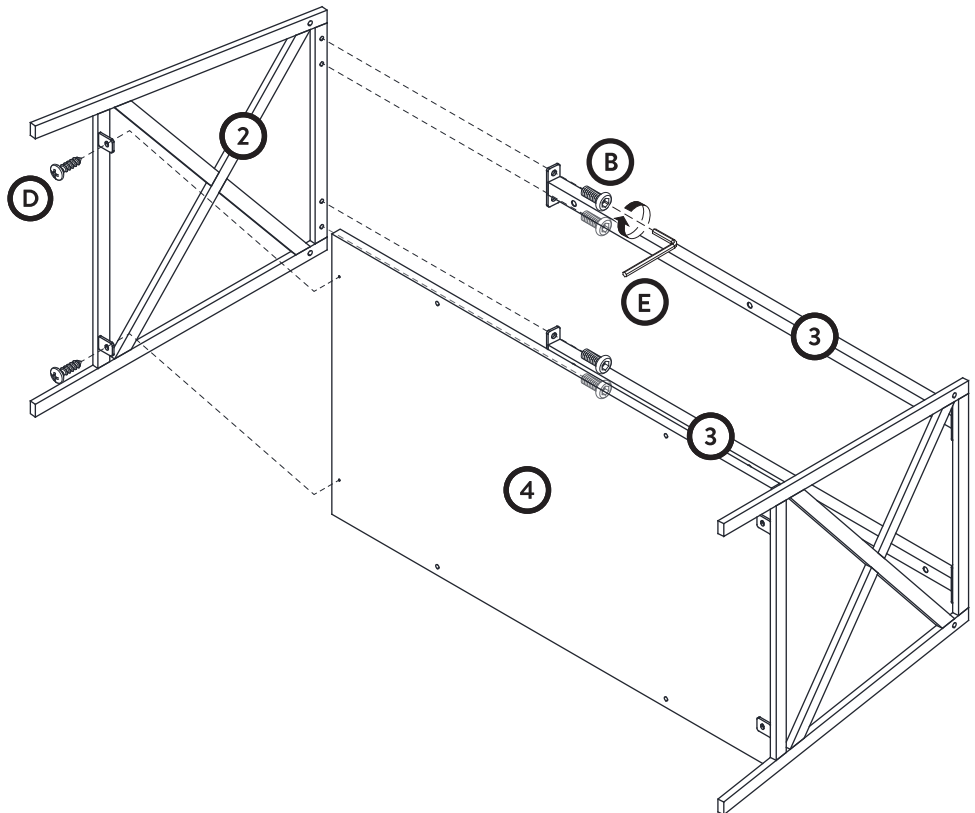
B x 4



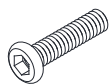
D x 2



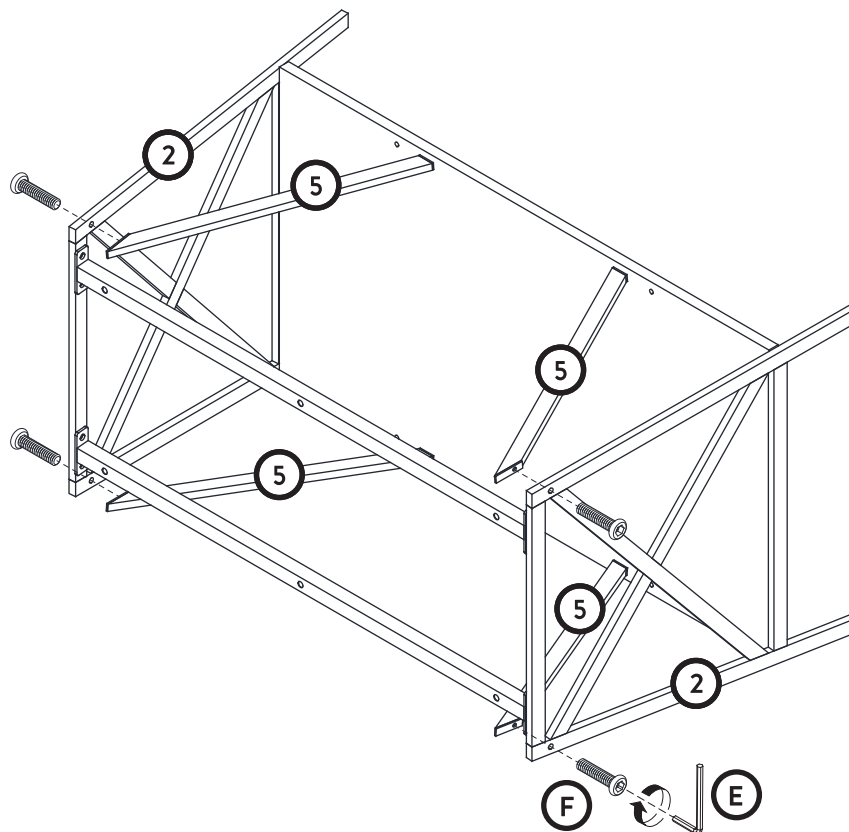
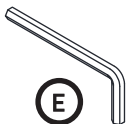
E



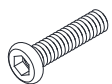
PASO 3



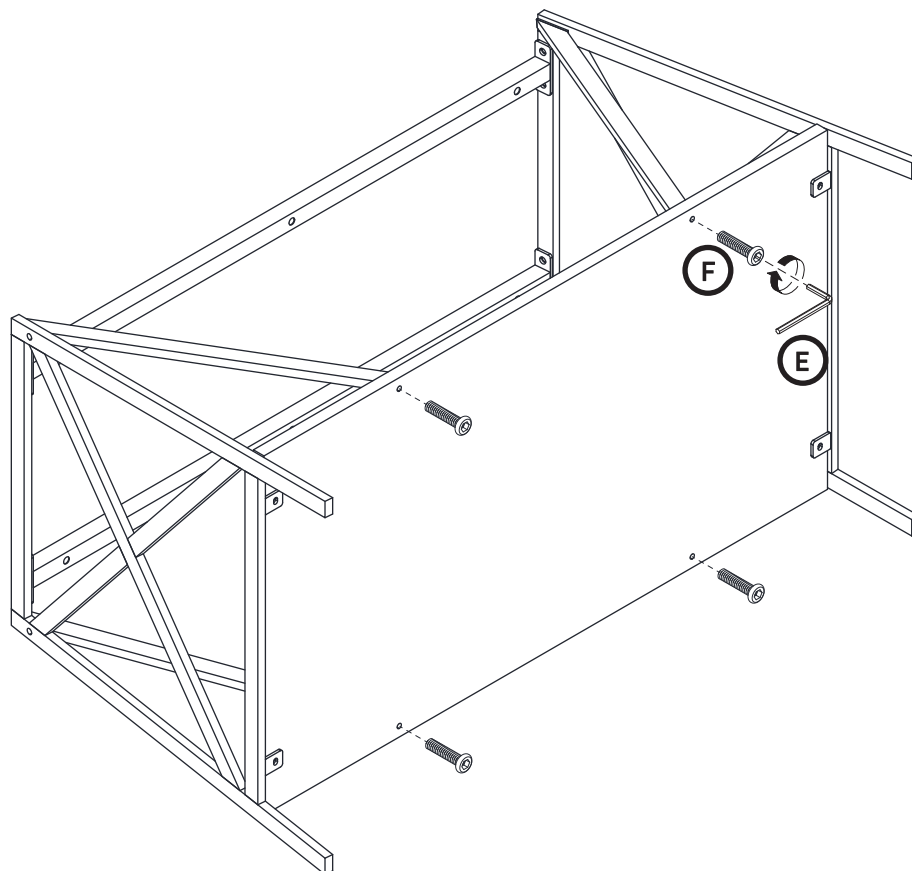
(F) x 4



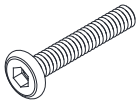
PASO 4



(F) x 4



PASO 5



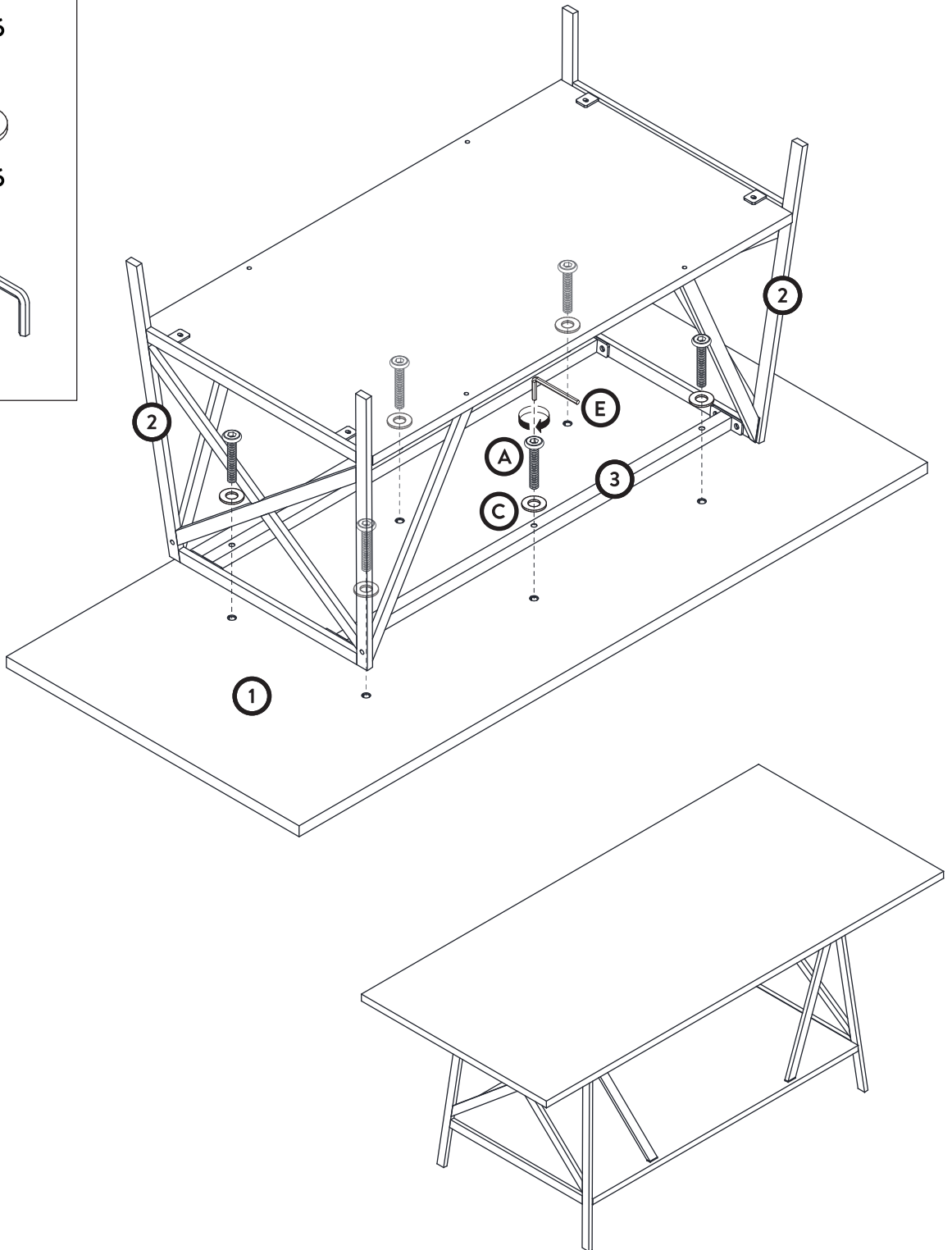
(A) x 6



(C) x 6



(E)



MESA DE CENTRO DE MADERA WALCOTT

GARANTÍA LIMITADA DE 1 AÑO

LO QUE CUBRE

La garantía cubre cualquier defecto de fabricación o de material, con las excepciones que se mencionan más adelante.

A nuestra entera discreción, repararemos, reemplazaremos o reembolsaremos cualquier producto que tenga defectos de fábrica o de material comprobables.

POR CUÁNTO TIEMPO ES VÁLIDA LA COBERTURA

Esta garantía tiene una duración de un (1) año a partir de la fecha de compra.

COMO OBTENER EL SERVICIO

Envíe un correo electrónico a “warranty@mavenliving.com” para presentar su reclamación de garantía. Guarde su recibo para que podamos procesar su solicitud de garantía.

LO QUE NO CUBRE

La garantía solo es válida para el comprador inicial y no cubre: (a) el desgaste por uso; (b) el mantenimiento incorrecto, el mal uso o la alteración del producto; (c) la reparación por parte de representantes no autorizados; (d) el daño generado por el traslado o el manejo del producto; o (e) los costos de transporte.

CÓMO APLICAN LAS LEYES ESTATALES

This warranty gives you specific legal rights, and you may also have other rights which vary from state to state.

LO QUE HAREMOS

La garantía mencionada será exclusiva y reemplazará cualquier otra garantía, ya sea escrita o implícita, como garantías de comerciabilidad o idoneidad para un fin determinado y cualquier otra garantía que surja por disposiciones legales, usos del tráfico, aduanas, comercio u otros. Ni el vendedor ni el fabricante asumirán responsabilidad alguna por cualquier lesión, pérdida o daño, sea directo o consecuente, que surja como resultado de utilizar o no poder utilizar este producto.

GARANTÍA CUMPLIDA POR MAVEN