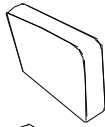

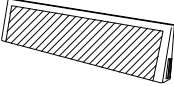
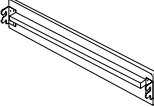
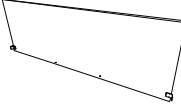
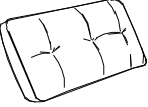
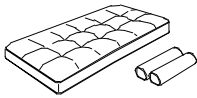
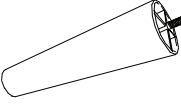
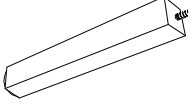

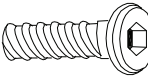
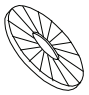

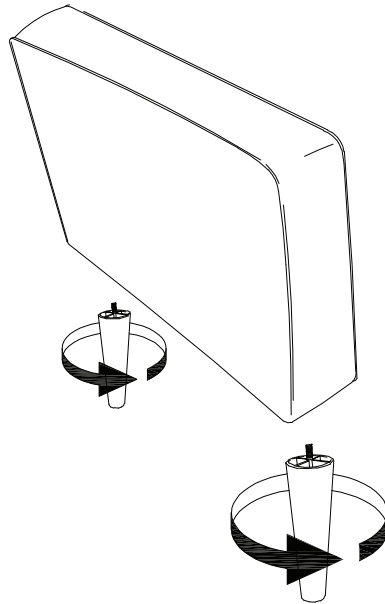


LYNNWOOD UPHOLSTERED SOFA & LOVESEAT

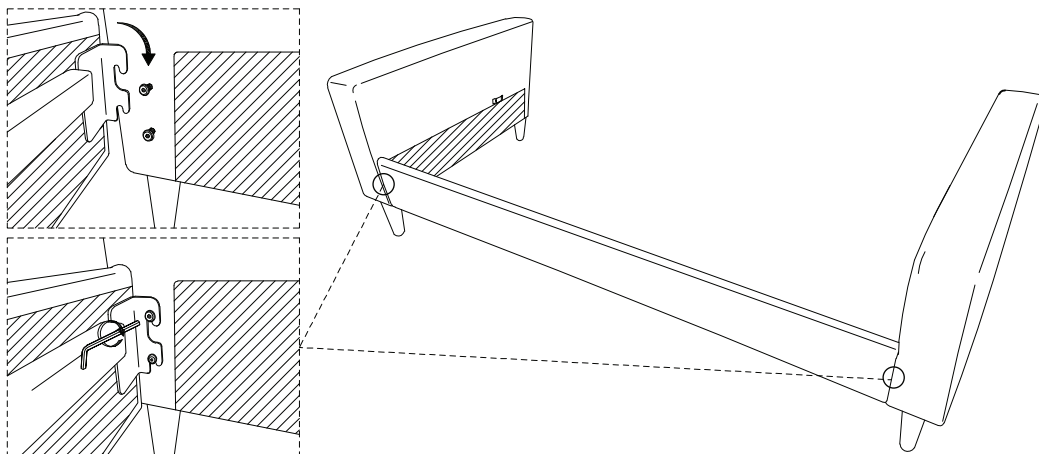
A		Left Arm	1 pc
B		Right Arm	1 pc
C		Back Panel	1 pc
D		Front Panel	1 pc
E		Seat Base	1 pc
F		Back Cushion	2 pcs
G		Seat Cushion + 2 Pillows	1 set
H		Wooden Leg	4 pcs
I		Support Leg	1 pc for Loveseat 2 pcs for Sofa
1		Allen Key	1 pc
2		Bolt	4 pcs
3		Plastic Washer	2 pcs
4		Screws	2 pcs

LYNNWOOD UPHOLSTERED SOFA & LOVESEAT

1. Screw in each leg (H) into the left arm (A) and right arm (B) until secure.

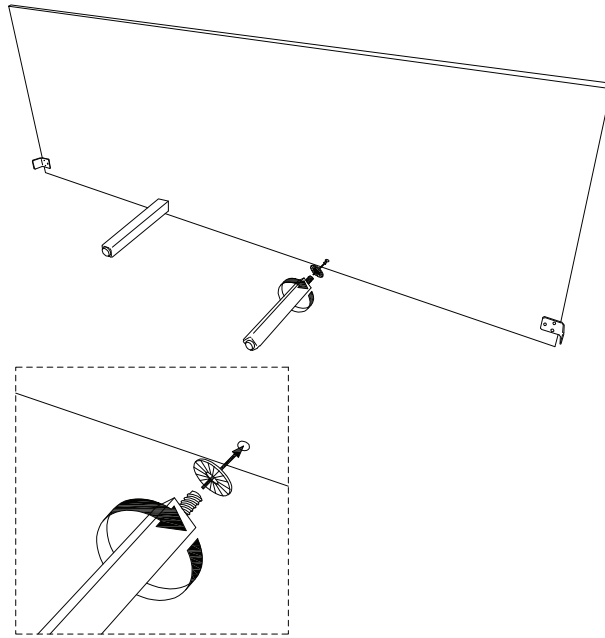


2. Insert bolts (2) into holes inside the arms (A,B). Hook the front panel (D) onto the bolts (2) and tighten by turning clockwise with Allen key (1).

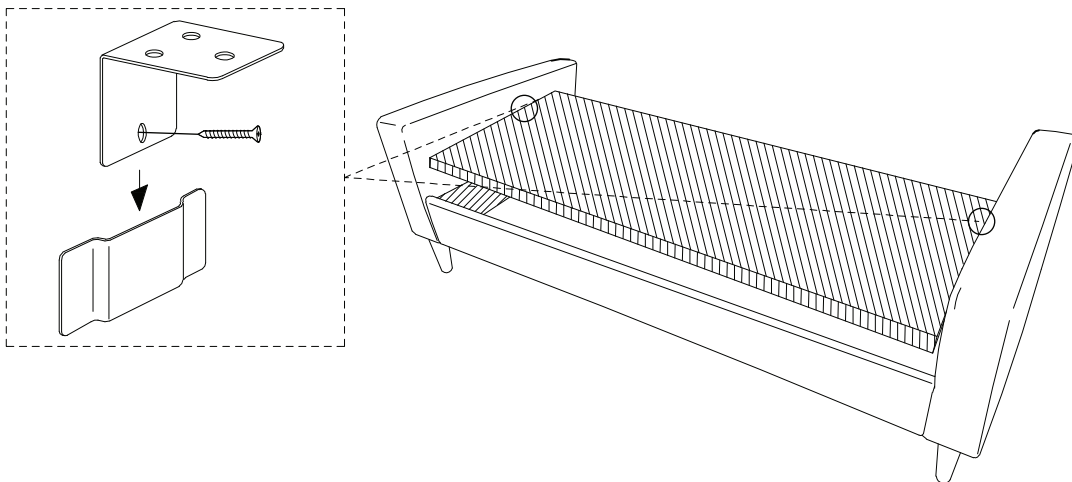


LYNNWOOD UPHOLSTERED SOFA & LOVESEAT

3. Attach wooden support leg (1) and plastic washer (3) to the bottom of the seat base (E) by turning clockwise.

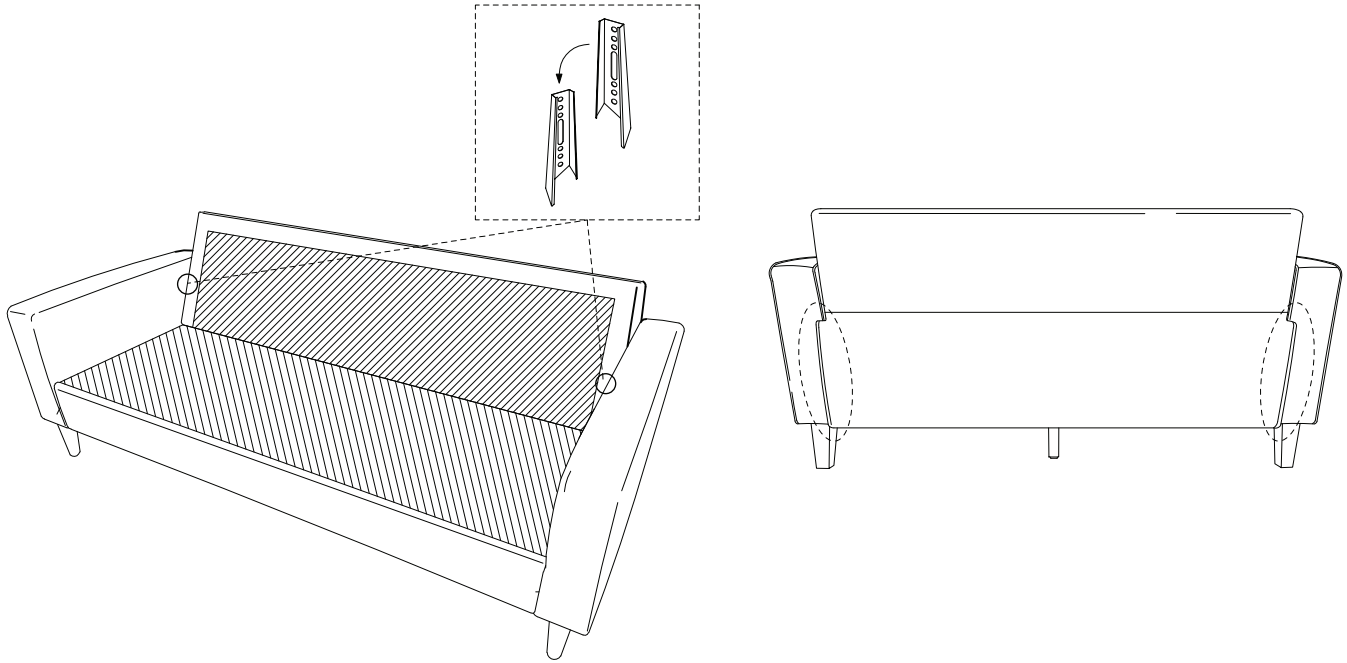


4. Using the L-brackets, place the seat base (E) into the sockets. Place screws (4) into L-bracket to secure seat base (E) to arms (A,B). NOTE: There are no pilot holes for the screws (4).

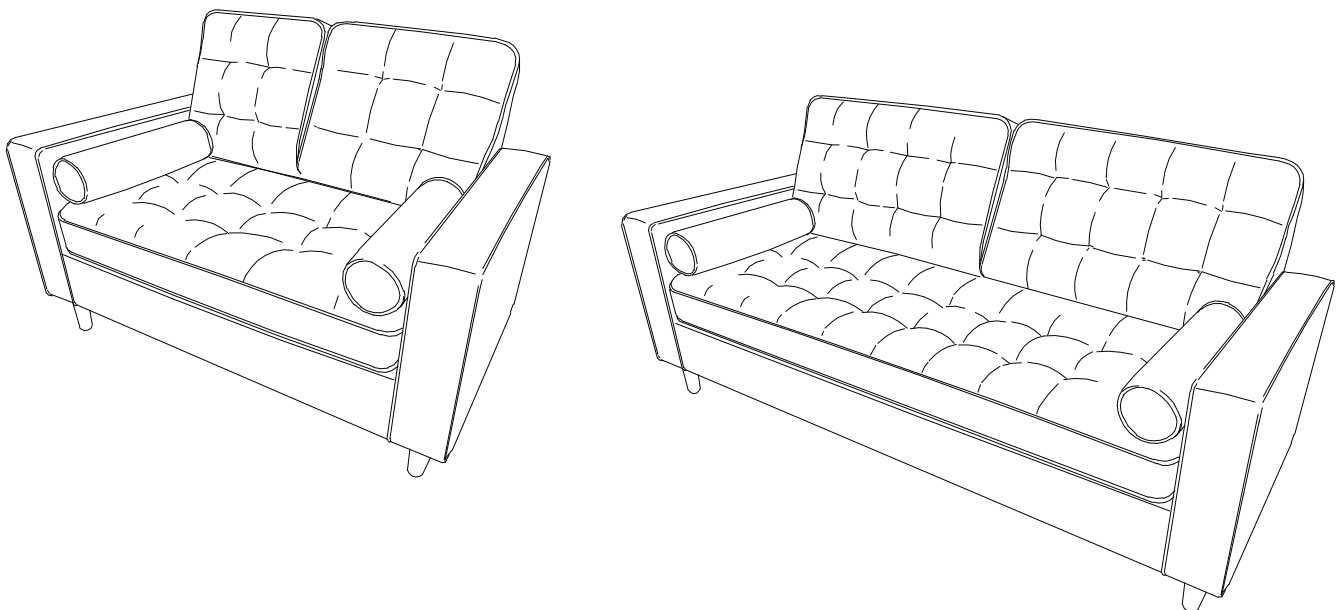


LYNNWOOD UPHOLSTERED SOFA & LOVESEAT

5. Connect the back panel (C) to arms (A,B) by sliding into the connector. Pull down the loose fabric on the back panel (C) and attach to adhesive black strips on the back of the couch



6. Place seat cushion and pillows (G) and back cushions (F).



LYNNWOOD UPHOLSTERED SOFA & LOVESEAT

LIMITED 1-YEAR WARRANTY

WHAT IS COVERED

This warranty covers any defects in materials or workmanship, with the exceptions stated below.

HOW LONG COVERAGE LASTS

This warranty runs for one (1) year from the date of purchase.

WHAT IS NOT COVERED

The warranty applies only to the original purchaser and does not cover: (a) wear and tear; (b) improper maintenance, misuse, or alteration; (c) repair by unauthorized representatives; (d) damage resulting from transit or handling; or (e) transportation costs.

WHAT WE WILL DO

At our sole discretion we will repair, replace, or refund any product that proves to be defective in materials or workmanship.

HOW TO GET SERVICE

Email “warranty@mavenliving.com” to submit your warranty claim. Please keep your receipt so that we may process your warranty request.

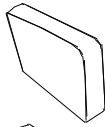

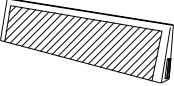
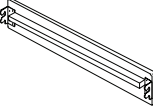
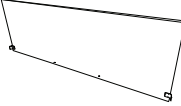
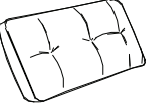
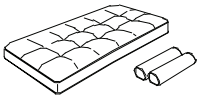
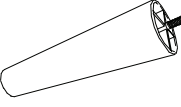
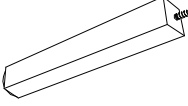


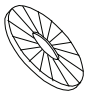

HOW STATE LAW APPLIES

This warranty gives you specific legal rights, and you may also have other rights which vary from state to state.

The foregoing warranty shall be exclusive and in lieu of any other warranty, express or implied, including warranties of merchantability and fitness for a particular purpose and all other warranties otherwise arising by operation of law, course of dealing, custom, trade, or otherwise. Neither the seller nor the manufacturer shall be liable for any injury, loss or damage, direct or consequential arising out of the use or inability to use this product.

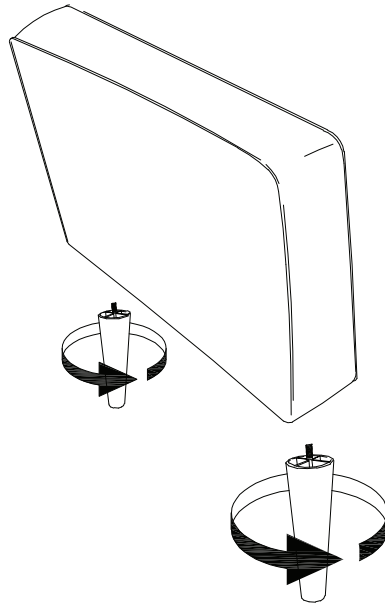
WARRANTY FULFILLED BY MAVEN

CANAPÉ ET CAUSEUSE REMBOURRÉS LYNNWOOD

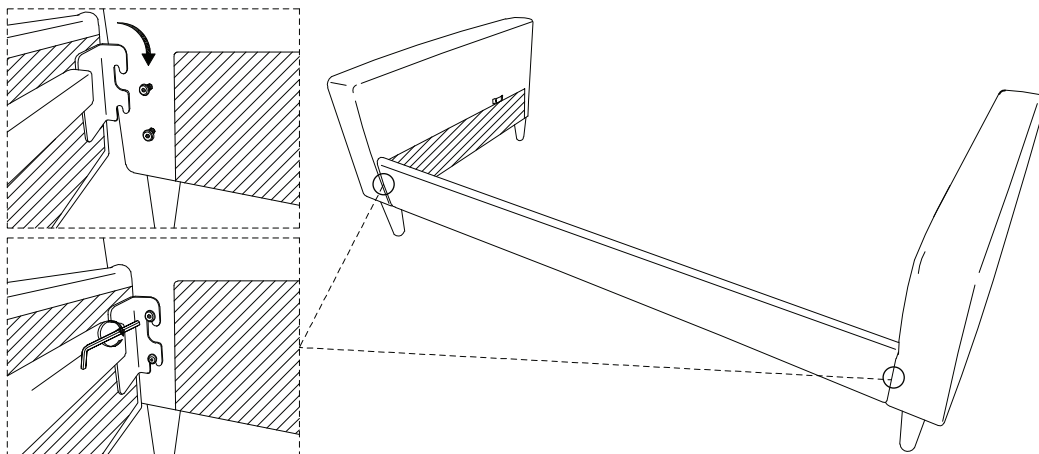
A		Bras gauche	1 pièce
B		Bras droit	1 pièce
C		Panneau arrière	1 pièce
D		Panneau avant	1 pièce
E		Base de siège	1 pièce
F		Coussin arrière	2 pièces
G		Coussin de siège + 2 oreillers	1 jeu
H		Pied en bois	4 pièces
I		Pied de soutien	1 pièce pour causeuse 2 pièces pour canapé
1		Clé Allen	1 pièce
2		Boulon	4 pièces
3		Rondelle en plastique	2 pièces
4		Vis	2 pièces

CANAPÉ ET CAUSEUSE REMOURRÉS LYNNWOOD

1. Vissez chaque pied (H) dans le bras gauche (A) et le bras droit (B) jusqu'à ce qu'il soit bien fixé.

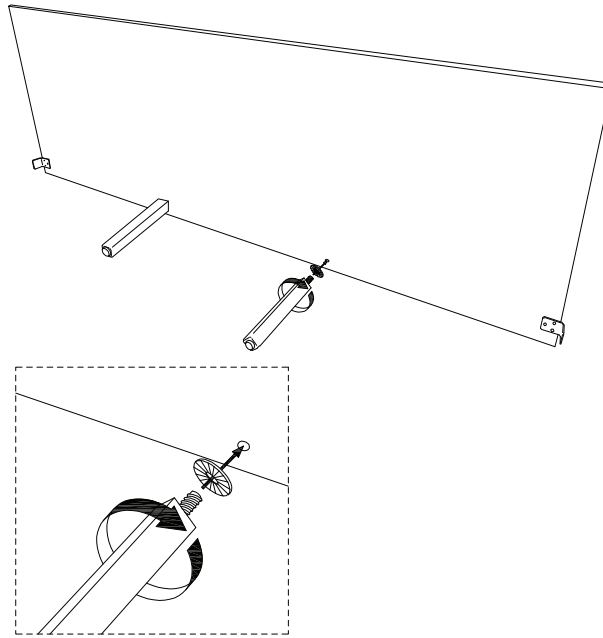


2. Insérez les boulons (2) dans les trous à l'intérieur des bras (A, B). Accrochez le panneau avant (D) sur les boulons (2) et serrez en tournant dans le sens des aiguilles d'une montre avec la clé Allen (1).

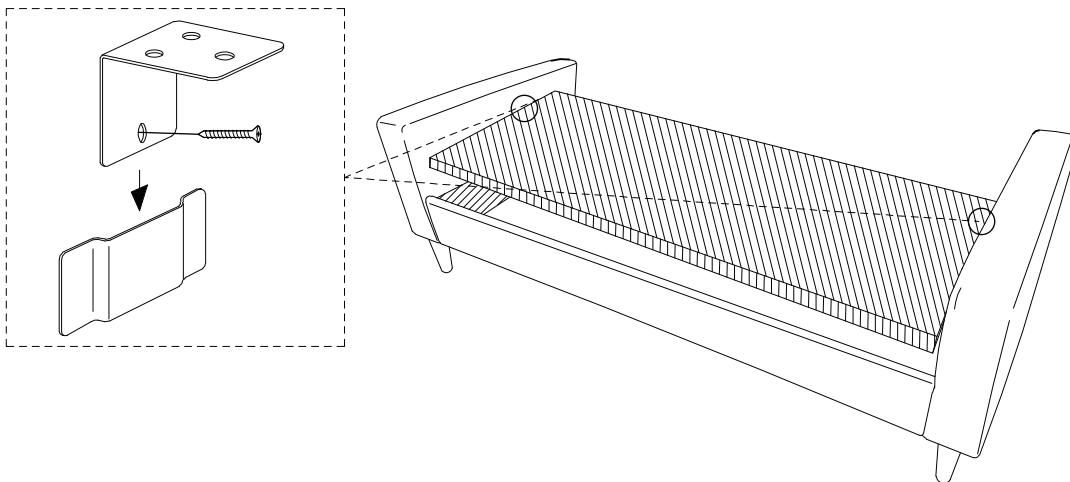


CANAPÉ ET CAUSEUSE REMOURRÉS LYNNWOOD

3. Fixez le pied de support en bois (I) et la rondelle en plastique (3) au bas de la base du siège (E) en tournant dans le sens des aiguilles d'une montre.

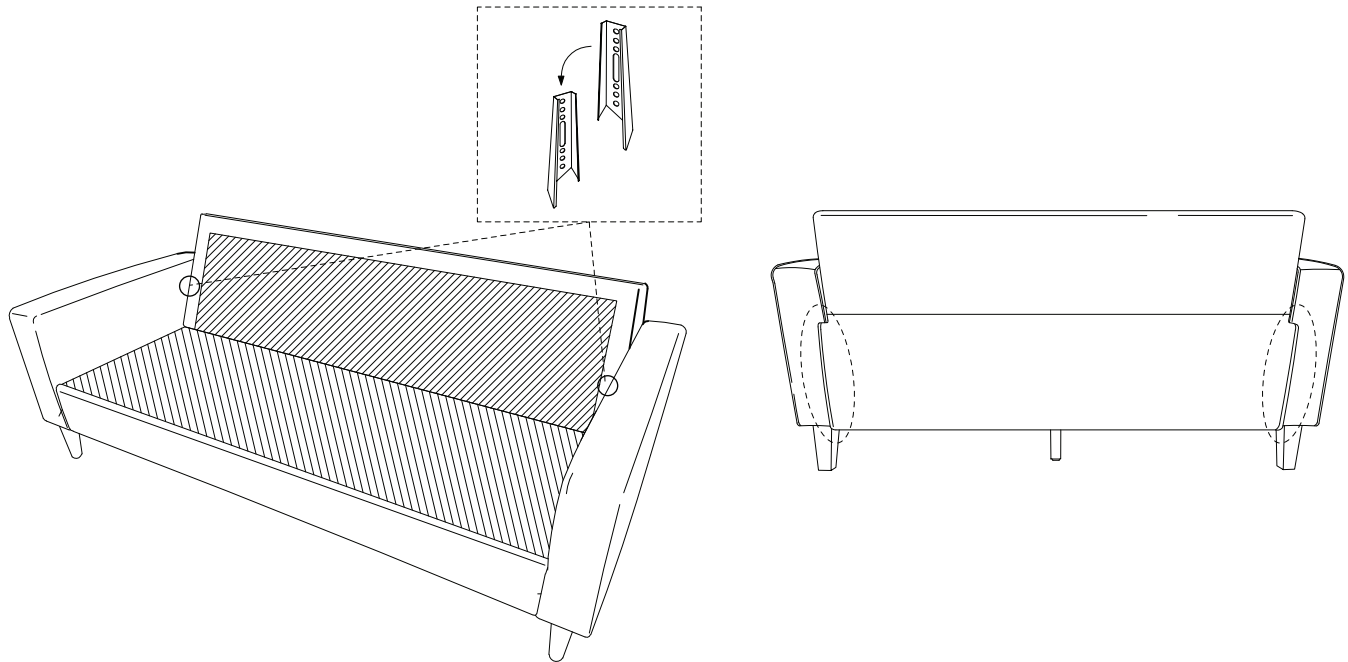


4. À l'aide des supports en L, placez la base du siège (E) dans les douilles. Coloque los tornillos (4) en el soporte en L para asegurar la base del asiento (E) a los brazos (A, B). REMARQUE : Il n'y a pas de trous pilotes pour les vis (4).

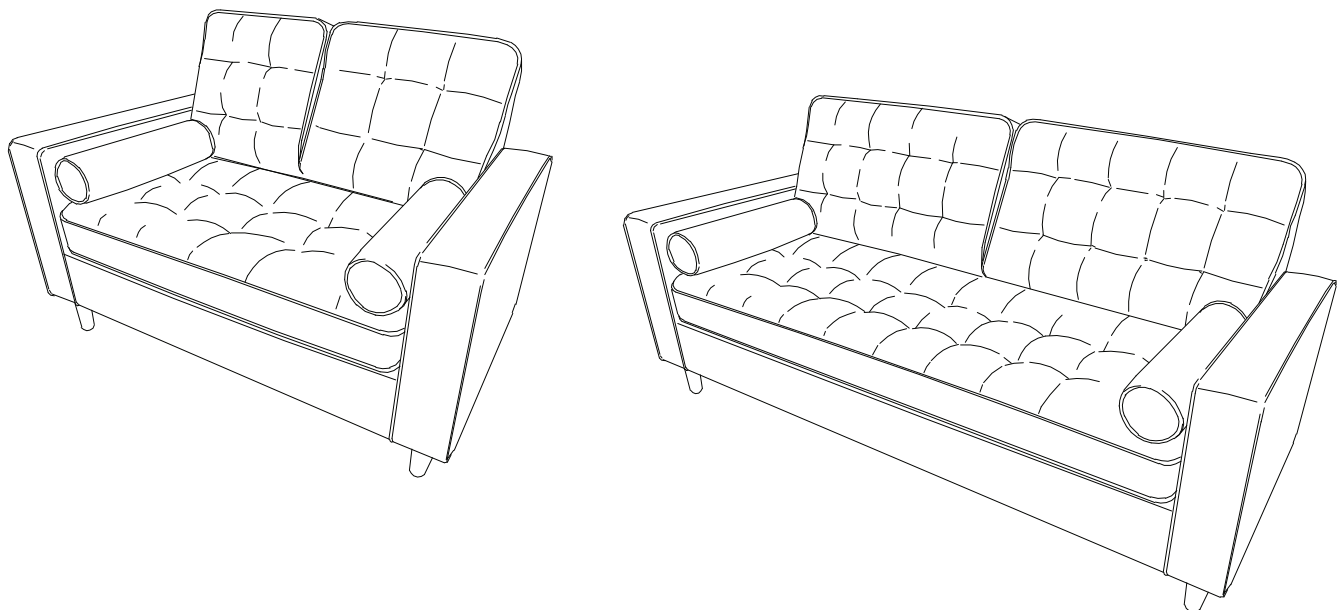


CANAPÉ ET CAUSEUSE REMOURRÉS LYNNWOOD

5. Connectez le panneau arrière (C) aux bras (A, B) en le glissant dans le connecteur. Tirez vers le bas le tissu lâche sur le panneau arrière (C) et fixez-le aux bandes noires adhésives à l'arrière du canapé.



6. Placez le coussin de siège et les oreillers (G) et les coussins de dossier (F).



CANAPÉ ET CAUSEUSE REMBOURRÉS LYNNWOOD

GARANTIE LIMITÉE DE 1 AN

CE QUI EST COUVERT PAR LA GARANTIE

Cette garantie couvre tout défaut de matériau ou de fabrication, sauf indication contraire ci-après.

COMBIEN DE TEMPS DURE LA GARANTIE?

Cette garantie est effective pendant une période de un (1) an à compter de la date d'achat.

CE QUI N'EST PAS COUVERT PAR LA GARANTIE

La garantie ne s'applique qu'à l'acheteur original et ne couvre pas : a) l'usure; (b) un mauvais entretien, une mauvaise utilisation ou une altération; (c) réparation par des représentants non autorisés; (d) les dommages causés par le transit ou la manutention; ou (e) les frais de transport.

CE QUE NOUS FERONS

À notre seule discrétion, nous réparerons, remplacerons ou rembourserons le prix d'achat de tout produit qui s'avérera défectueux en raison d'un défaut de matériaux ou de fabrication.

COMMENT OBTENIR LE SERVICE DE GARANTIE

Envoyez un courriel à « warranty@mavenliving.com » pour soumettre votre demande de garantie. Veuillez conserver votre reçu d'origine afin que nous puissions traiter votre demande de garantie.

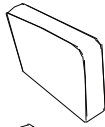

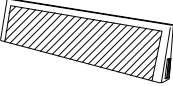
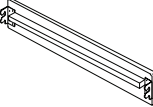
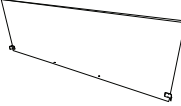
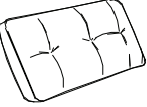
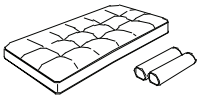
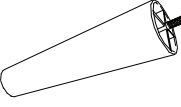
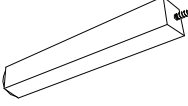

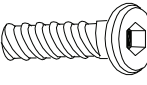
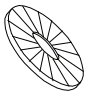

COMMENT S'APPLIQUE LA LOI DE L'ÉTAT

Cette garantie vous donne des droits juridiques spécifiques et vous pouvez également disposer d'autres droits qui varient d'un état/province à l'autre.

La garantie ci-dessus est exclusive et remplace toute autre garantie, expresse ou implicite, y compris les garanties de qualité marchande et d'adéquation à un usage particulier et toutes les autres garanties découlant de l'application de la loi, du cours des affaires, des douanes, du commerce ou autrement. Ni le vendeur ni le fabricant ne seront responsables des blessures, pertes ou dommages, directs ou indirects, résultant de l'utilisation ou de l'impossibilité d'utiliser ce produit.

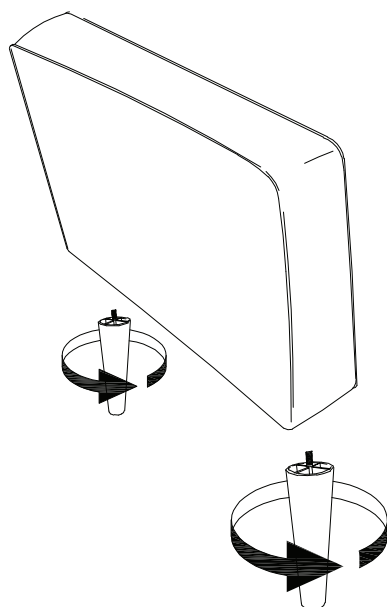
GARANTIE REMPLIE PAR MAVEN

SOFÁ Y LOVESEAT TAPIZADOS LYNNWOOD

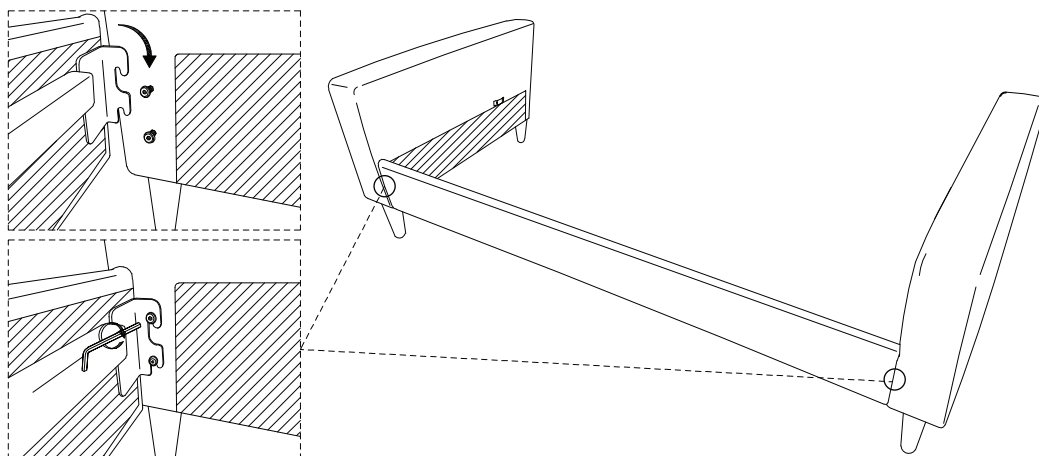
A		Brazo izquierdo	1 pieza
B		Brazo derecho	1 pieza
C		Panel trasero	1 pieza
D		Panel frontal	1 pieza
E		Base del asiento	1 pieza
F		Cojín para espalda	2 piezas
G		Cojín del asiento + 2 almohadones	1 juego
H		Pata de madera	4 piezas
I		Pata de soporte	1 piezas para Loveseat 2 piezas para sofá
1		Llave Allen	1 pieza
2		Tornillo	4 piezas
3		Rondana de plástico	2 piezas
4		Tornillo	2 piezas

SOFÁ Y LOVESEAT TAPIZADOS LYNNWOOD

1. Atornillar cada pata (H) dentro del brazo izquierdo (A) y derecho (B) hasta que estén bien fijas.

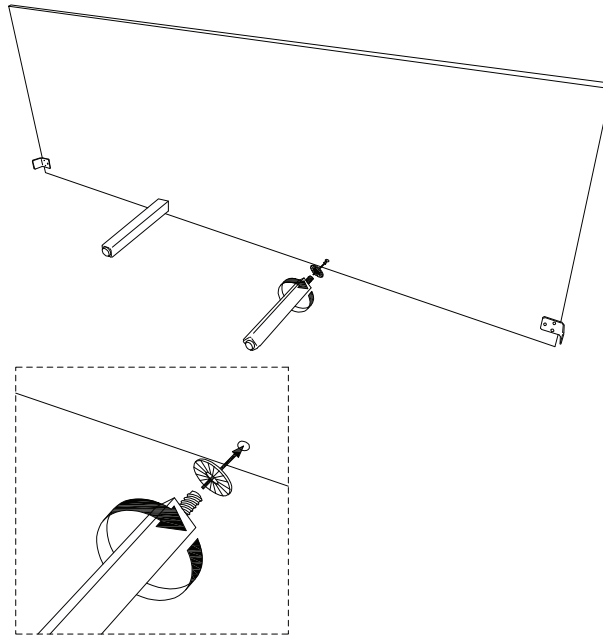


2. Insertar los tornillos (2) en los agujeros dentro de los brazos (A, B). Ajustar el panel frontal (D) dentro de los tornillos (2) y apretar en el sentido de las manecillas del reloj con una llave Allen (1).

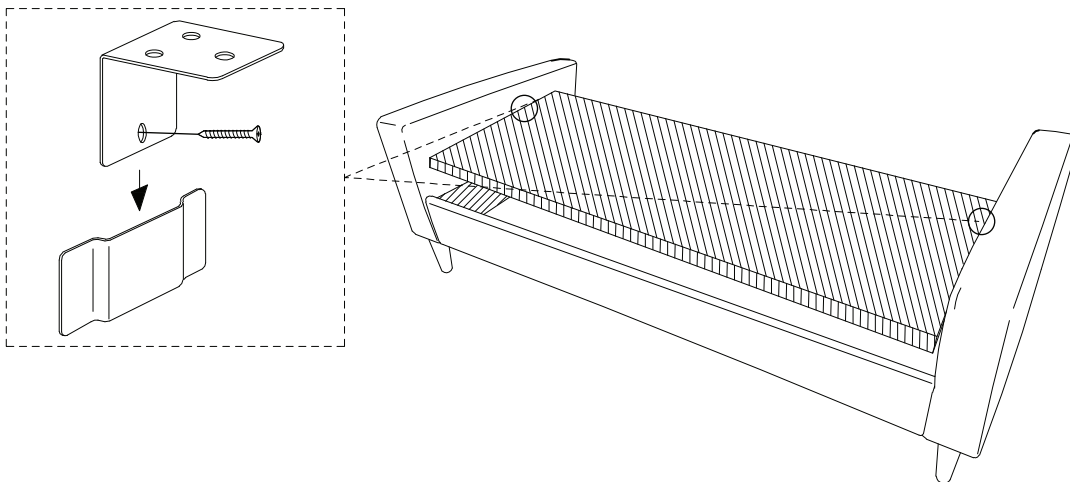


SOFÁ Y LOVESEAT TAPIZADOS LYNNWOOD

3. Adjuntar la pata de madera (1) y la rondana de plástico (3) en la parte inferior de la base del asiento (E) en el sentido de las manecillas del reloj.

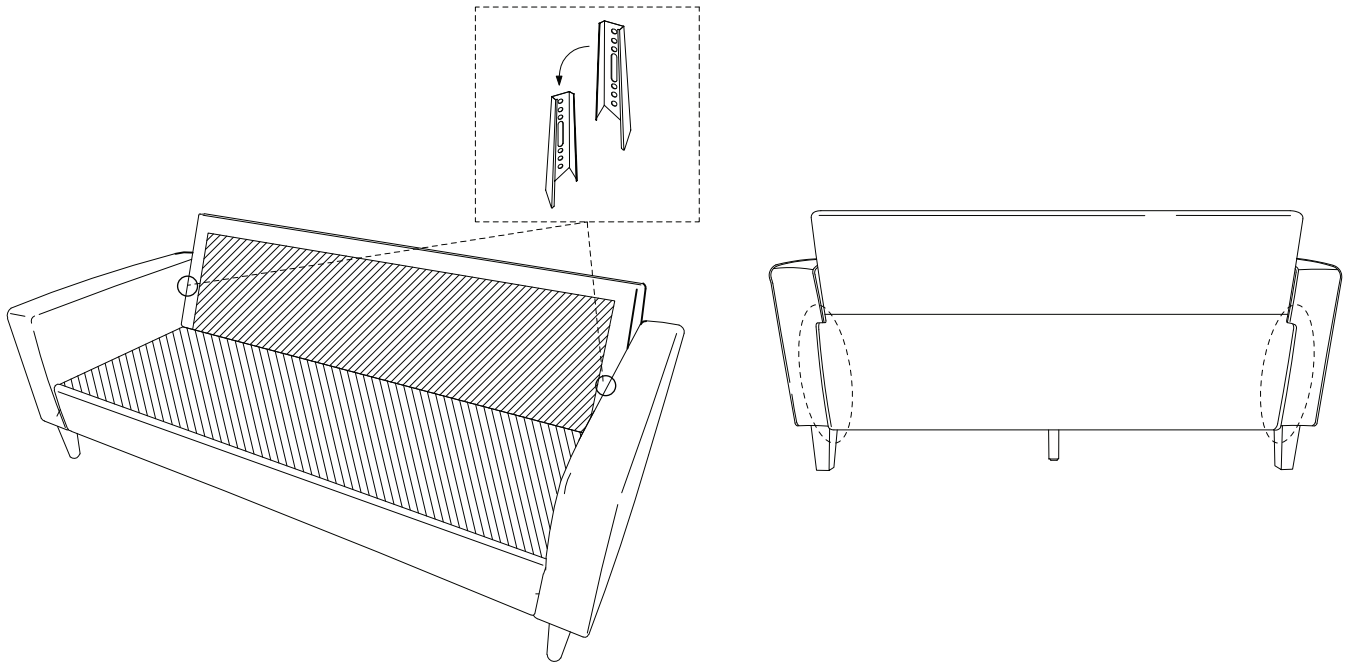


4. Con las escuadras metálicas, colocar la base del asiento (E) dentro de los zócalos. Coloque los tornillos (4) en el soporte en L para fijar la base del asiento (E) a los brazos (A,B). NOTA: No hay agujeros piloto para los tornillos (4).

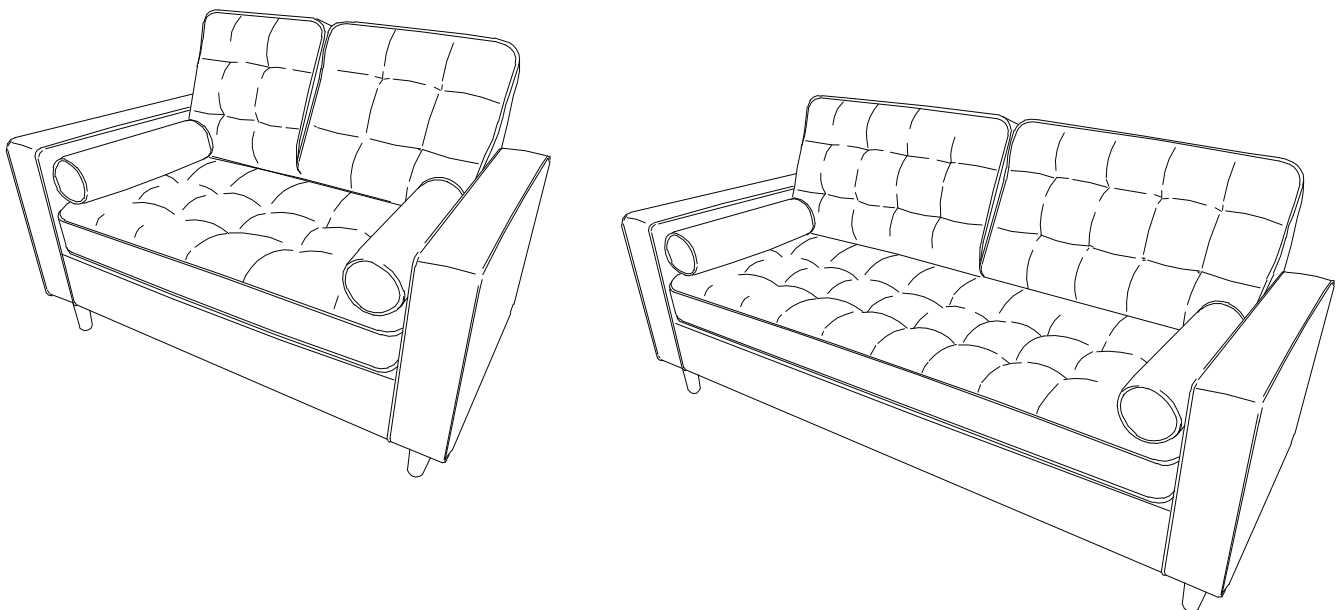


SOFÁ Y LOVESEAT TAPIZADOS LYNNWOOD

5. Conectar el panel trasero (C) a los brazos (A, B) deslizando dentro del conector. Tirar hacia abajo de la tela suelta en el panel trasero (C) y unir a las tiras negras adhesivas en la parte posterior del sofá.



6. Colocar el cojín del asiento y los almohadones (G) y los cojines del respaldo (F).



SOFÁ Y LOVESEAT TAPIZADOS LYNNWOOD

GARANTÍA LIMITADA DE 1 AÑO

LO QUE CUBRE

La garantía cubre cualquier defecto de fabricación o de material, con las excepciones que se mencionan más adelante.

POR CUÁNTO TIEMPO ES VÁLIDA LA COBERTURA

Esta garantía tiene una duración de un (1) año a partir de la fecha de compra.

LO QUE NO CUBRE

La garantía solo es válida para el comprador inicial y no cubre: (a) el desgaste por uso; (b) el mantenimiento incorrecto, el mal uso o la alteración del producto; (c) la reparación por parte de representantes no autorizados; (d) el daño generado por el traslado o el manejo del producto; o (e) los costos de transporte.

La garantía mencionada será exclusiva y reemplazará cualquier otra garantía, ya sea escrita o implícita, como garantías de comerciabilidad o idoneidad para un fin determinado y cualquier otra garantía que surja por disposiciones legales, usos del tráfico, aduanas, comercio u otros. Ni el vendedor ni el fabricante asumirán responsabilidad alguna por cualquier lesión, pérdida o daño, sea directo o consecuente, que surja como resultado de utilizar o no poder utilizar este producto.

LO QUE HAREMOS

A nuestra entera discreción, repararemos, reemplazaremos o reembolsaremos cualquier producto que tenga defectos de fábrica o de material comprobables.

COMO OBTENER EL SERVICIO

Envíe un correo electrónico a “warranty@mavenliving.com” para presentar su reclamación de garantía. Guarde su recibo para que podamos procesar su solicitud de garantía.

CÓMO APLICAN LAS LEYES ESTATALES

La garantía le otorga ciertos derechos jurídicos y podría tener también otros derechos que varían en cada estado.

GARANTÍA CUMPLIDA POR MAVEN