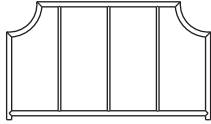




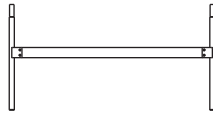
Metal Platform Bed with Scooped Accents

ASSEMBLY INSTRUCTIONS

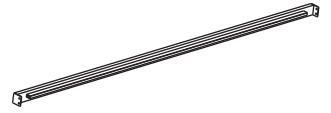
- 1** Headboard Panel
x1



- 2** Headboard Legs
x1



- 3** Side Rail
x2



- 4** Footboard
x1



- 5** Slat Set
x2



- 6** M8 x 15mm Bolt
x12



Wrench
x1

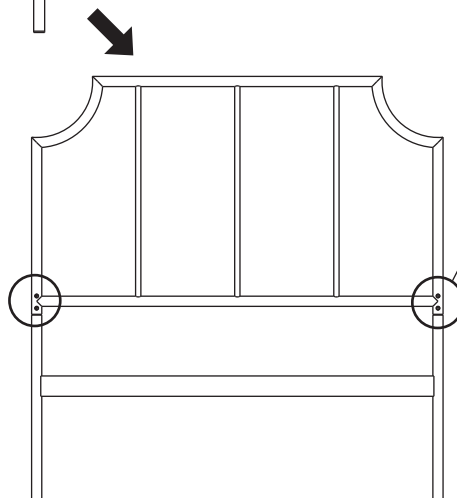
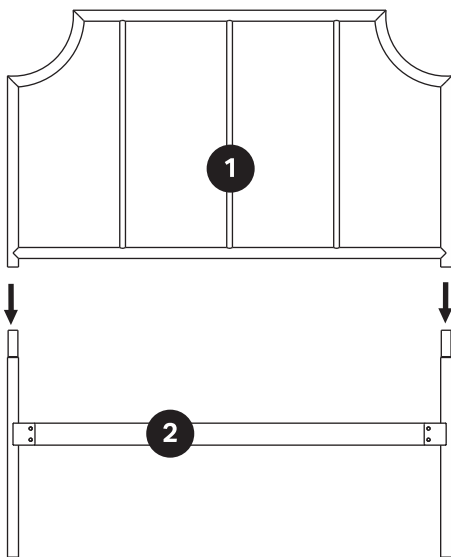


Ratchet
x1

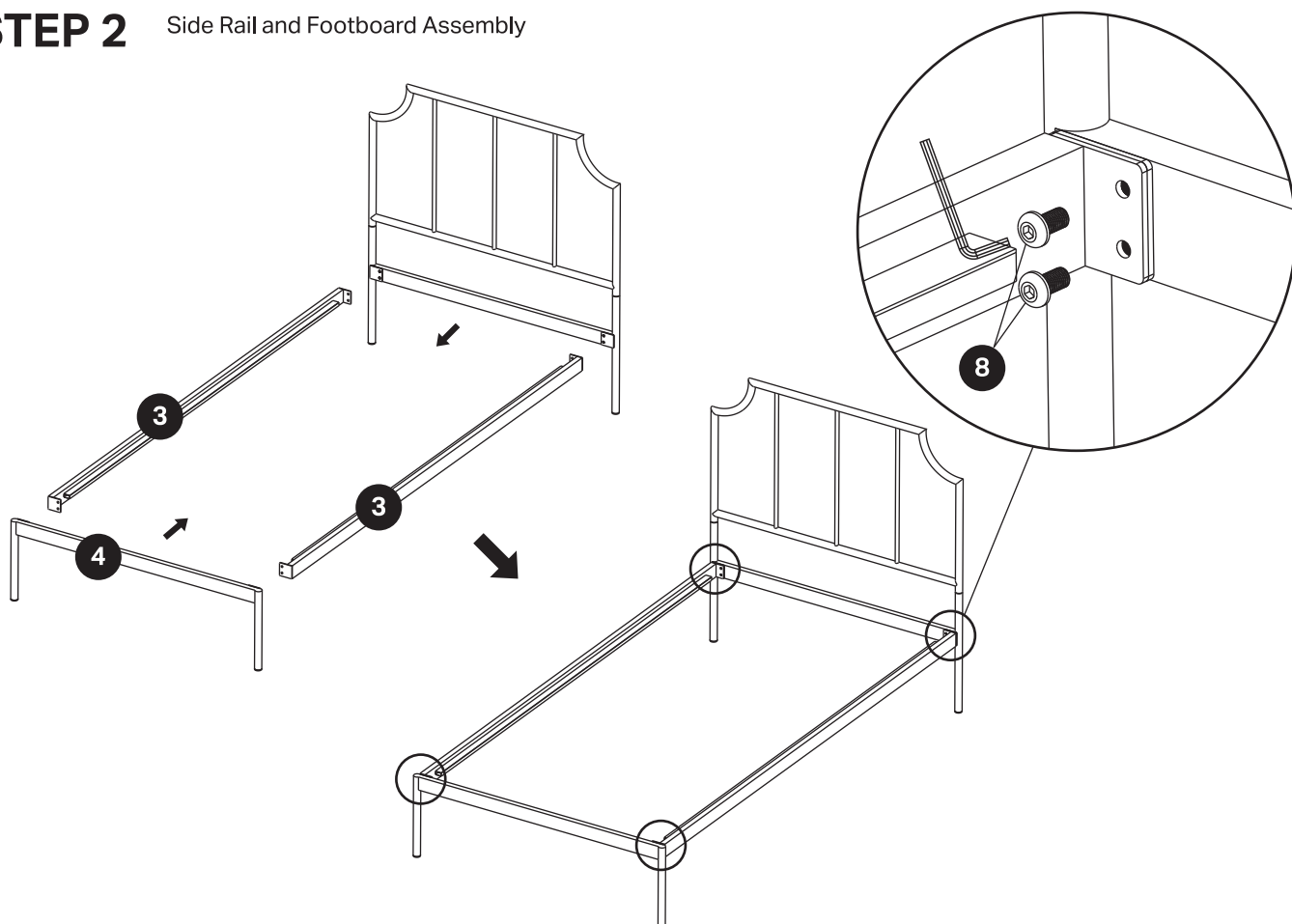


STEP 1 Headboard Assembly

Be sure to unpack and identify all parts in the carton as similar parts are packaged together to optimize packing. For example, head rail is packaged with slats.

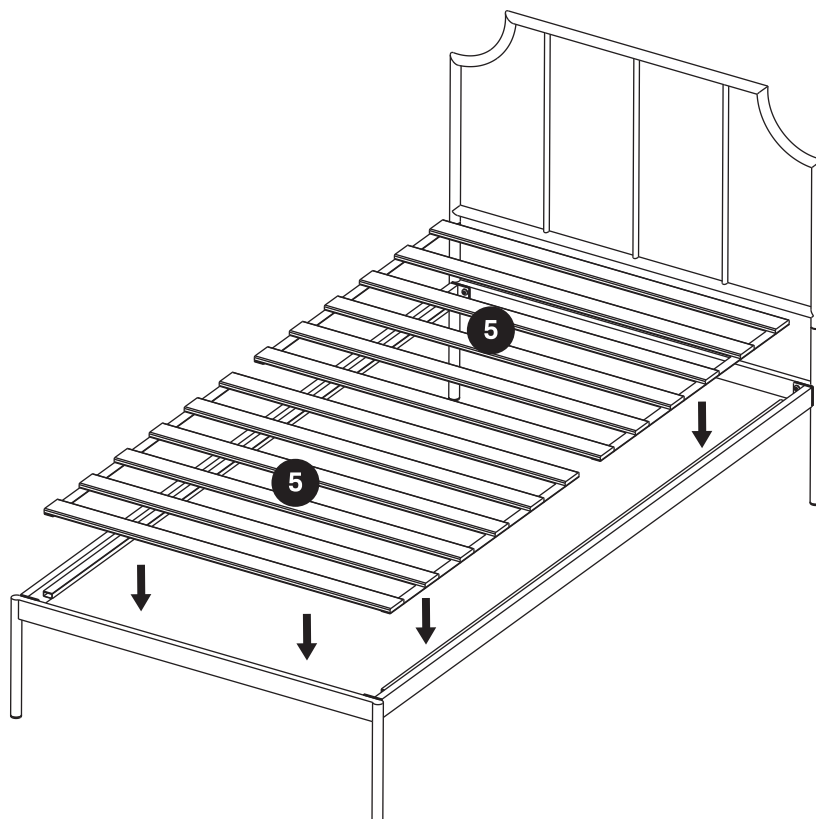


STEP 2 Side Rail and Footboard Assembly



STEP 3

Lift the bed with the help of two or more people. Sliding the bed can cause damage.



2-Year

LIMITED WARRANTY

What is Covered

This warranty covers any defects in materials or workmanship, with the exceptions stated below.

How Long Coverage Lasts

This warranty runs for two (2) year from the date of purchase.

What is Not Covered

The warranty applies only to the original Purchaser within the USA and does not cover: (a) wear and tear; (b) normal changes in softness or resilience; (c) stains; (d) misuse or improper maintenance; (e) alteration or repair by unauthorized representatives; (f) damage resulting from transit or handling; (g) commercial use.

What We Will Do

We will repair, replace, or refund any product that proves to be defective in materials or workmanship.

How to Get Service

E-mail "warranty@cirinasolutions.com" to submit your warranty claim. Please keep your receipt so that we may process your warranty request.

How State Law Applies

This warranty gives you specific legal rights, and you may also have other rights which vary from state to state.

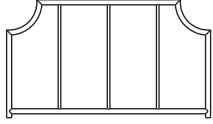
The foregoing warranty shall be exclusive and in lieu of any other warranty, express or implied, including warranties of merchantability and fitness for a particular purpose and all other warranties otherwise arising by operation of law, course of dealing, custom, trade, or otherwise. Neither the seller nor the manufacturer shall be liable for any injury, loss or damage, direct or consequential arising out of the use or inability to use this product.



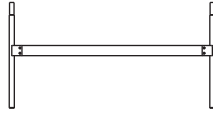
Lit à plateforme en métal avec accents arrondis

INSTRUCTIONS DE MONTAGE

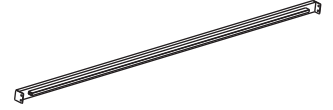
- 1** Panneau de tête de lit
x1



- 2** Pieds de tête de lit
x1



- 3** Rails latéraux
x2



- 4** Pied de lit
x1



- 5** Ensemble de lattes
x2



- 6** M8 x 15mm Boulon
x12



Clé Allen
x1



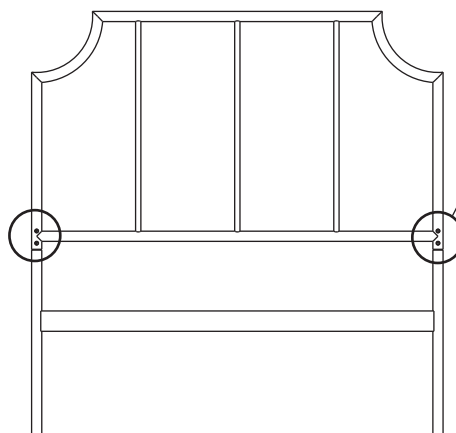
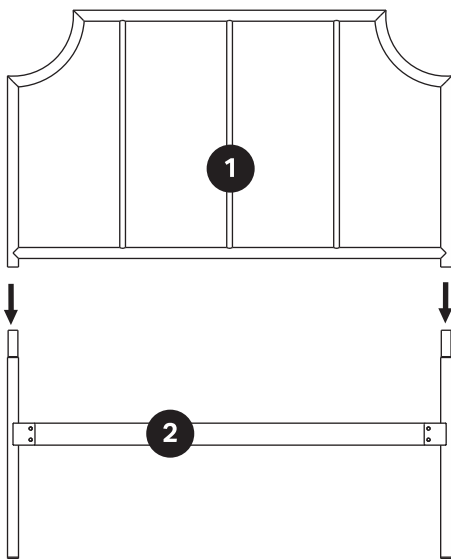
Cliquet
x1



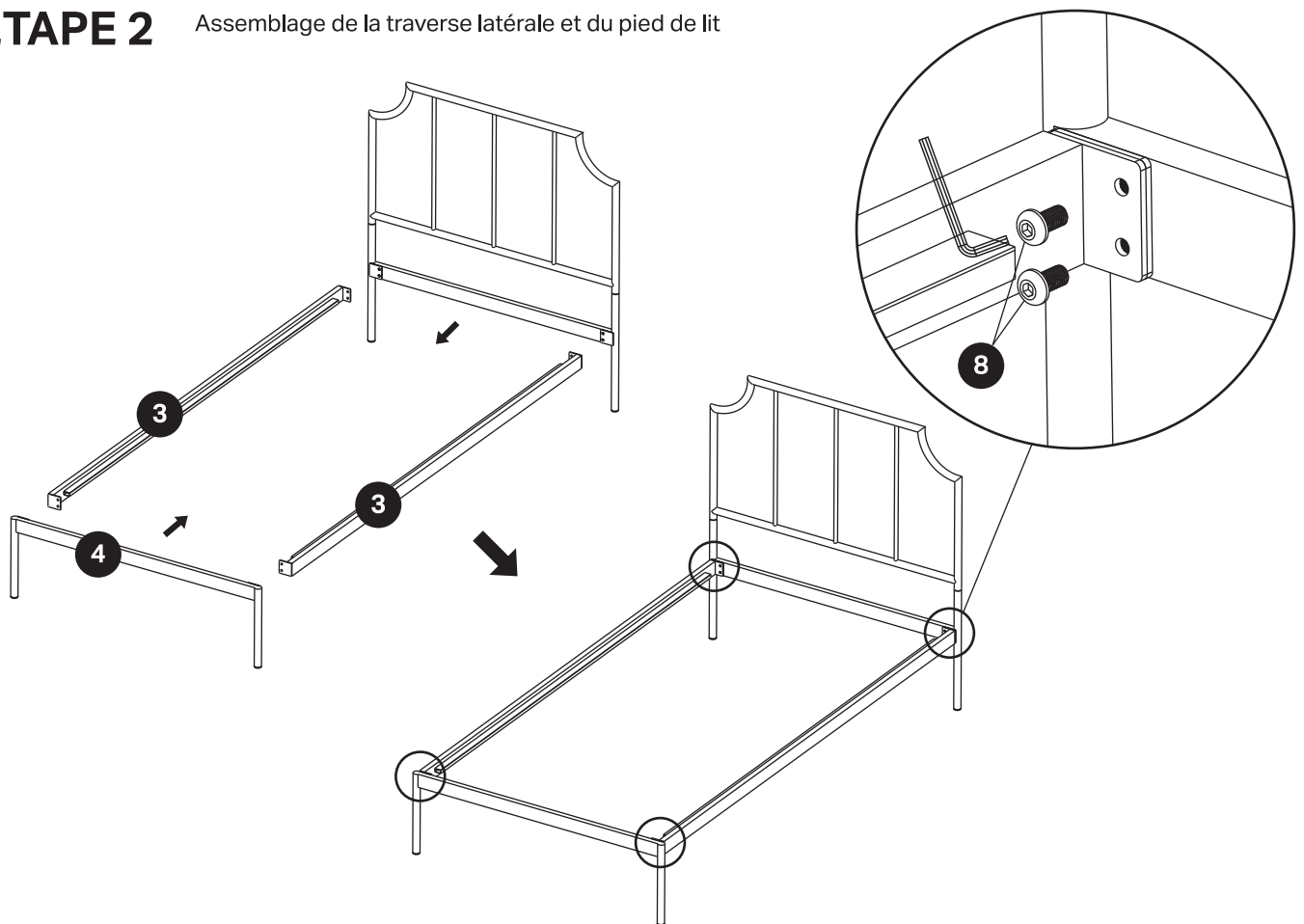
ÉTAPE 1

Assemblage de la tête de lit

Veillez à déballer et à identifier toutes les pièces du carton, car les pièces similaires sont emballées ensemble pour optimiser l'emballage. Par exemple, le rail de tête est emballé avec les lattes.

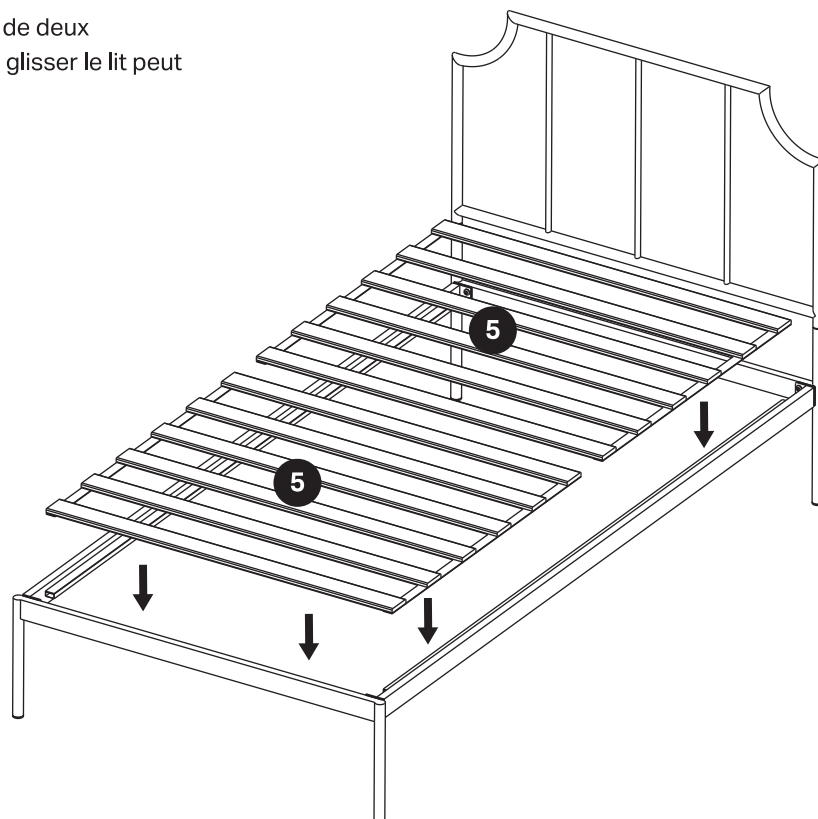


ÉTAPE 2 Assemblage de la traverse latérale et du pied de lit



ÉTAPE 3

Soulevez le lit avec l'aide de deux personnes ou plus. Faire glisser le lit peut causer des dommages.



2 Ans

GARANTIE LIMITÉE

Ce qui est couvert

Cette garantie couvre tous les défauts de matériaux ou de fabrication, sauf les exceptions mentionnées ci-dessous.

Durée de la couverture

Cette garantie est effective pendant deux (2) ans à compter de la date d'achat.

Ce qui n'est pas couvert

La garantie s'applique uniquement à l'acheteur initial aux États-Unis et ne couvre pas : (a) l'usure normale ; (b) les changements normaux de souplesse ou de résilience ; (c) les taches ; (d) une mauvaise utilisation ou un entretien inadéquat ; (e) la modification ou la réparation par des représentants non autorisés ; (f) les dommages résultant du transport ou de la manutention ; (g) l'utilisation commerciale.

Ce que nous ferons

Nous réparerons, remplacerons ou rembourserons tout produit qui s'avère défectueux en termes de matériaux ou de fabrication.

Comment obtenir un service

Envoyez un courriel à "warranty@cirinasolutions.com" pour soumettre votre demande de garantie. Veuillez conserver votre reçu afin que nous puissions traiter votre demande de garantie.

Comment la loi de l'État s'applique-t-elle ?

Cette garantie vous donne des droits légaux spécifiques, et vous pouvez également avoir d'autres droits qui varient d'un état à l'autre.

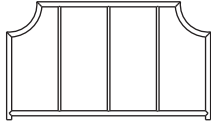
La garantie ci-dessus est exclusive et remplace toute autre garantie, expresse ou implicite, y compris les garanties de qualité marchande et d'adéquation à un usage particulier et toutes les autres garanties découlant de l'application de la loi, de la pratique commerciale, de la coutume, du commerce ou autre. Ni le vendeur ni le fabricant ne peuvent être tenus responsables de toute blessure, perte ou dommage, direct ou indirect, résultant de l'utilisation ou de l'incapacité d'utiliser ce produit.



Cama de plataforma metálica con detalles redondeados

INSTRUCCIONES DE MONTAJE

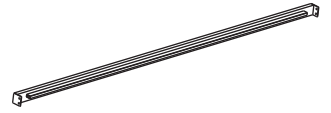
- 1** Panel Cabecero
x1



- 2** Patas del cabecero
x1



- 3** Raíl lateral
x2



- 4** Stribo
x1



- 5** Juego de listones
x2



- 6** M8 x 15mm Perno
x12



Llave Allen
x1

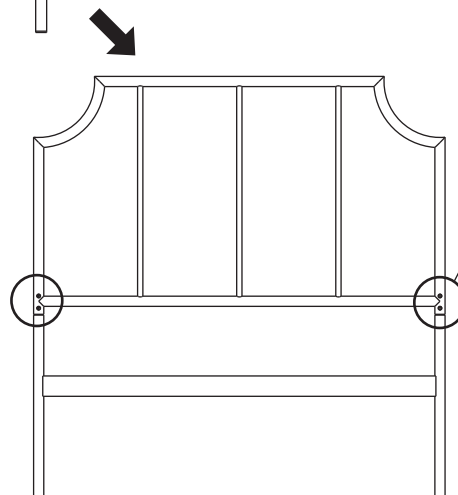
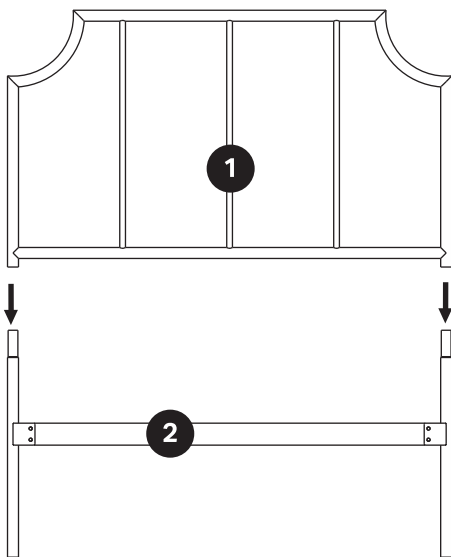


Carraca
x1

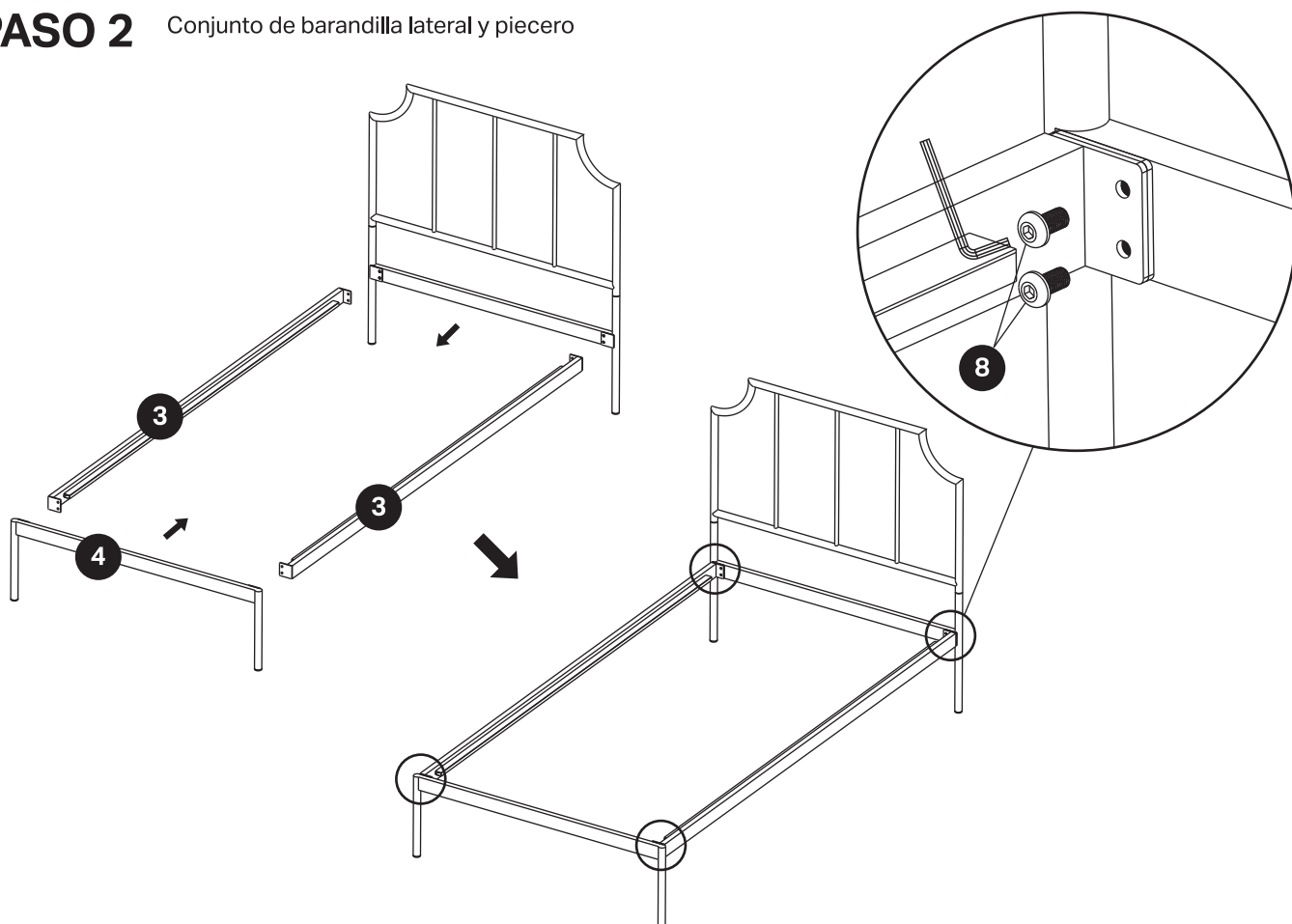


PASO 1 Montaje de cabecera

Asegúrese de desembalar e identificar todas las piezas de la caja, ya que las piezas similares se embalan juntas para optimizar el embalaje. Por ejemplo, el raíl de la cabeza está empaquetado con los listones.



PASO 2 Conjunto de barandilla lateral y piecero



PASO 3

Levante la cama con la ayuda de una o más personas. Arrastrar la cama puede dañarla.



2 Años

GARANTÍA LIMITADA

Qué está cubierto

Esta garantía cubre cualquier defecto de materiales o de fabricación, con las excepciones que se indican a continuación.

La duración de la cobertura

Esta garantía tiene una duración de dos (2) años a partir de la fecha de compra.

Lo que no está cubierto

La garantía se aplica únicamente al Comprador original dentro de los Estados Unidos y no cubre (a) el desgaste; (b) los cambios normales en la suavidad o resiliencia; (c) las manchas; (d) el mal uso o el mantenimiento inadecuado; (e) la alteración o reparación por parte de representantes no autorizados; (f) los daños derivados del tránsito o la manipulación; (g) el uso comercial.

Qué haremos

Repararemos, sustituiremos o reembolsaremos cualquier producto que resulte defectuoso en cuanto a materiales o mano de obra.

Cómo obtener el servicio

Envíe un correo electrónico a "warranty@cirinasolutions.com" para presentar su solicitud de garantía. Conserve su recibo para que podamos procesar su solicitud de garantía.

Cómo se aplica la ley estatal

Esta garantía le otorga derechos legales específicos, y también puede tener otros derechos que varían de un estado a otro.

La garantía anterior es exclusiva y sustituye a cualquier otra garantía, expresa o implícita, incluidas las garantías de comerciabilidad e idoneidad para un fin determinado y todas las demás garantías que puedan surgir por efecto de la ley, el curso de los negocios, la costumbre, el comercio o de otro modo. Ni el vendedor ni el fabricante serán responsables de ninguna lesión, pérdida o daño, directo o consecuente, que se derive del uso o de la imposibilidad de utilizar este producto.