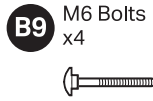
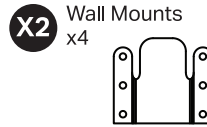
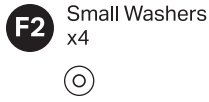
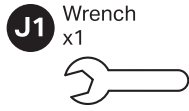
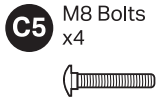
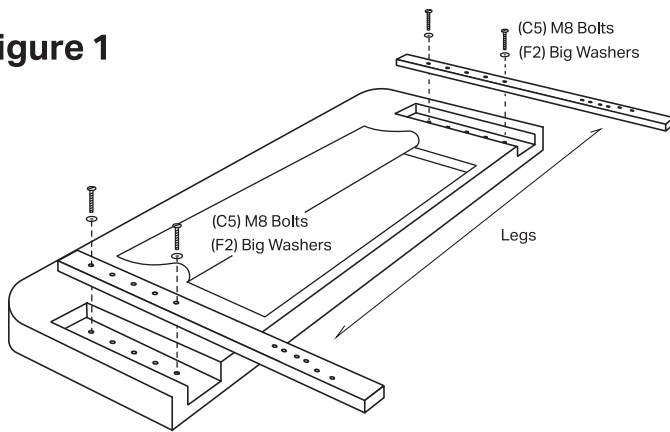


# Headboard

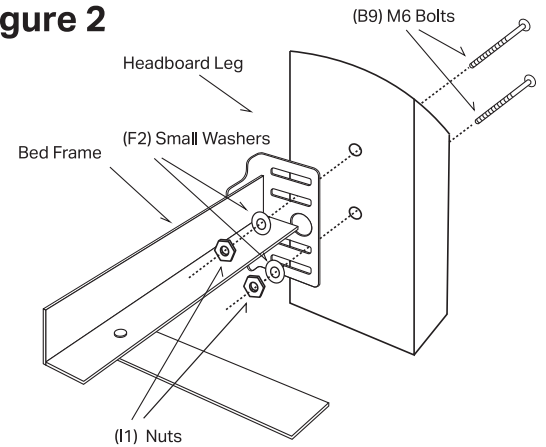
## ASSEMBLY INSTRUCTIONS



**Figure 1**



**Figure 2**



### Step 1

Remove the headboard from the box and lay it face down on the ground. Open the velcro panel on the back and remove both the legs and hardware.

### Step 2

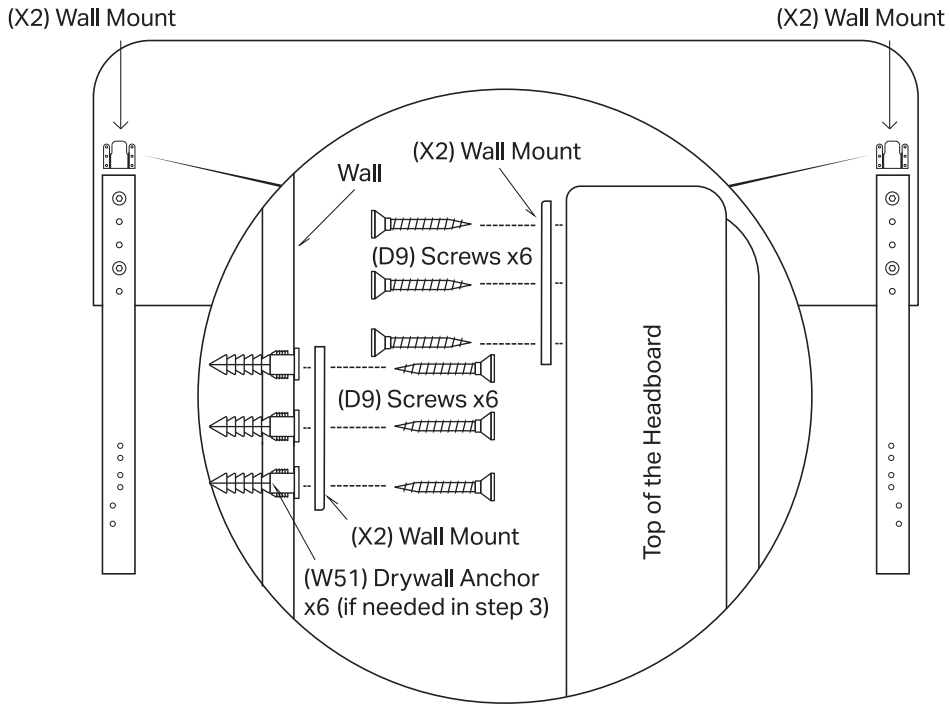
Using two (C5) M8 bolts, two (F1) big washers, and the provided holes, secure both legs to the headboard at your desired height with 5mm Allen key (A3) provided **(see Figure 1)**.

### Step 3

With the front side of the headboard facing the bed frame, attach the headboard to the frame using the 4mm Allen key (A1), (B9) M6 bolts, (F2) small washers, and (I1) nuts **(see Figure 2)**.

If your bed frame doesn't fit the headboard, use the provided modification plates to secure the bed frame to the headboard. More instructions are included with the plates. If you choose to mount your headboard to the wall you can remove the legs. If you wish to keep the legs, complete steps 1-3 first.

**Figure 3**



### **Step 4 (Wall Mount Option)**

Screw two (X2) wall mounts to the top of your headboard with the provided (D9) screws (see figure 3). Then attach the other two (X2) wall mounts to the wall at the same height. (see Figure 3).

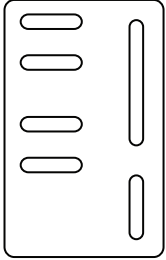
---

*Failure to follow these warnings and assembly instructions could result in serious injury or death. Read all instructions before assembling the headboard. Keep the assembly instructions for future use. Before each usage or assembly, inspect the headboard for damaged hardware, or missing parts. DO NOT use the headboard if any parts are missing or broken. If replacement parts and instructional literature are needed, contact the manufacturer at 888.975.8243. DO NOT substitute parts.*

# Headboard Modification Plate

## ASSEMBLY INSTRUCTIONS

---



### Parts List:

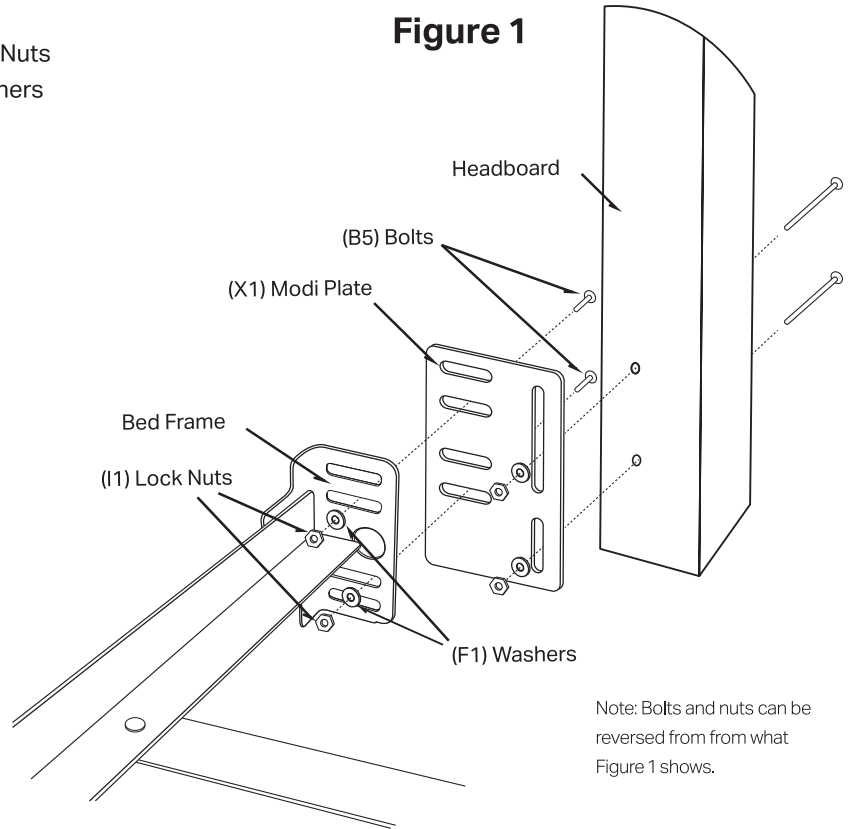
(X1) 2 Modi Plates      (I1) 4 Lock Nuts  
(B5) 4 Short Bolts      (F1) 4 Washers

### STEP 1

Place assembled bed frame in front of headboard and position modi plate to determine which slots will line up with the headboard brackets and headboard. Use provided lock nuts and bolts to attach modi plates to bed frame headboard brackets as shown in **Figure 1**.

### STEP 2

Use provided lock nuts and bolts to attach headboard to modi plates.



---

*Failure to follow these warnings and assembly instructions could result in serious injury or death. Read all instructions before assembly. Keep the assembly instructions for future use. Before each usage or assembly, inspect for damaged hardware, and missing parts. DO NOT use this product if any parts are missing or broken. If replacement parts and instructional literature are needed, contact the manufacturer at 888.975.8243. DO NOT substitute parts. Check fasteners and rivets periodically for tightness and positioning.*

# 1-Year

## LIMITED WARRANTY

---

### What is Covered

This warranty covers any defects in materials or workmanship, with the exceptions stated below.

### How Long Coverage Lasts

This warranty runs for one (1) year from the date of purchase.

### What is Not Covered

The warranty applies only to the original Purchaser within the USA and does not cover: (a) wear and tear; (b) normal changes in softness or resilience; (c) stains; (d) misuse or improper maintenance; (e) alteration or repair by unauthorized representatives; (f) damage resulting from transit or handling; (g) commercial use.

### What We Will Do

We will repair, replace, or refund any product that proves to be defective in materials or workmanship.

### How to Get Service

E-mail "warranty@cirinasolutions.com" to submit your warranty claim. Please keep your receipt so that we may process your warranty request.

### How State Law Applies

This warranty gives you specific legal rights, and you may also have other rights which vary from state to state.

---

*The foregoing warranty shall be exclusive and in lieu of any other warranty, express or implied, including warranties of merchantability and fitness for a particular purpose and all other warranties otherwise arising by operation of law, course of dealing, custom, trade, or otherwise. Neither the seller nor the manufacturer shall be liable for any injury, loss or damage, direct or consequential arising out of the use or inability to use this product.*

# INSTRUCTIONS D'ASSEMBLAGE DE la tête de lit

**C5** Boulons M8  
x4



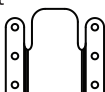
**J1** Clé  
x1



**F2** Rondelles  
x4



**X2** Support de tête  
de lit  
x4



**W51** Ancre de  
cloison sèche  
x12



**A1** Clé à tête  
hexagonale 4mm  
x1



**F2** Rondelles  
x4



**B9** Boulons M6  
x4



**I1** Écrous  
x4



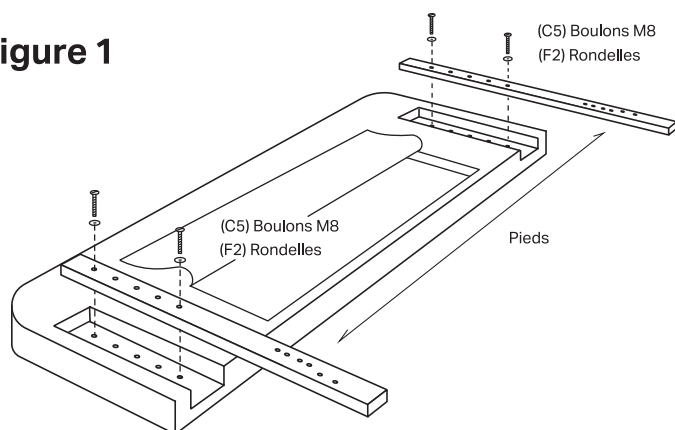
**D9** Vis  
x24



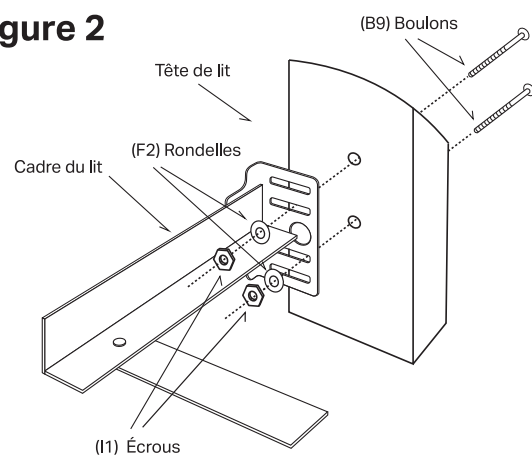
**A3** Clé à tête  
hexagonale 5mm  
x1



**Figure 1**



**Figure 2**



## Étape 1

Retirez la tête de lit de la boîte et posez-la face contre terre. Ouvrez le panneau de velcro à l'arrière et enlevez les pieds et le matériel.

## Étape 2

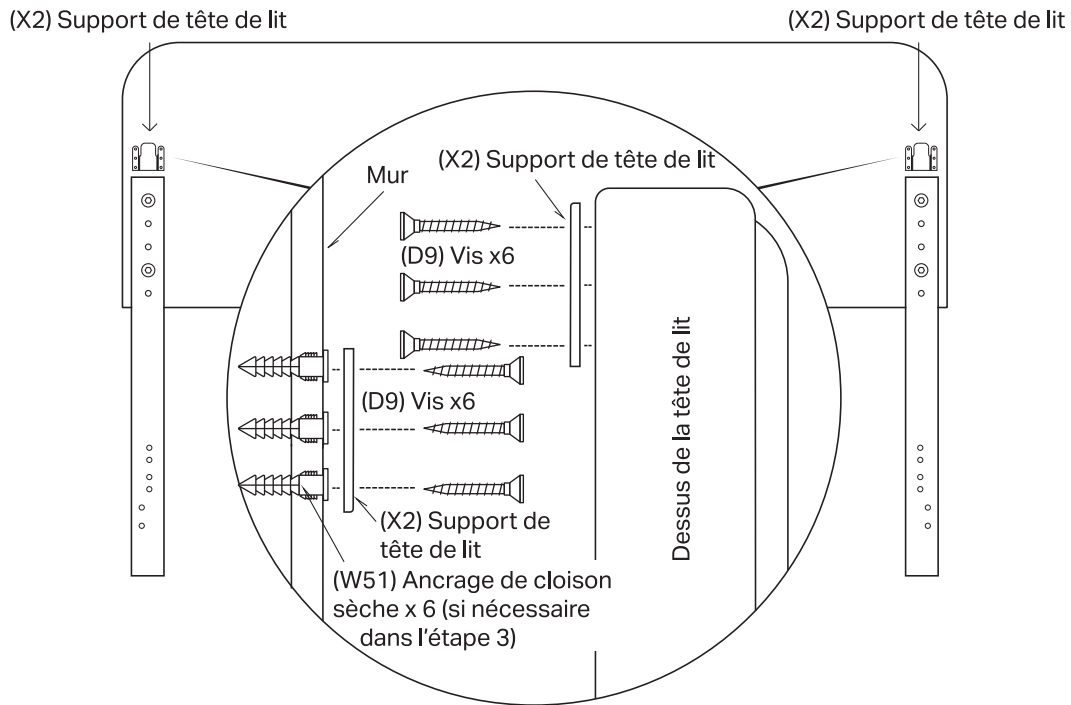
À l'aide de deux (C5) boulons M8, de deux (F2) rondelles et des trous fournis, fixez les deux pieds à la tête de lit à la hauteur désirée avec la clé hexagonale fournie. **(voir la Figure 1)**

## Étape 3

La face avant de la tête de lit étant tournée vers le cadre du lit, fixez la tête de lit au cadre à l'aide des boulons (B9) M6, des rondelles (F2) et des écrous (I1). **(voir la Figure 2)**

Si votre cadre de lit ne s'adapte pas à la tête de lit, utilisez les plaques de modification fournies pour fixer le cadre de lit à la tête de lit. D'autres instructions sont incluses avec les plaques.

**Figure 3**



## Étape 4

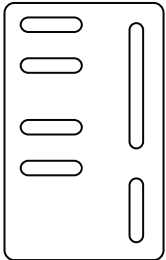
Vissez deux supports muraux (X2) en haut de votre tête de lit avec les vis (D9) fournies (voir figure 3). Fixez ensuite les deux autres supports muraux (X2) au mur à la même hauteur.

---

*Le non-respect de ces avertissements et instructions de montage peut entraîner des blessures graves, voire mortelles. Lire toutes les instructions avant d'assembler cette tête de lit. Conservez ces instructions d'assemblage pour une utilisation future. Avant chaque utilisation ou assemblage, inspectez la tête de lit pour vous assurer qu'elle n'est pas endommagée. NE PAS utiliser la tête de lit si des pièces sont manquantes ou cassées. Si des pièces de rechange et de la documentation d'instruction sont nécessaires, contactez le fabricant au 888 975-8243. NE PAS substituer de pièces.*

# Plaque de modification pour tête de lit

## INSTRUCTIONS D'ASSEMBLAGE



### Liste des pièces :

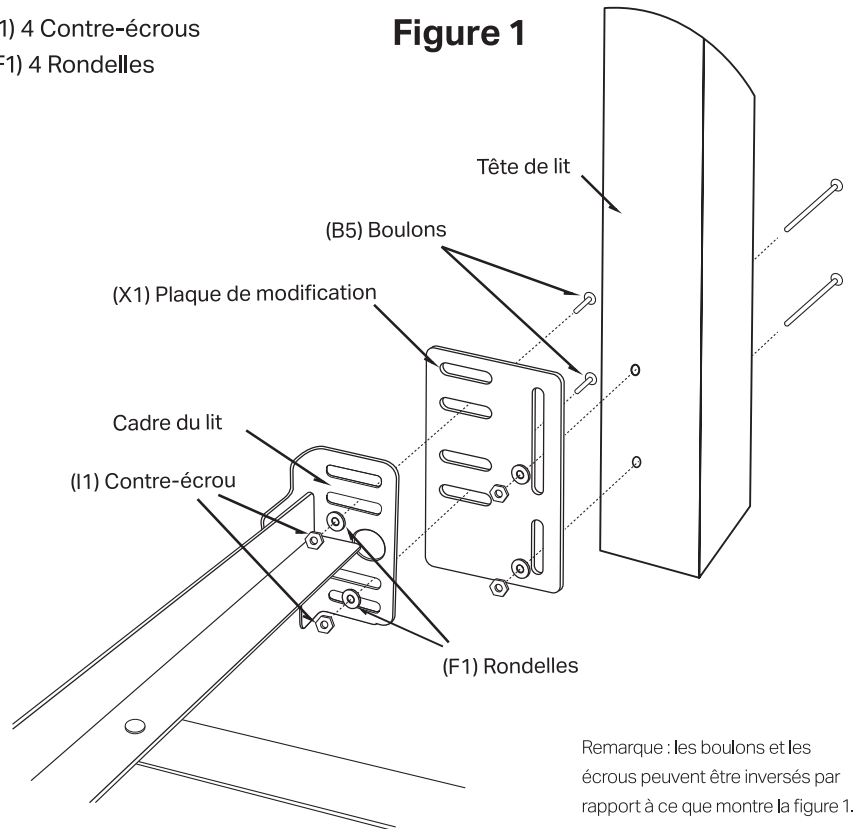
(X1) 2 Plaque de modification (I1) 4 Contre-écrous  
(B5) 4 Boulons courts (F1) 4 Rondelles

### Étape 1

Placez le cadre de lit assemblé devant la tête de lit et positionnez la plaque de modification pour déterminer les fentes qui s'aligneront avec les supports de tête de lit et la tête de lit. Utilisez les contre-écrous et les boulons fournis pour fixer les plaques de modification aux supports de tête de lit du cadre de lit, tel qu'illustré à la **figure 1**.

### Étape 2

Utilisez les contre-écrous et les boulons fournis pour fixer la tête de lit aux plaques de modification.



*Le non-respect de ces avertissements et instructions de montage peut entraîner des blessures graves, voire mortelles. Lisez toutes les instructions avant l'assemblage. Conservez ces instructions d'assemblage pour une utilisation future. Avant chaque utilisation ou assemblage, inspectez le matériel et les pièces manquantes pour vous assurer qu'ils ne sont pas endommagés. NE PAS utiliser ce produit si des pièces sont manquantes ou cassées. Si des pièces de rechange et de la documentation d'instruction sont nécessaires, contactez le fabricant au 888 975-8243. NE PAS substituer de pièces. Vérifiez périodiquement le serrage et le positionnement des fixations et des rivets.*

# 1 an

## GARANTIE LIMITÉE

---

### Ce qui est couvert

Cette garantie couvre tout défaut de matériau ou de fabrication, sauf indication contraire ci-après.

### Combien de temps dure la garantie ?

Cette garantie est valable pendant un (1) an à compter de la date d'achat.

### Ce qui n'est pas couvert

La garantie s'applique uniquement à l'acheteur initial aux États-Unis et ne couvre pas : (a) l'usure ; (b) les changements normaux de douceur ou de résilience ; (c) les taches ; (d) une mauvaise utilisation ou un entretien inadéquat ; (e) la modification ou la réparation par des représentants non autorisés ; (f) les dommages résultant du transit ou de la manutention ; (g) l'utilisation commerciale.

### Ce que nous ferons

À notre seule discrétion, nous réparerons, remplacerons ou rembourserons le prix d'achat de tout produit qui s'avérera défectueux en raison d'un défaut de matériaux ou de fabrication.

### Comment obtenir le service

Envoyez un courriel à [warranty@cirinasolutions.com](mailto:warranty@cirinasolutions.com) pour soumettre votre demande de garantie. Veuillez conserver votre reçu d'origine afin que nous puissions traiter votre demande de garantie.

### Comment s'applique la loi de l'État ?

Cette garantie vous donne des droits juridiques spécifiques et vous pouvez également disposer d'autres droits qui varient d'un état/province à l'autre.

---

*La présente garantie est exclusive et remplace toute autre garantie, expresse ou implicite, notamment les garanties de qualité marchande et d'adéquation à un usage particulier et de toutes les autres garanties découlant autrement en vertu de la loi, du cours des affaires, personnalisé, commerce, ou autrement. Ni le vendeur ni le fabricant ne seront responsables des blessures, pertes ou dommages, directs ou indirects, résultant de l'utilisation ou de l'impossibilité d'utiliser ce produit.*



# INSTRUCCIONES DE ENSAMBLAJE DE la cabecera

**C5** pernos M8  
x4



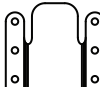
**J1** llave inglesa  
x1



**F2** rondanas  
x4



**X2** soportes para  
cabecera  
x4



**W51** tacos de anclaje  
para cartón yeso  
x12



**A1** Llave hexagonal  
4mm  
x1



**F2** rondanas  
x4



**B9** pernos M6  
x4



**I1** tuercas  
x4



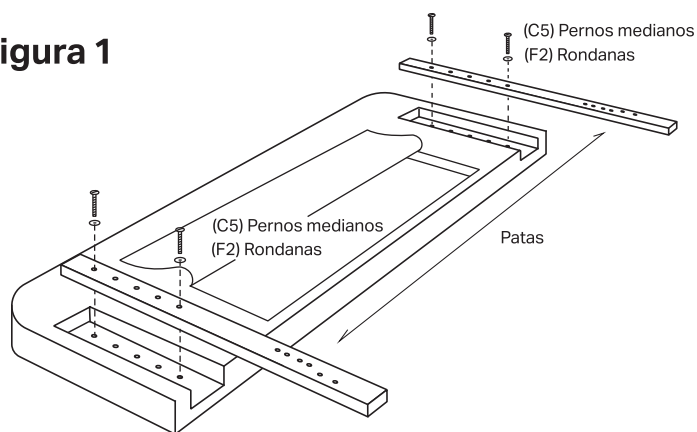
**D9** tornillos  
x24



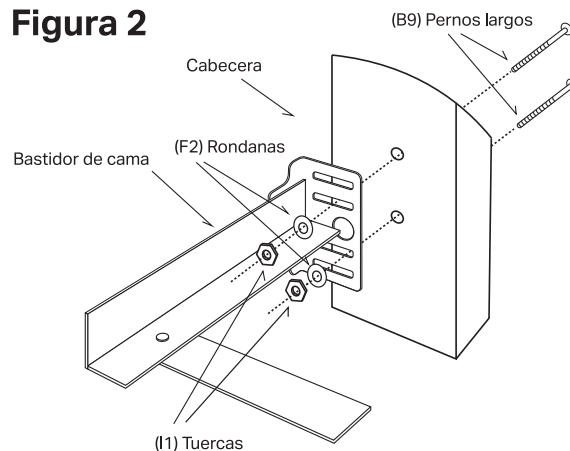
**A3** Llave hexagonal  
5mm  
x1



**Figura 1**



**Figura 2**



## Paso 1

Retire la cabecera de la caja y colóquela boca abajo sobre el suelo. Abra el panel de velcro de la parte posterior y saque las patas y las herramientas.

## Paso 2

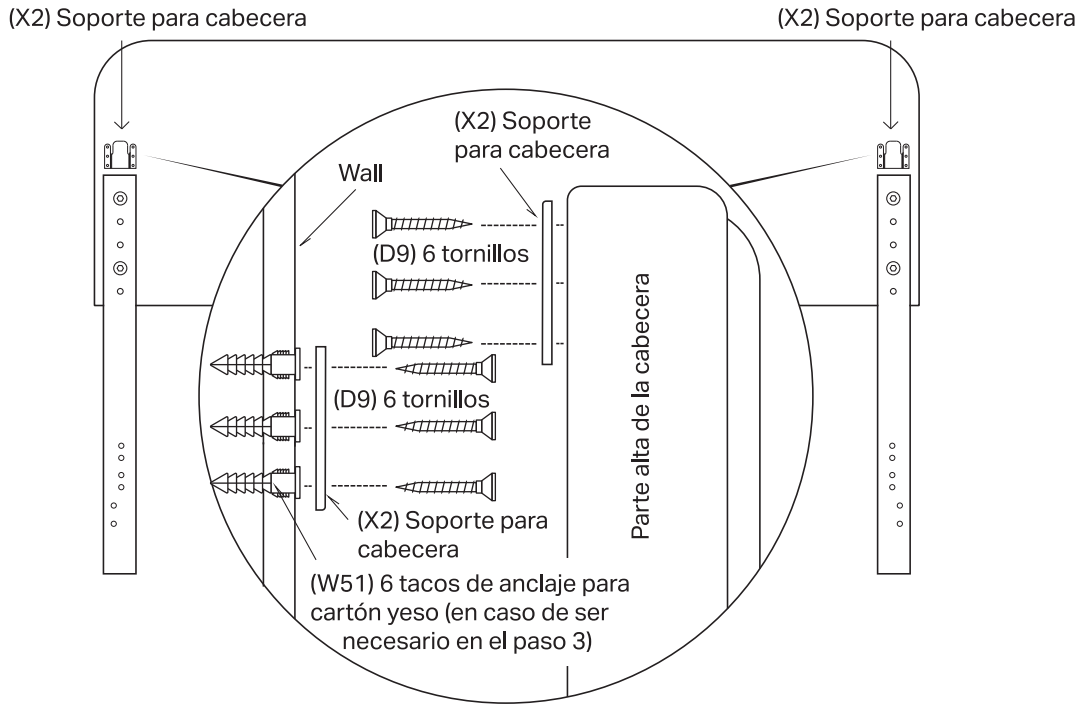
Utilice dos (C5) pernos M8, dos (F2) rondanas y las ranuras proporcionadas para asegurar con la llave hexagonal ambas patas a la cabecera a la altura que desee **(vea la figura 1)**.

## Paso 3

Con la cara frontal de la cabecera hacia el bastidor, una la cabecera al bastidor con los (B9) pernos M6, (F2) rondanas y (I1) tuercas **(vea la figura 2)**.

Si su bastidor no se ajusta a la cabecera, utilice las placas de modificación proporcionadas para asegurar el bastidor a la cabecera. Se incluyen más instrucciones con las placas.

**Figura 3**



## Paso 4

Atornille dos soportes de pared (X2) en la parte superior de la cabecera con los tornillos (D9) provistos (vea la figura 3).

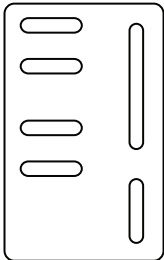
Luego, fije los otros dos soportes de pared (X2) a la pared a la misma altura.

---

*Hacer caso omiso de estas advertencias e instrucciones de ensamblaje podría resultar en lesiones graves o incluso la muerte. Lea todas las instrucciones antes de ensamblar la cabecera. Conserve las instrucciones de ensamblaje para su uso futuro. Antes de usar o ensamblar, revise la cabecera para verificar que no haya partes dañadas o piezas faltantes. NO use la cabecera si hay piezas dañadas o faltantes. Contacte al fabricante para conseguir piezas de repuesto o instructivos en caso de requerirlos al 888 975 8243. NO reemplace piezas.*

# Placa de modificación de cabecera

## INSTRUCCIONES DE ENSAMBLAJE



### Lista de piezas:

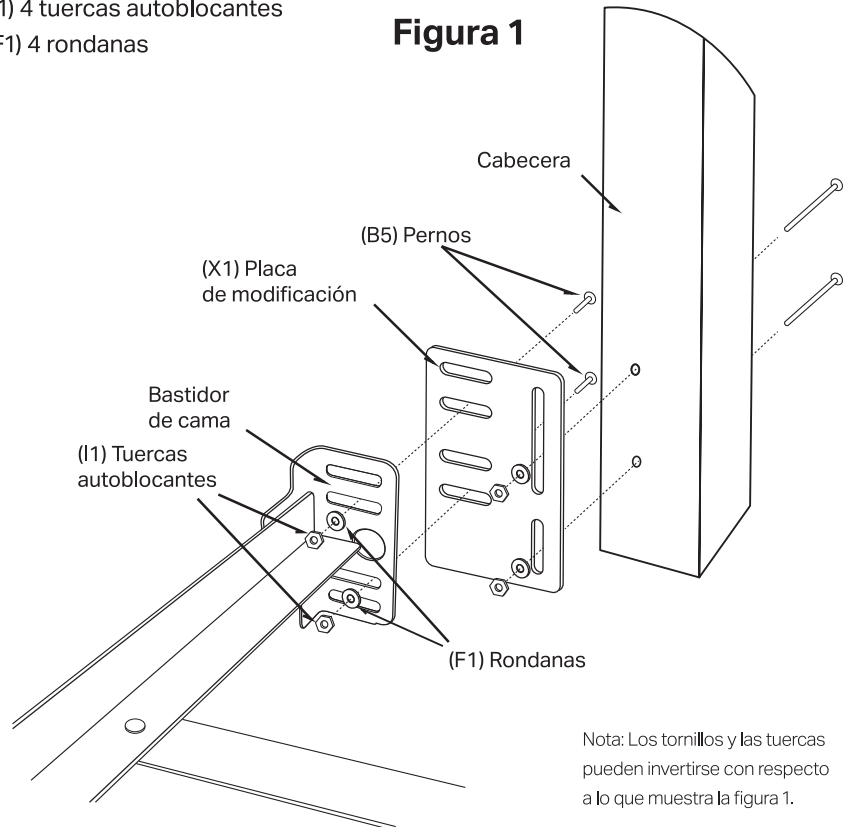
- |                               |                              |
|-------------------------------|------------------------------|
| (X1) 2 placas de modificación | (I1) 4 tuercas autoblocantes |
| (B5) 4 pernos cortos          | (F1) 4 rondanas              |

### Paso 1

Coloque el bastidor ensamblado frente a la cabecera y posicione la placa de modificación para determinar qué orificios de esta se alinearán con los orificios de la cabecera. Utilice las tuercas autoblocantes y los pernos proporcionados para unir las placas de modificación al bastidor y a la cabecera, tal como se muestra en la **figura 1**.

### Paso 2

Utilice las tuercas autoblocantes y los pernos proporcionados para unir la cabecera a las placas de modificación.



*Hacer caso omiso de estas advertencias e instrucciones de ensamblaje podría resultar en lesiones graves o incluso la muerte. Lea todas las instrucciones antes de ensamblar. Conserve las instrucciones de ensamblaje para su uso futuro. Antes de usar o ensamblar, revise para verificar que no haya partes dañadas o piezas faltantes. NO use este producto si hay piezas dañadas o faltantes. Contacte al fabricante para conseguir piezas de repuesto o instructivos en caso de requerirlos al 888 975 8243. NO reemplace piezas. Revise los sujetadores y los remaches de forma periódica para verificar que estén bien posicionados y ajustados.*

# 1 año

## DE GARANTÍA LIMITADA

---

### Lo que cubre

La garantía cubre cualquier defecto de fabricación o de material, con las excepciones que se mencionan más adelante.

### Por cuánto tiempo es válida la cobertura

Esta garantía tiene una duración de un (1) año a partir de la fecha de compra.

### Lo que no cubre

La garantía se aplica únicamente al Comprador original dentro de los Estados Unidos y no cubre (a) el desgaste; (b) los cambios normales en la suavidad o resiliencia; (c) las manchas; (d) el mal uso o el mantenimiento inadecuado; (e) la alteración o reparación por parte de representantes no autorizados; (f) los daños derivados del tránsito o la manipulación; (g) el uso comercial.

### Lo que haremos

A nuestra entera discreción, repararemos, reemplazaremos o reembolsaremos cualquier producto que tenga defectos de fábrica o de material comprobables.

### Cómo obtener el servicio

Envíe un correo electrónico a "warranty@cirinasolutions.com" para presentar su reclamación de garantía. Guarde su recibo para que podamos procesar su solicitud de garantía.

### Cómo aplican las leyes estatales

La garantía le otorga ciertos derechos jurídicos y podría tener también otros derechos que varían en cada estado.

---

*La garantía mencionada será exclusiva y reemplazará cualquier otra garantía, ya sea escrita o implícita, como garantías de comerciabilidad o idoneidad para un fin determinado y cualquier otra garantía que surja por disposiciones legales, usos del tráfico, aduanas, comercio u otros. Ni el vendedor ni el fabricante asumirán responsabilidad alguna por cualquier lesión, pérdida o daño, sea directo o consecuente, que surja como resultado de utilizar o no poder utilizar este producto.*