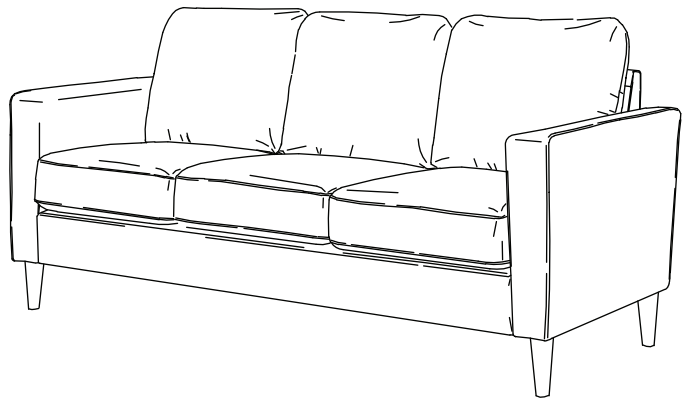
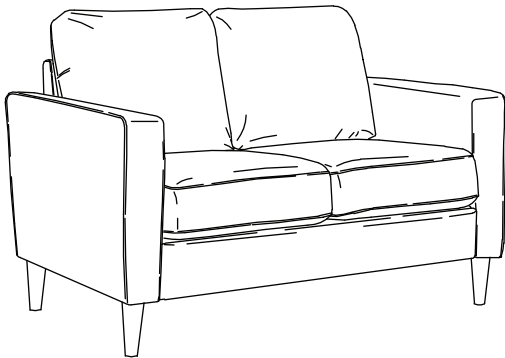


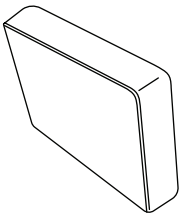
PRESTON

UPHOLSTERED STRAIGHT ARM SOFA

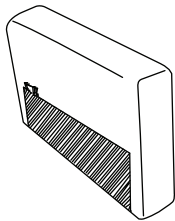
ASSEMBLY INSTRUCTIONS



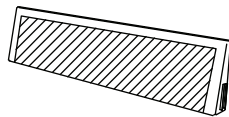
A Left Arm



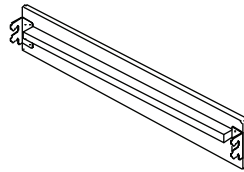
B Right Arm



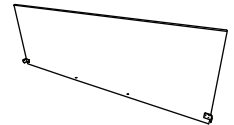
C Back Panel



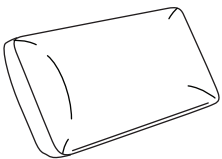
D Front Panel



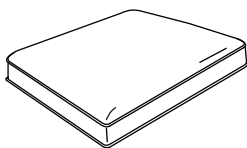
E Seat Base



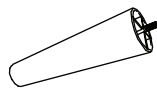
F Back Cushion
(loveseat - 2 pcs.)
(sofa - 3 pcs.)



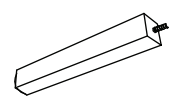
G Seat Cushion
(loveseat - 2 pcs.)
(sofa - 3 pcs.)



H Plastic Leg
(4 pcs.)



I Wooden Support Leg
(loveseat - 1 pc.)
(sofa - 2 pcs.)



1 Allen Key



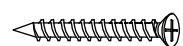
2 Bolt (4 pcs.)



3 Plastic Washer
(2 pcs.)



4 Screw (2 pcs.)



Clean by lightly brushing and vacuuming. Water-based foam cleaner and solvent-based cleaning agents of any kind may cause excessive shrinking, staining, or distortion of the surface pile and should not be used.

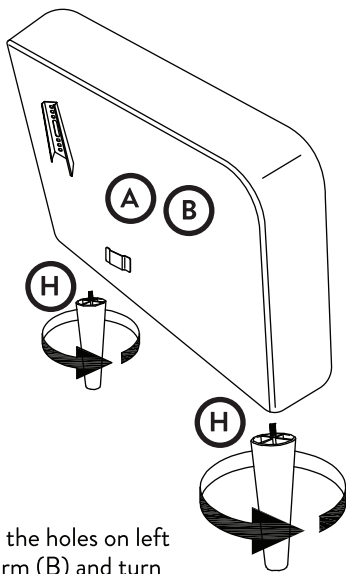


2 PERSONS RECOMMENDED

Keep all packing materials out of reach of children

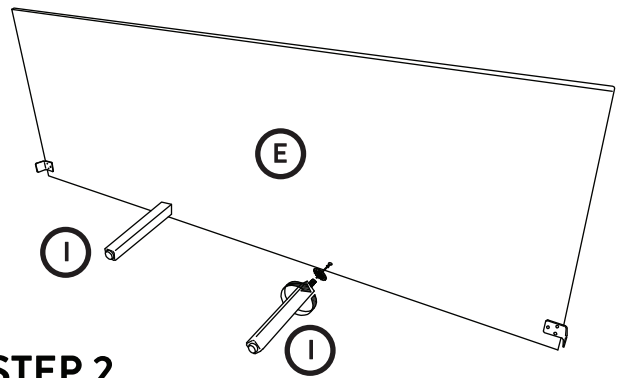
DO NOT:

- USE POWER TOOLS
- OVERTIGHTEN BOLTS OR SCREWS



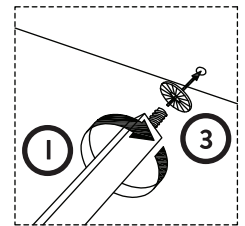
STEP 1

Insert legs (H) into the holes on left arm (A) and right arm (B) and turn clockwise to tighten. Do not overtighten.



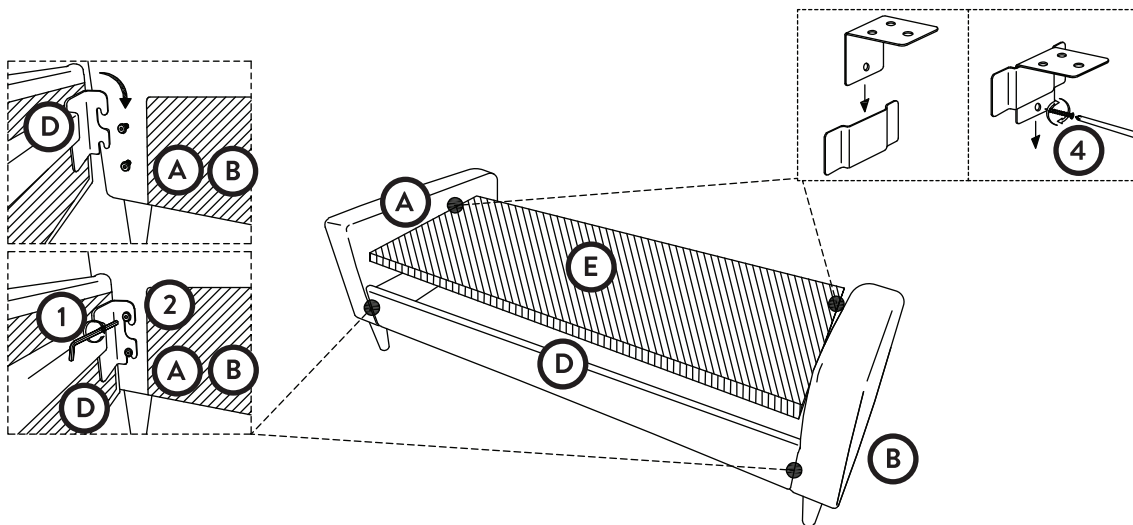
STEP 2

Insert the center leg (I) into plastic washer (3) and screw into the bottom of seat base (E). Do not overtighten. Repeat this method to attach a second support leg to the sofa. The loveseat only requires one support leg.



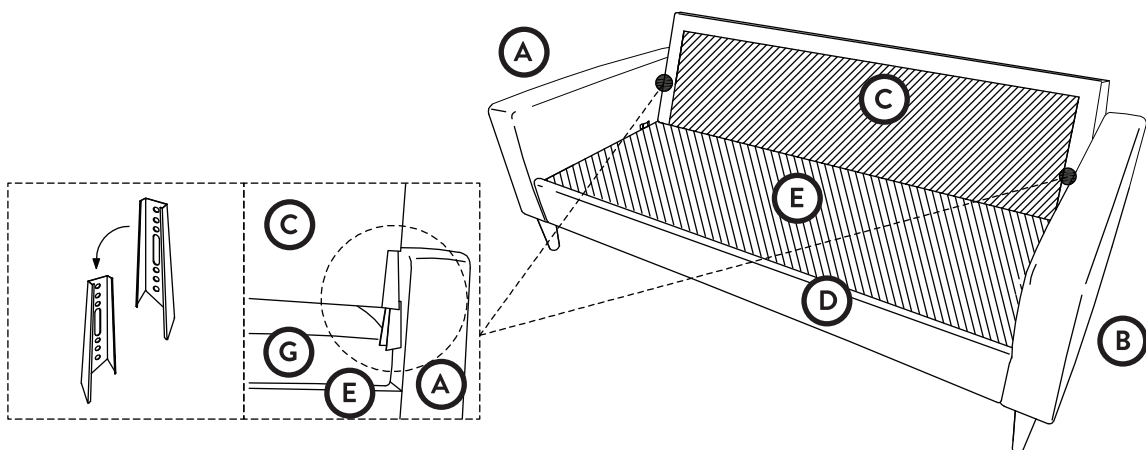
STEP 3

Attach front panel (D) by inserting bolts (2) partway into holes inside arms (A&B). Hook front panel brackets onto bolts and tighten with the Allen key (1). Place seat base (E) L-brackets into slots on arms (A&B) and secure with screw as shown.



STEP 4

Slide back panel into place making sure to align sliding connectors as shown.



LIMITED 1-YEAR WARRANTY

WHAT IS COVERED

This warranty covers any defects in materials or workmanship, with the exceptions stated below.

HOW LONG COVERAGE LASTS

This warranty runs for one (1) year from the date of purchase.

WHAT IS NOT COVERED

The warranty applies only to the original purchaser and does not cover: (a) wear and tear; (b) improper maintenance, misuse, or alteration; (c) repair by unauthorized representatives; (d) damage resulting from transit or handling; or (e) transportation costs.

WHAT WE WILL DO

At our sole discretion we will repair, replace, or refund any product that proves to be defective in materials or workmanship.

HOW TO GET SERVICE

Email “warranty@cirinasolutions.com” to submit your warranty claim. Please keep your receipt so that we may process your warranty request.

HOW STATE LAW APPLIES

This warranty gives you specific legal rights, and you may also have other rights which vary from state to state.

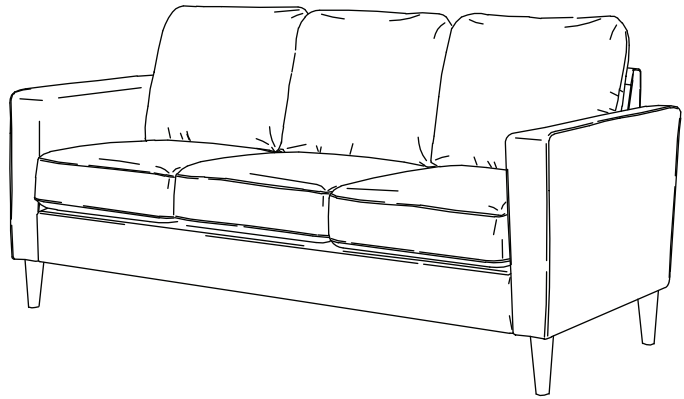
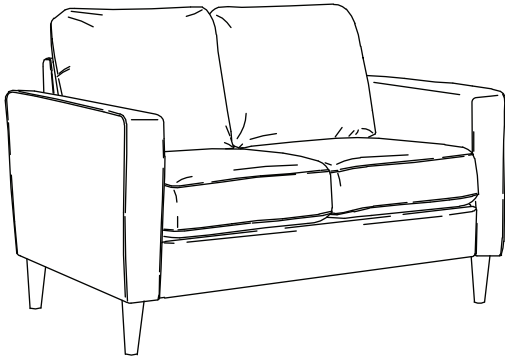
The foregoing warranty shall be exclusive and in lieu of any other warranty, express or implied, including warranties of merchantability and fitness for a particular purpose and all other warranties otherwise arising by operation of law, course of dealing, custom, trade, or otherwise. Neither the seller nor the manufacturer shall be liable for any injury, loss, or damage, direct or consequential, arising out of the use or inability to use this product.

WARRANTY FULFILLED BY CIRINA

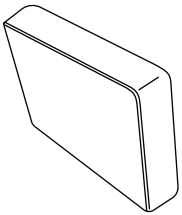
PRESTON

CANAPÉ REMBOURRÉ AVEC BRAS DROITS

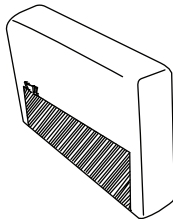
INSTRUCTIONS DE MONTAGE



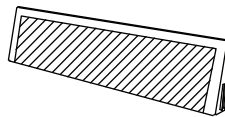
A Bras gauche



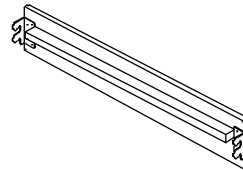
B Bras droit



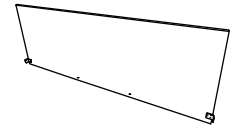
C Panneau arrière



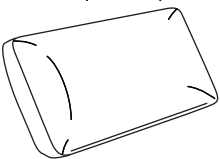
D Panneau avant



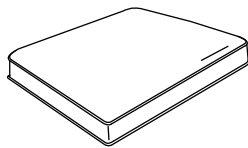
E Base de siège



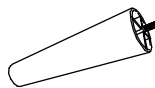
F Coussin de dossier
(causeuse - 2 pc.)
(canapé - 3 pcs.)



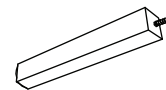
G Coussin de siège
(causeuse - 2 pc.)
(canapé - 3 pcs.)



H Jambe en plastique (4 pcs.)



I En bois Jambe de soutien
(causeuse - 1 pc.)
(canapé - 2 pcs.)



1 Clé Allen



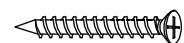
2 Boulon (4 pcs.)



3 Rondelle en plastique (2 pcs.)



4 Vis (2 pcs.)

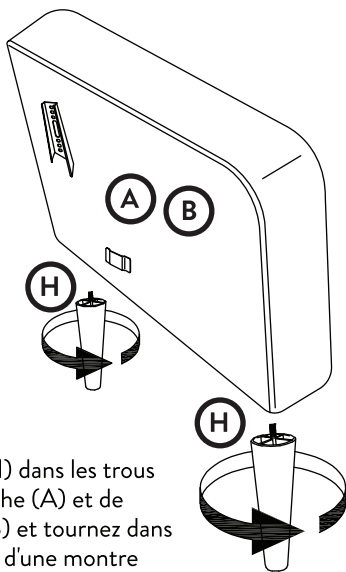


Nettoyez en brossant légèrement et en passant l'aspirateur. Les nettoyeurs en mousse à base d'eau ou les agents de nettoyage à base de solvants de toute nature peuvent provoquer un rétrécissement, des taches ou une déformation excessifs du tissu de surface et ne doivent pas être utilisés.



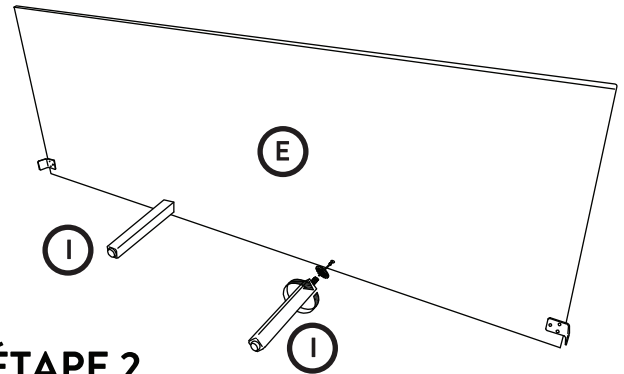
NE PAS:

- UTILISER D'OUTILS ÉLECTRIQUES
- TROP SERRER



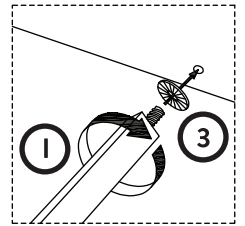
ÉTAPE 1

Insérez les pieds (H) dans les trous de l'accoudoir gauche (A) et de l'accoudoir droit (B) et tournez dans le sens des aiguilles d'une montre pour serrer. Ne pas trop serrer.



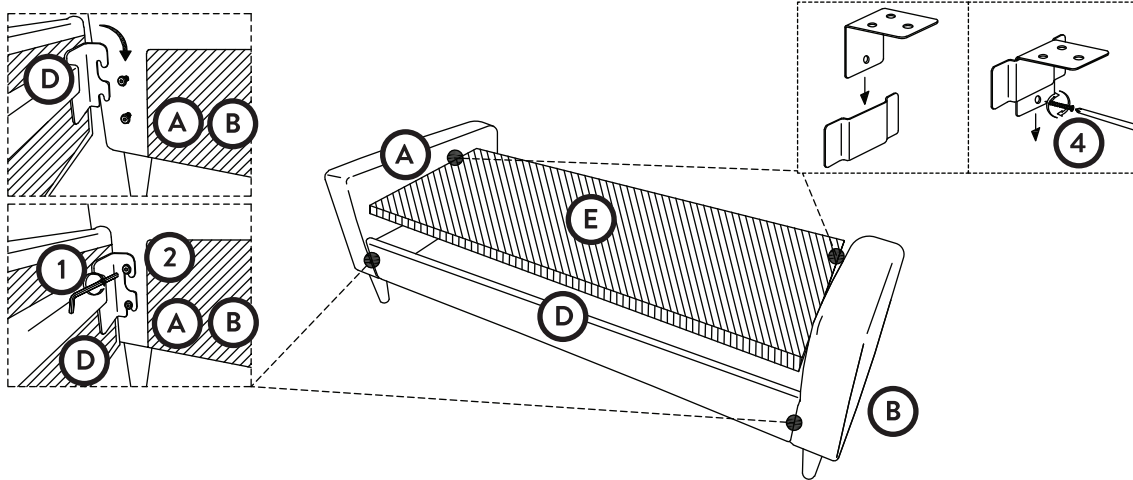
ÉTAPE 2

Insérez le pied central (I) dans la rondelle en plastique (3), vissez dans le bas de la base du siège (E). Répétez la méthode pour attacher un deuxième pied de soutien au canapé. La causeuse ne nécessite qu'un seul pied de soutien.



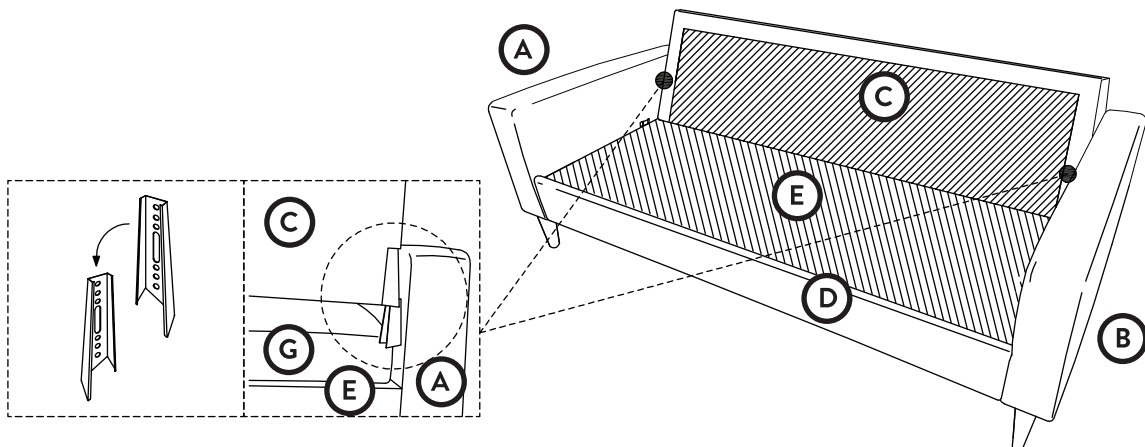
ÉTAPE 3

Fixez le panneau avant (D) en insérant les boulons (2) à mi-chemin dans les trous à l'intérieur des accoudoirs (A et B), accrochez les supports du panneau avant sur les boulons et serrez avec la clé Allen (1). Placez les supports en L de la base du siège (E) dans les fentes des accoudoirs (A et B) et fixez-les avec des vis comme illustré.



ÉTAPE 4

Faites glisser le panneau arrière en place en vous assurant d'aligner les connecteurs coulissants comme indiqué.



GARANTIE LIMITÉE DE 1 AN

CE QUI EST COUVERT PAR LA GARANTIE

Cette garantie couvre tout défaut de matériau ou de fabrication, sauf indication contraire ci-après.

COMBIEN DE TEMPS DURE LA GARANTIE?

Cette garantie couvre tout défaut de matériau ou de fabrication, sauf indication contraire ci-après.

CE QUI N'EST PAS COUVERT PAR LA GARANTIE

La garantie ne s'applique qu'à l'acheteur original et ne couvre pas : a) l'usure; (b) un mauvais entretien, une mauvaise utilisation ou une altération; (c) réparation par des représentants non autorisés; (d) les dommages causés par le transit ou la manutention; ou (e) les frais de transport.

CE QUE NOUS FERONS

À notre seule discrétion, nous réparerons, remplacerons ou rembourserons le prix d'achat de tout produit qui s'avérera défectueux en raison d'un défaut de matériaux ou de fabrication.

COMMENT OBTENIR LE SERVICE DE GARANTIE

Envoyez un courriel à « warranty@cirinasolutions.com » pour soumettre votre demande de garantie. Veuillez conserver votre reçu d'origine afin que nous puissions traiter votre demande de garantie.

COMMENT S'APPLIQUE LA LOI DE L'ÉTAT

Cette garantie vous donne des droits juridiques spécifiques et vous pouvez également disposer d'autres droits qui varient d'un état/province à l'autre.

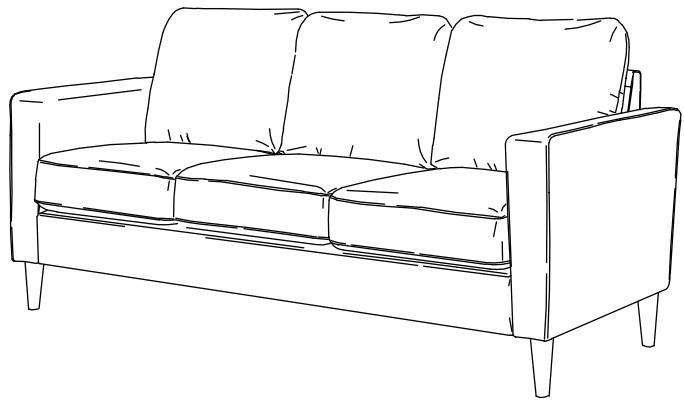
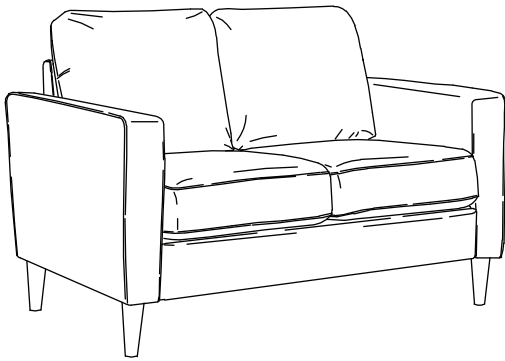
La présente garantie est exclusive et remplace toute autre garantie, expresse ou implicite, notamment les garanties de qualité marchande et d'adéquation à un usage particulier et de toutes les autres garanties découlant autrement en vertu de la loi, du cours des affaires, personnalisé, commerce, ou autrement. Ni le vendeur ni le fabricant ne seront tenus responsables des blessures, pertes ou dommages, directs ou indirects, résultant de l'utilisation ou de l'impossibilité d'utiliser ce produit.

GARANTIE TRAITÉE PAR CIRINA

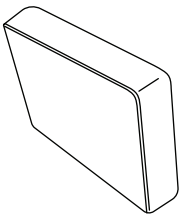
PRESTON

SOFÁ TAPIZADO CON BRAZOS RECTOS

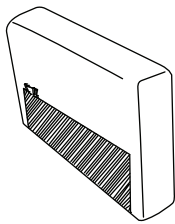
INSTRUCCIONES DE MONTAJE



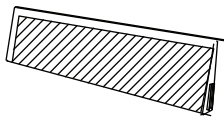
A Brazo izquierdo



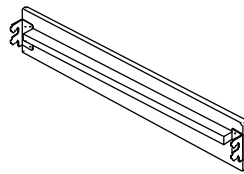
B Brazo derecho



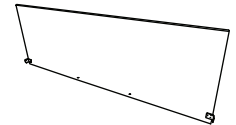
C Panel trasero



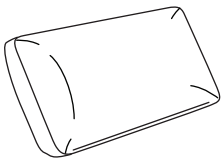
D Panel frontal



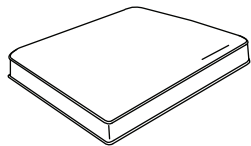
E Base del asiento



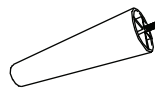
F Cojín trasero
(sofá de dos plazas - 2 piezas)
(sofá - 3 piezas)



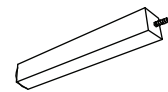
G Cojín de asiento
(sofá de dos plazas - 2 piezas)
(sofá - 3 piezas)



H Pata de plástico
(4 piezas)



I Madera pierna de apoyo
(sofá de dos plazas - 1 pieza)
(sofá - 2 piezas)



1 Llave Allen



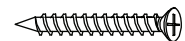
2 Perno (4 piezas)



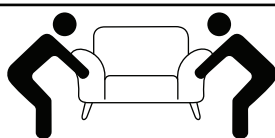
3 Arandela de plástico
(2 piezas)



4 Tornillo (2 piezas)



Limpia cepillando y aspirando con cuidado. Los limpiadores a base de espuma y agua o solventes de cualquier tipo pueden causar encogimiento, manchas o distorsiones excesivos del pelo superior y deben evitarse.

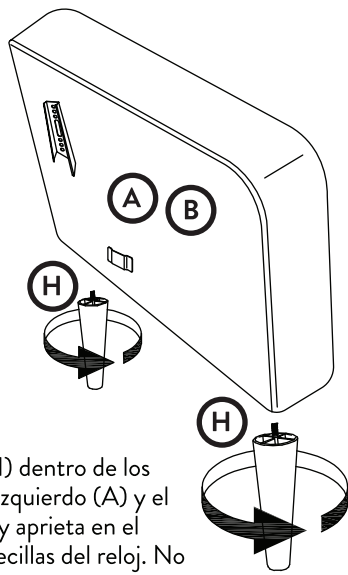


2 PERSONAS RECOMENDADAS

Mantenga todos los materiales de embalaje fuera del alcance de los niños.

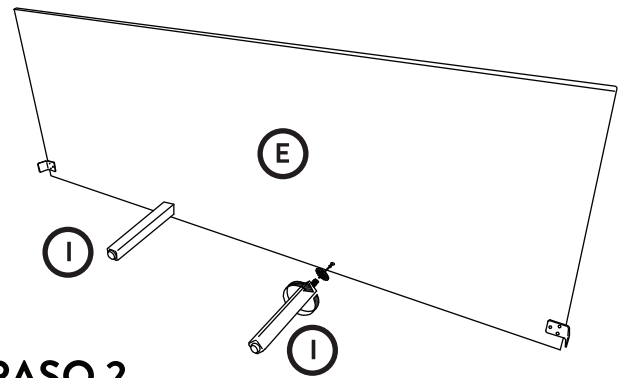
NO:

- UTILIZAR HERRAMIENTAS ELÉCTRICAS
- APRETAR DEMASIADO



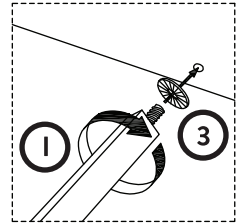
PASO 1

Inserta las patas (H) dentro de los agujeros del brazo izquierdo (A) y el brazo derecho (B) y aprieta en el sentido de las manecillas del reloj. No apretar demasiado.



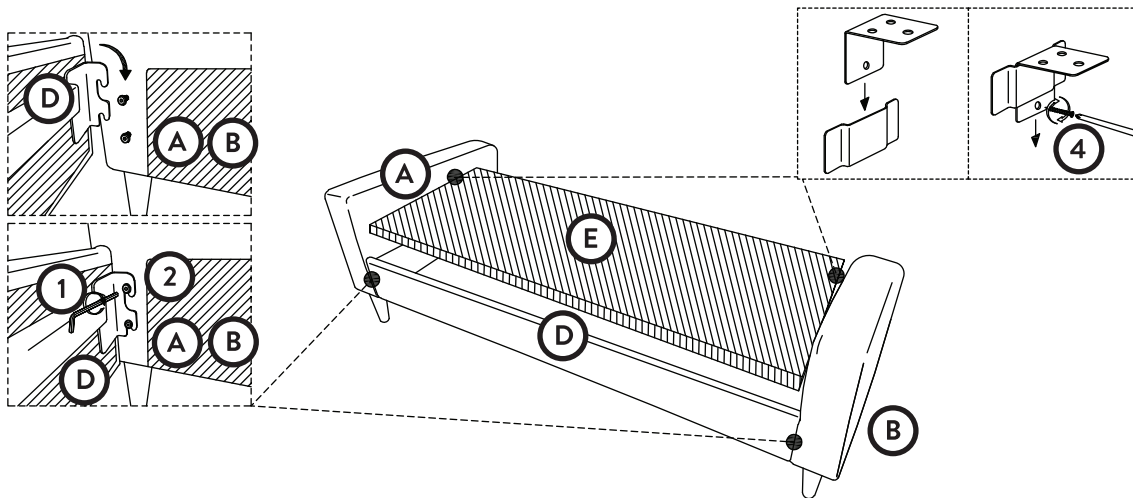
PASO 2

Inserta la pata central (I) dentro de la rondana plástica (3), atornilla dentro de la parte inferior de la base del asiento (E). No apretar demasiado. Repite el método para adjuntar una segunda pata de soporte en el sofá. El loveseat solo necesita una pata de soporte.



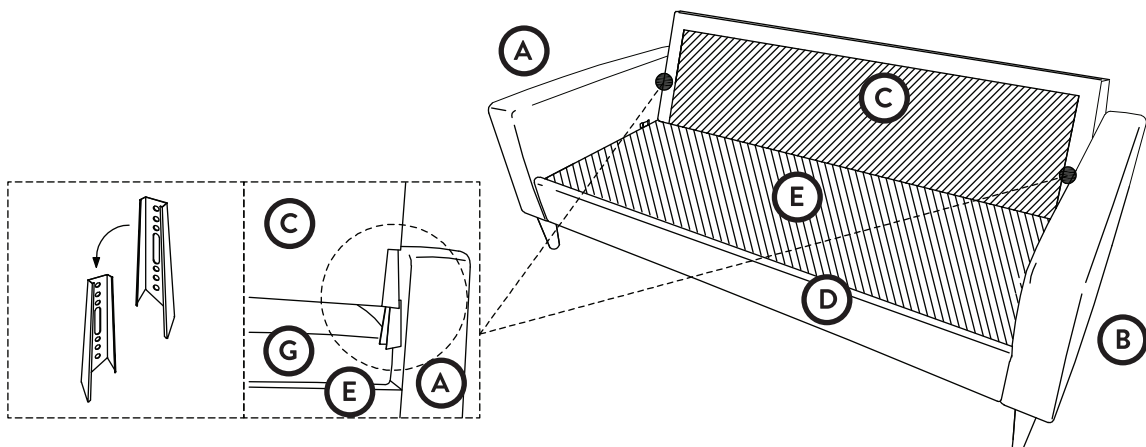
PASO 3

Adjunta el panel frontal (D) insertando los pernos (2) parcialmente dentro de los agujeros que se encuentran dentro de los brazos (A y B), engancha los soportes del panel frontal dentro de los pernos y aprieta con una llave Allen (1). Coloca las escuadras metálicas de la base del asiento (E) dentro de las ranuras de los brazos (A y B) y asegura con el tornillo como se muestra.



PASO 4

Desliza el panel trasero en su lugar y asegúrate de alinear los conectores deslizantes como se muestra.



GARANTÍA LIMITADA DE 1 AÑO

LO QUE CUBRE

La garantía cubre cualquier defecto de fabricación o de material, con las excepciones que se mencionan más adelante.

POR CUÁNTO TIEMPO ES VÁLIDA LA COBERTURA

Esta garantía tiene una duración de un (1) año a partir de la fecha de compra.

LO QUE NO CUBRE

La garantía solo es válida para el comprador inicial y no cubre: (a) el desgaste por uso; (b) el mantenimiento incorrecto, el mal uso o la alteración del producto; (c) la reparación por parte de representantes no autorizados; (d) el daño generado por el traslado o el manejo del producto; o (e) los costos de transporte.

La garantía mencionada será exclusiva y reemplazará cualquier otra garantía, ya sea escrita o implícita, como garantías de comerciabilidad o idoneidad para un fin determinado y cualquier otra garantía que surja por disposiciones legales, usos del tráfico, aduanas, comercio u otros. Ni el vendedor ni el fabricante asumirán responsabilidad alguna por cualquier lesión, pérdida o daño, sea directo o consecuente, que surja como resultado de utilizar o no poder utilizar este producto.

LO QUE HAREMOS

A nuestra entera discreción, repararemos, reemplazaremos o reembolsaremos cualquier producto que tenga defectos de fábrica o de material comprobables.

COMO OBTENER EL SERVICIO

Envíe un correo electrónico a “warranty@cirinasolutions.com” para presentar su reclamación de garantía. Guarde su recibo para que podamos procesar su solicitud de garantía.

CÓMO APLICAN LAS LEYES ESTATALES

This warranty gives you specific legal rights, and you may also have other rights which vary from state to state.

GARANTÍA CUMPLIDA POR CIRINA