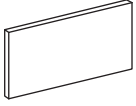


Upholstered Faux Leather Platform Bed

ASSEMBLY INSTRUCTIONS

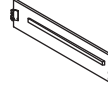
1 Headboard
x1



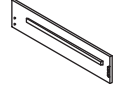
2 Footboard
x1



3A Side Rail
x2



3B Side Rail
x2



4 Bed Slats
x2 sets



5 Center Legs
x2



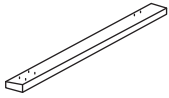
6 Footboard Legs
x2



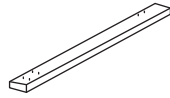
7 Side Rail Legs
x2



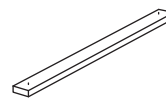
8A Headboard Leg (R)
x1



8B Headboard Leg (L)
x1



9 Center Support
x2



A1 M4 Allen Key
x1



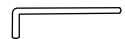
B4 M6 x 25mm Bolts
x8



D6 M4 x 25mm Screws
x8



A3 M5 Allen Key
x1



B7 M6 x 40mm Bolts
x6



B8 M6 x 45mm Bolts
x4



F1 Flat Washers
x6



G1 Spring Washer
x6



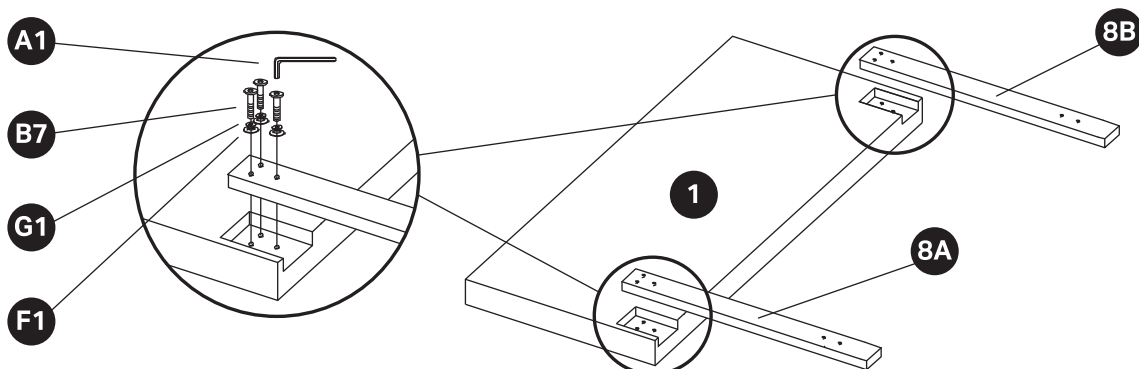
D4 M4 x 16mm Screws
x8



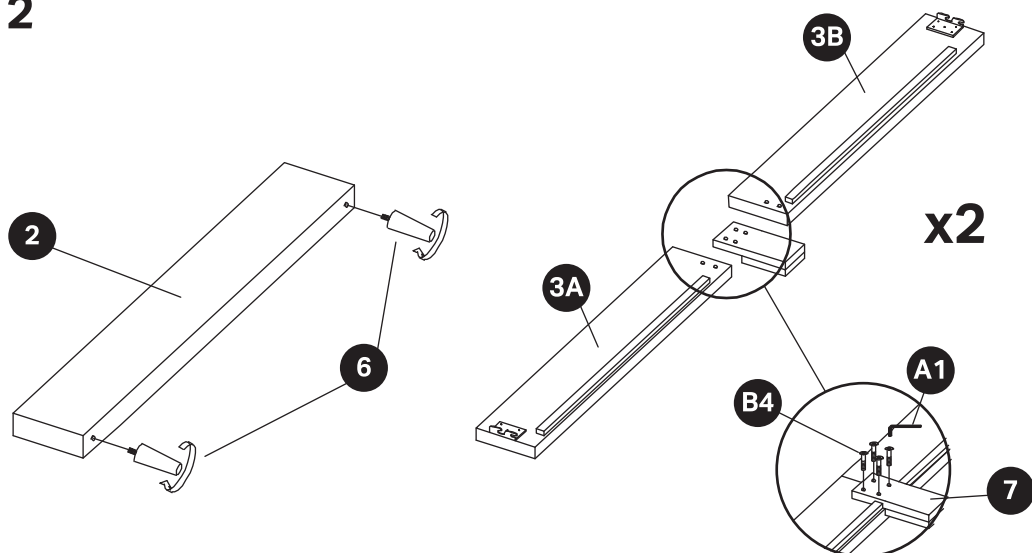
TOOLS NEEDED: Phillips Screwdriver



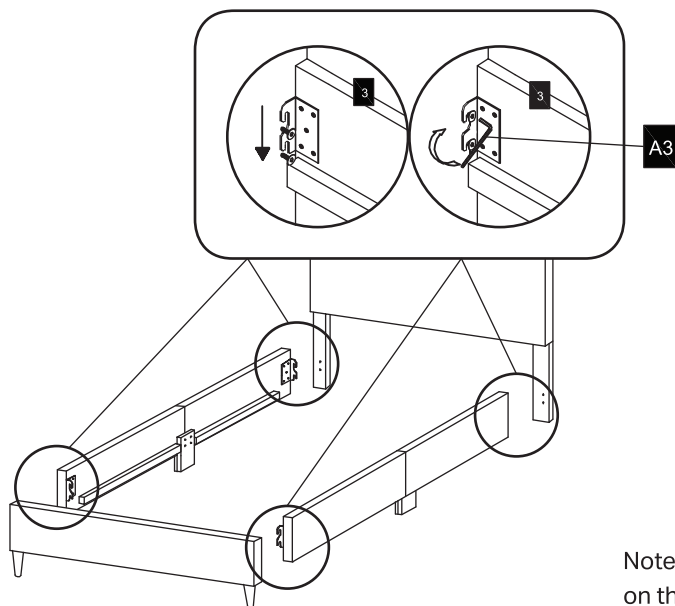
STEP 1



STEP 2

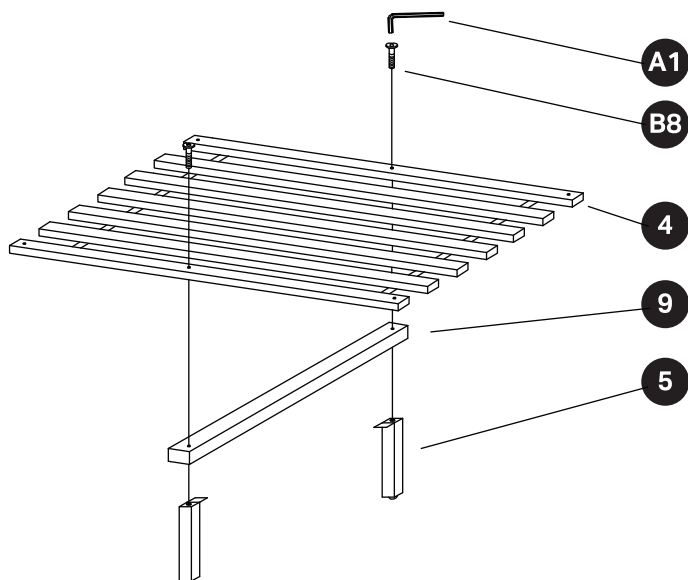


STEP 3

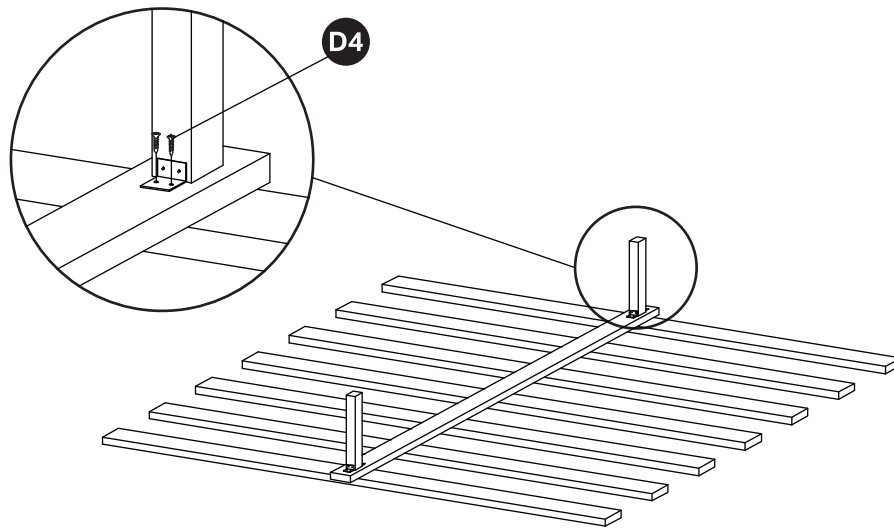


Note that bolts will come preassembled on the headboard legs and footboard.

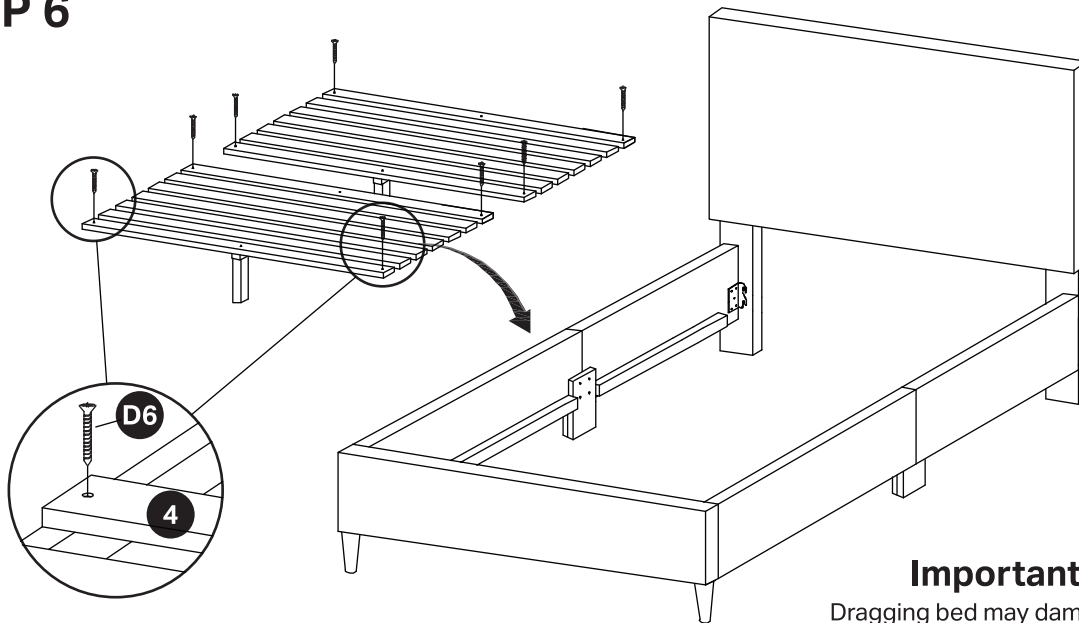
STEP 4



STEP 5



STEP 6



Important: Lift bed to move.
Dragging bed may damage legs or frame.

2-Year

LIMITED WARRANTY

What is Covered

This warranty covers any defects in materials or workmanship, with the exceptions stated below.

How Long Coverage Lasts

This warranty runs for two (2) year from the date of purchase.

What is Not Covered

The warranty applies only to the original Purchaser within the USA and does not cover: (a) wear and tear; (b) normal changes in softness or resilience; (c) stains; (d) misuse or improper maintenance; (e) alteration or repair by unauthorized representatives; (f) damage resulting from transit or handling; (g) commercial use.

What We Will Do

We will repair, replace, or refund any product that proves to be defective in materials or workmanship.

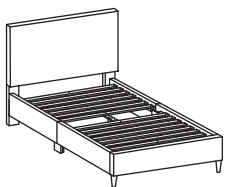
How to Get Service

E-mail "warranty@cirinasolutions.com" to submit your warranty claim. Please keep your receipt so that we may process your warranty request.

How State Law Applies

This warranty gives you specific legal rights, and you may also have other rights which vary from state to state.

The foregoing warranty shall be exclusive and in lieu of any other warranty, express or implied, including warranties of merchantability and fitness for a particular purpose and all other warranties otherwise arising by operation of law, course of dealing, custom, trade, or otherwise. Neither the seller nor the manufacturer shall be liable for any injury, loss or damage, direct or consequential arising out of the use or inability to use this product.



Lit à plateforme en simili-cuir capitonné

INSTRUCTIONS D'ASSEMBLAGE

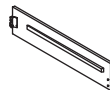
1 Tête de lit
x1



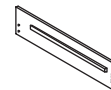
2 Pied du lit
x1



3A Rails latéraux
x2



3B Rails latéraux
x2



4 Lattes du sommier
x2 sets



5 Pieds centraux
x2



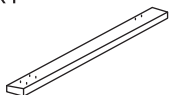
6 Pieds du pied du lit
x2



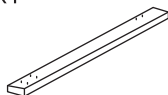
7 Pieds de rails latéraux
x2



8A Pieds de tête de lit (R)
x1



8B Pieds de tête de lit (L)
x1



9 Soutien du centre
x2



A1 M4 Clé Allen
x1



B4 M6 x 25mm Boulons
x8



D6 M4 x 25mm Vis
x8



A3 M5 Clé Allen
x1



B7 M6 x 40mm Boulons
x6



B8 M6 x 45mm Boulons
x4



F1 Rondelles
x6



G1 Rondelle élastique
x6



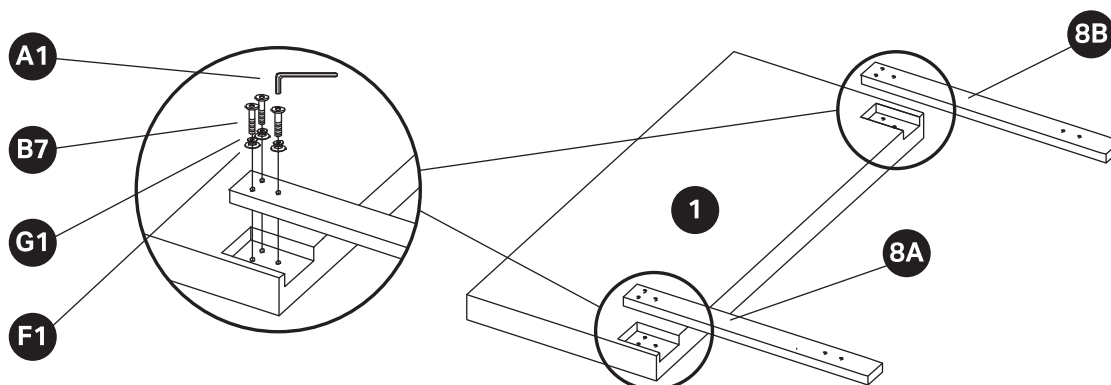
D4 M4 x 16mm Vis
x8



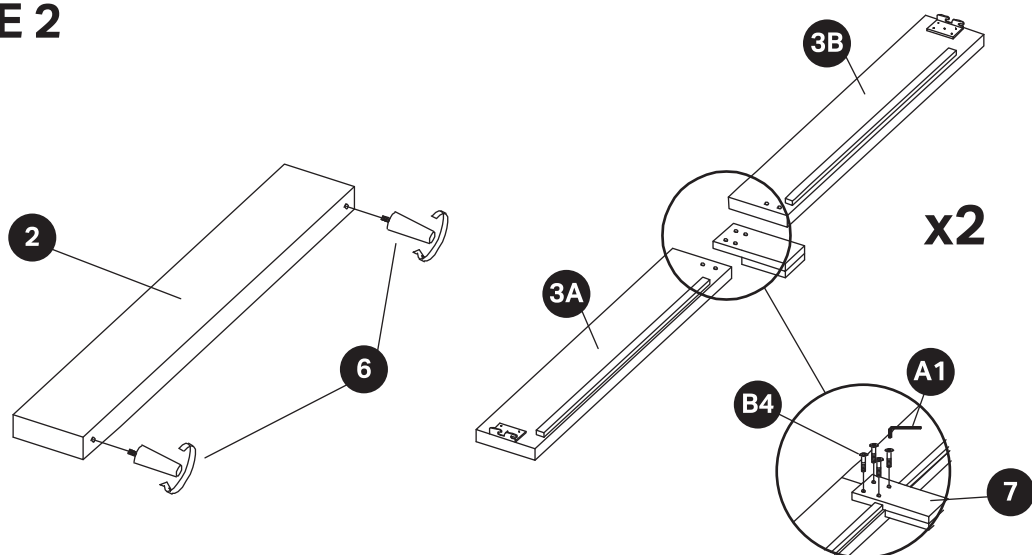
OUTILS NÉCESSAIRES : Tournevis Phillips



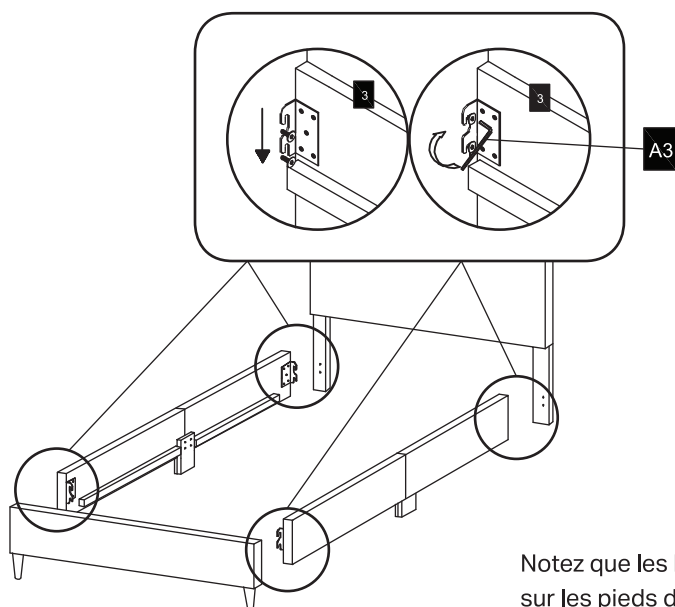
ÉTAPE 1



ÉTAPE 2

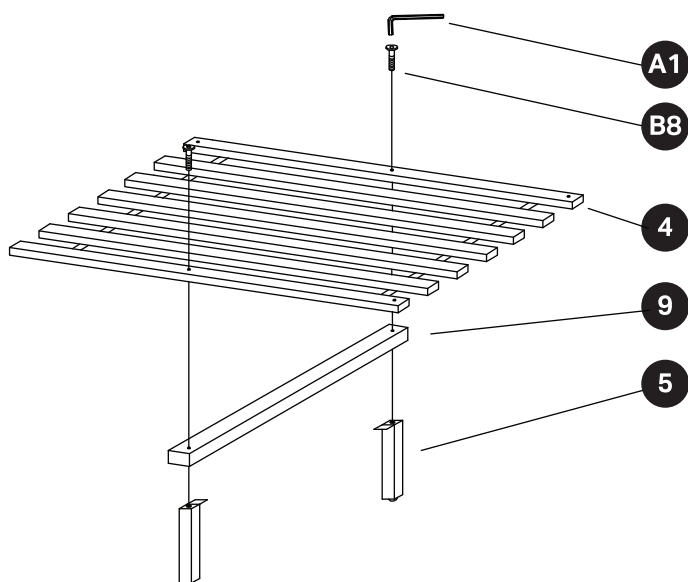


ÉTAPE 3

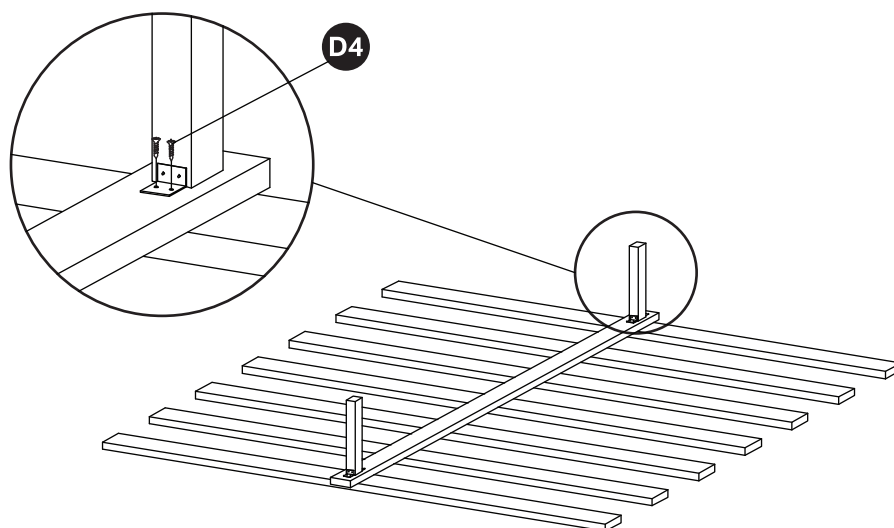


Notez que les boulons seront fournis préassemblés sur les pieds de la tête de lit et du pied de lit.

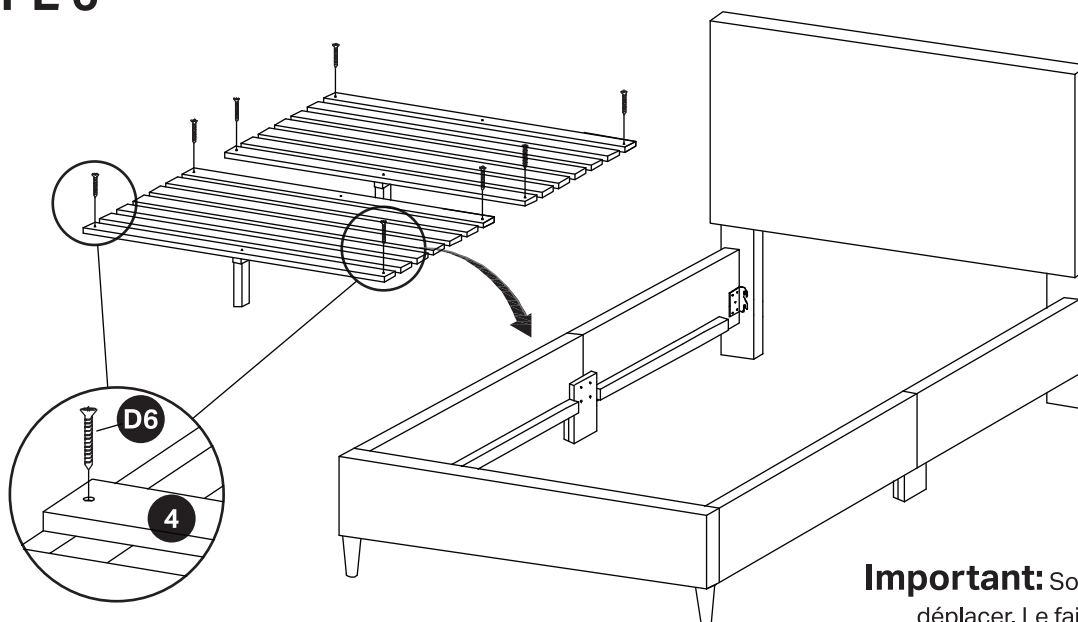
ÉTAPE 4



ÉTAPE 5



ÉTAPE 6



Important: Soulevez le lit pour le déplacer. Le fait de le traîner peut endommager les pieds ou le cadre.

2 Ans

GARANTIE LIMITÉE

Ce qui est couvert

Cette garantie couvre tous les défauts de matériaux ou de fabrication, sauf les exceptions mentionnées ci-dessous.

Durée de la couverture

Cette garantie est effective pendant deux (2) ans à compter de la date d'achat.

Ce qui n'est pas couvert

La garantie s'applique uniquement à l'acheteur initial aux États-Unis et ne couvre pas : (a) l'usure normale ; (b) les changements normaux de souplesse ou de résilience ; (c) les taches ; (d) une mauvaise utilisation ou un entretien inadéquat ; (e) la modification ou la réparation par des représentants non autorisés ; (f) les dommages résultant du transport ou de la manutention ; (g) l'utilisation commerciale.

Ce que nous ferons

Nous réparerons, remplacerons ou rembourserons tout produit qui s'avère défectueux en termes de matériaux ou de fabrication.

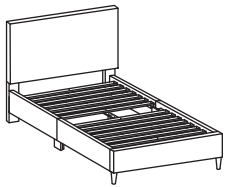
Comment obtenir un service

Envoyez un courriel à "warranty@cirinasolutions.com" pour soumettre votre demande de garantie. Veuillez conserver votre reçu afin que nous puissions traiter votre demande de garantie.

Comment la loi de l'État s'applique-t-elle ?

Cette garantie vous donne des droits légaux spécifiques, et vous pouvez également avoir d'autres droits qui varient d'un état à l'autre.

La garantie ci-dessus est exclusive et remplace toute autre garantie, expresse ou implicite, y compris les garanties de qualité marchande et d'adéquation à un usage particulier et toutes les autres garanties découlant de l'application de la loi, de la pratique commerciale, de la coutume, du commerce ou autre. Ni le vendeur ni le fabricant ne peuvent être tenus responsables de toute blessure, perte ou dommage, direct ou indirect, résultant de l'utilisation ou de l'incapacité d'utiliser ce produit.



Cama de plataforma tapizada en piel sintética

INSTRUCCIONES DE ENSAMBLAJE

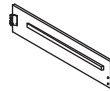
1 Cabecera
x1



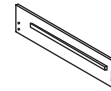
2 Estribo
x1



3A Riel lateral
x2



3B Riel lateral
x2



4 Listones de la cama
x2 sets



5 Piernas centrales
x2



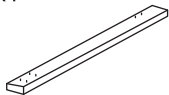
6 Patas del estribo
x2



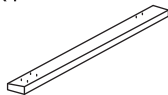
7 Patas de los railes
x2



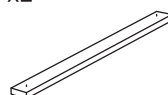
8A Patas del cabecero (R)
x1



8B Patas del cabecero (L)
x1



9 Soporte del centro
x2



A1 M4 Llave Allen
x1



B4 M6 x 25mm Pernos
x8



D6 M4 x 25mm Tornillos
x8



A3 M5 Llave Allen
x1



B7 M6 x 40mm Pernos
x6



B8 M6 x 45mm Pernos
x4



F1 Rondanas
x6



G1 Rondanas de presión
x6



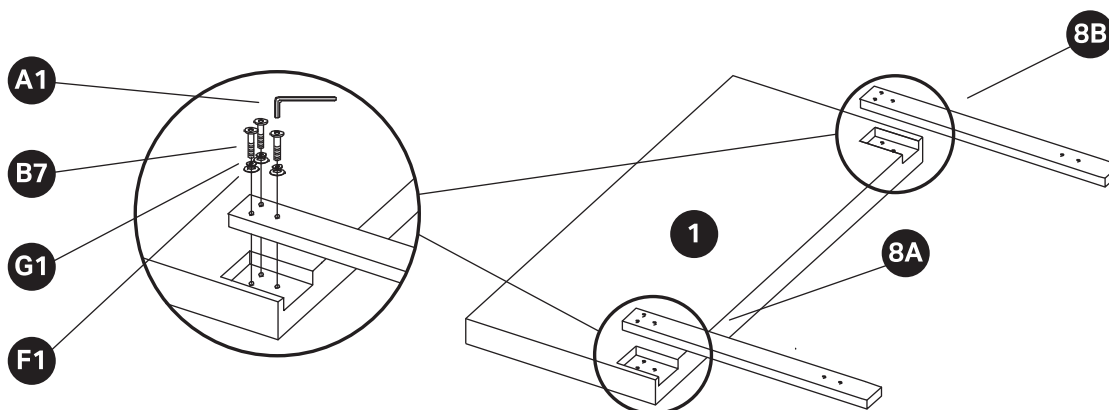
D4 M4 x 16mm Tornillos
x8



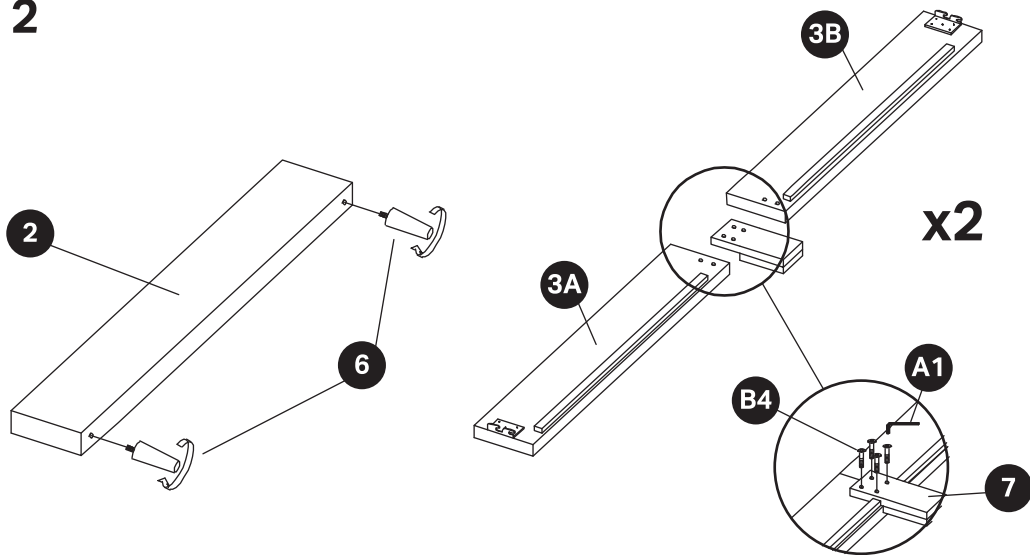
HERRAMIENTAS NECESARIAS: Desarmador Phillips



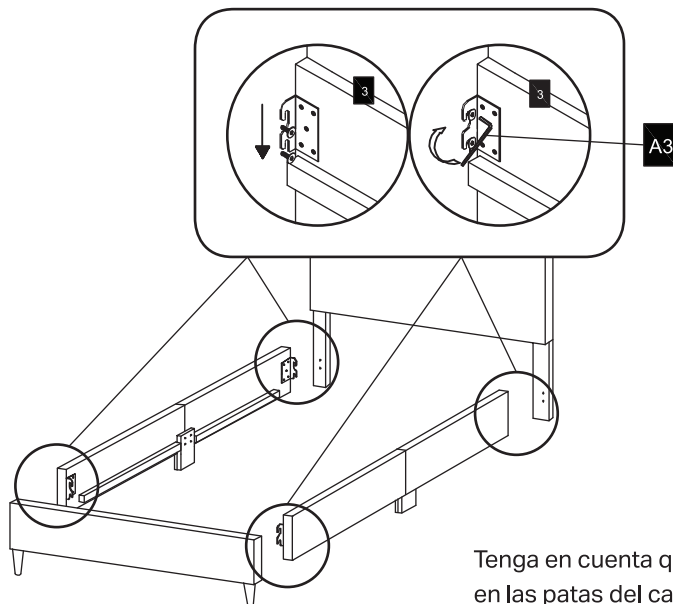
Paso 1



PASO 2

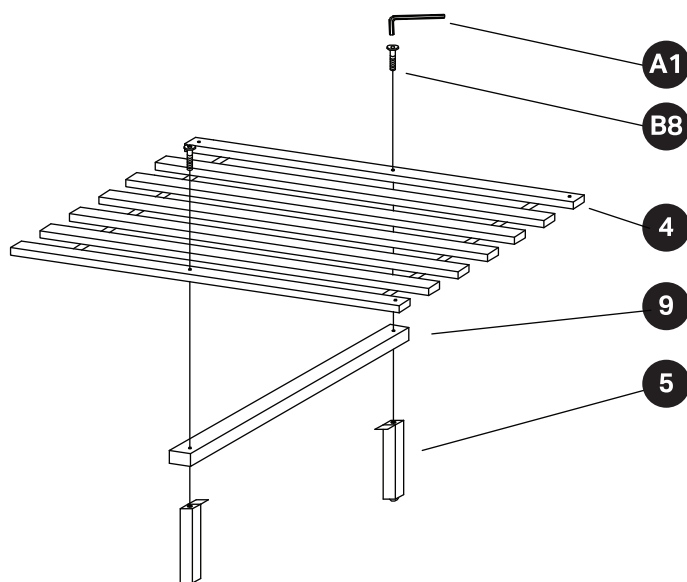


PASO 3

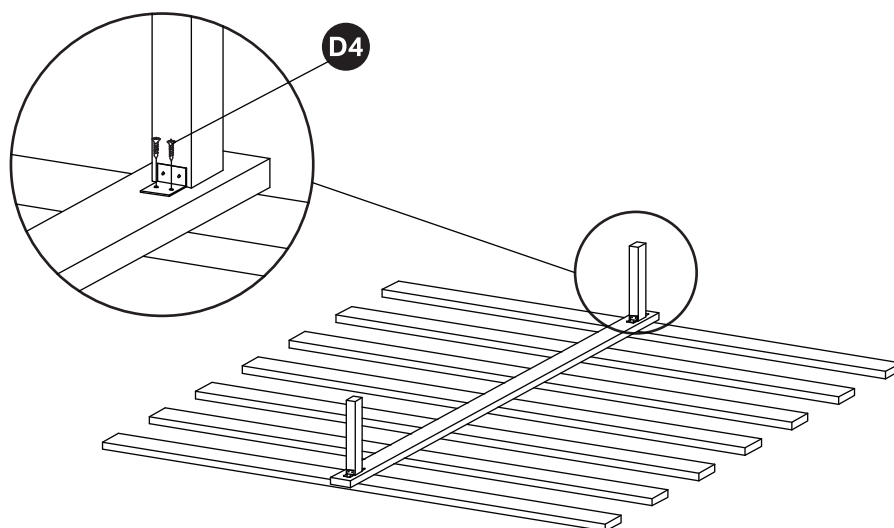


Tenga en cuenta que los pernos vendrán premontados en las patas del cabecero y el piecero.

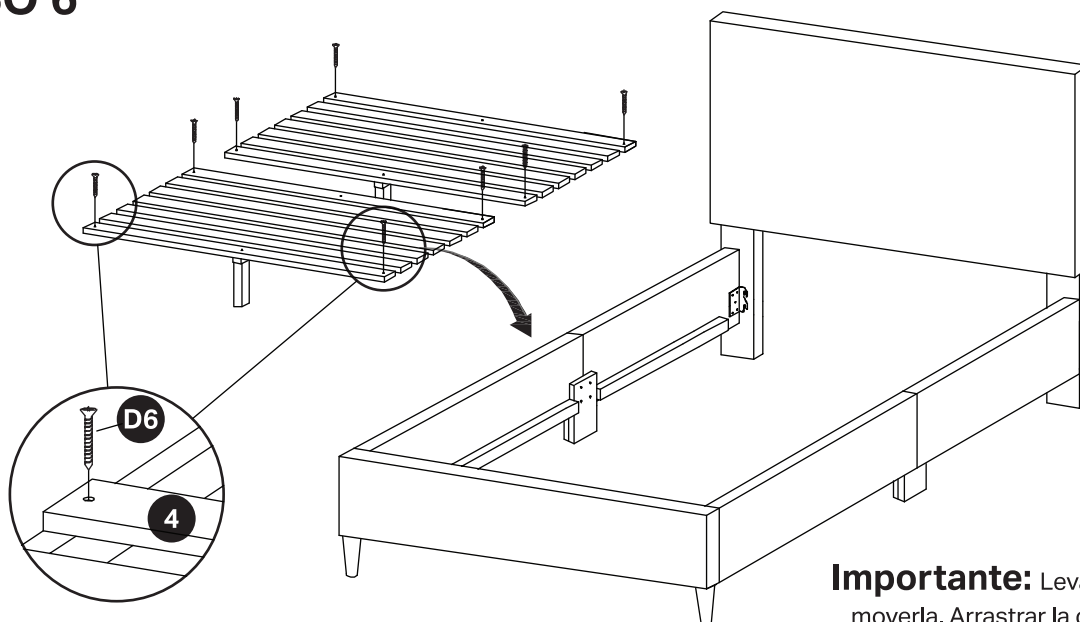
PASO 4



PASO 5



PASO 6



Importante: Levantar la cama para moverla. Arrastrar la cama puede dañar las patas o el marco.

2 Años

GARANTÍA LIMITADA

Qué está cubierto

Esta garantía cubre cualquier defecto de materiales o de fabricación, con las excepciones que se indican a continuación.

La duración de la cobertura

Esta garantía tiene una duración de dos (2) años a partir de la fecha de compra.

Lo que no está cubierto

La garantía se aplica únicamente al Comprador original dentro de los Estados Unidos y no cubre (a) el desgaste; (b) los cambios normales en la suavidad o resiliencia; (c) las manchas; (d) el mal uso o el mantenimiento inadecuado; (e) la alteración o reparación por parte de representantes no autorizados; (f) los daños derivados del tránsito o la manipulación; (g) el uso comercial.

Qué haremos

Repararemos, sustituiremos o reembolsaremos cualquier producto que resulte defectuoso en cuanto a materiales o mano de obra.

Cómo obtener el servicio

Envíe un correo electrónico a "warranty@cirinasolutions.com" para presentar su solicitud de garantía. Conserve su recibo para que podamos procesar su solicitud de garantía.

Cómo se aplica la ley estatal

Esta garantía le otorga derechos legales específicos, y también puede tener otros derechos que varían de un estado a otro.

La garantía anterior es exclusiva y sustituye a cualquier otra garantía, expresa o implícita, incluidas las garantías de comerciabilidad e idoneidad para un fin determinado y todas las demás garantías que puedan surgir por efecto de la ley, el curso de los negocios, la costumbre, el comercio o de otro modo. Ni el vendedor ni el fabricante serán responsables de ninguna lesión, pérdida o daño, directo o consecuente, que se derive del uso o de la imposibilidad de utilizar este producto.