

Headboard Modification Plate

ASSEMBLY INSTRUCTIONS

STEP 1

Place assembled bed frame in front of headboard and position modi plate to determine which slots will line up with the headboard brackets and headboard. Use provided lock nuts and bolts to attach modi plates to bed frame headboard brackets as shown in Figure 1.

STEP 2

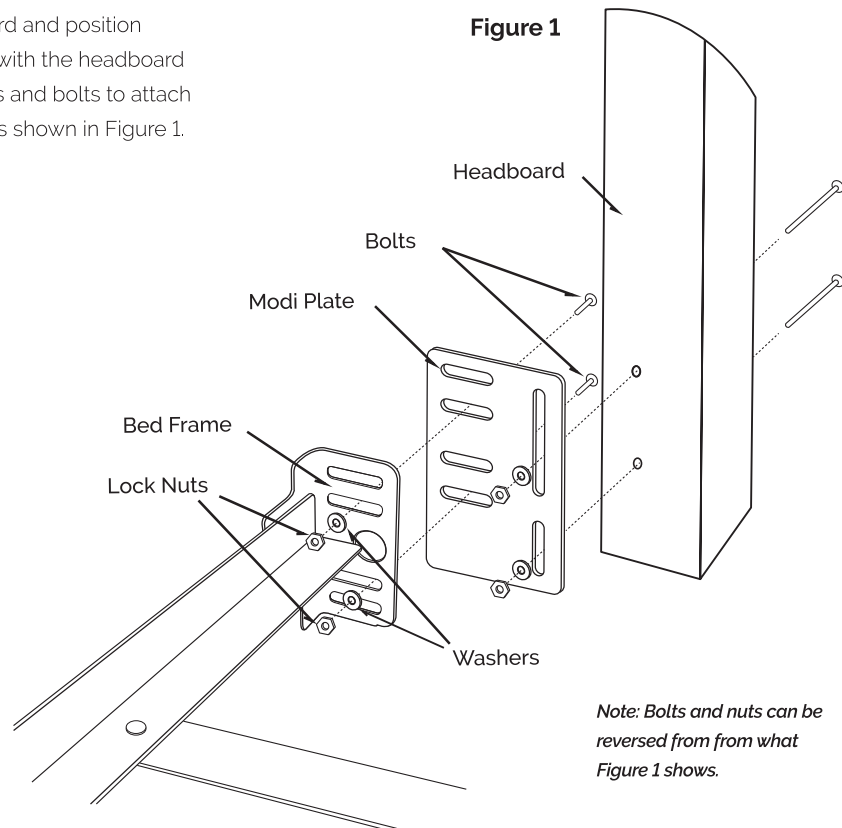
Use provided lock nuts and bolts to attach headboard to modi plates.



STANDARD MODIFICATION PLATE

Parts List:

2 Modi Plates 4 Lock Nuts
4 Short Bolts 4 Washers

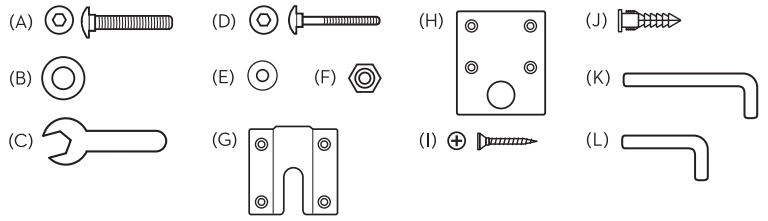


Failure to follow these warnings and assembly instructions could result in serious injury or death. Read all instructions before assembly. Keep the assembly instructions for future use. Before each usage or assembly, inspect for damaged hardware, and missing parts. DO NOT use this product if any parts are missing or broken. If replacement parts and instructional literature are needed, contact the manufacturer at 888.975.8243. DO NOT substitute parts. Check fasteners and rivets periodically for tightness and positioning.

HEADBOARD ASSEMBLY INSTRUCTIONS

PARTS LIST:

- | | |
|----------------------|-------------------------|
| (A) M8 Bolts x4 | (G) Headboard Mounts x2 |
| (B) Big Washers x4 | (H) Wall Mounts x2 |
| (C) Wrench x1 | (I) Screws x16 |
| (D) M6 Bolts x4 | (J) Drywall Anchor x8 |
| (E) Small Washers x4 | (K) 5mm Allen Key |
| (F) Nuts x4 | (L) 4mm Allen Key |

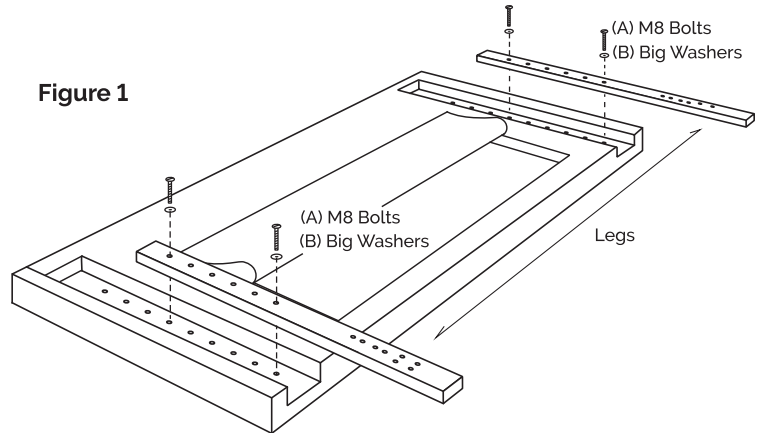


STEP 1

Remove the headboard from the box and lay it face down on the ground. Open the velcro panel on the back and remove both the legs and hardware.

STEP 2

Using two (A) M8 bolts, two (B) big washers, and the provided holes, secure both legs to the headboard at your desired height with 5mm Allen key (K) provided (see Figure 1).

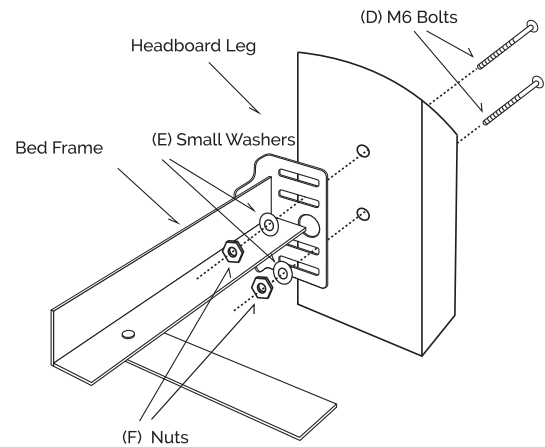


STEP 3

With the front side of the headboard facing the bed frame, attach the headboard to the frame using the 4mm Allen key (L), (D) M6 bolts, (E) small washers, and (F) nuts (see Figure 2).

If your bed frame doesn't fit the headboard, use the provided modification plates to secure the bed frame to the headboard. More instructions are included with the plates. If you choose to mount your headboard to the wall you can remove the legs. If you wish to keep the legs, complete steps 1-3 first.

Figure 2

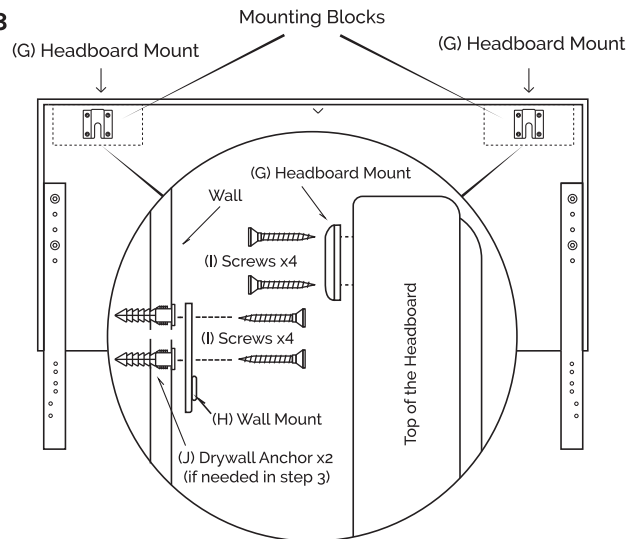


STEP 4 (Wall Mount Option)

Using the mounting blocks inside your headboard, screw the two (G) headboard mounts to the top of your headboard with the provided (I) screws (see Figure 3). Then place the (H) wall mounts at the same height as the (G) headboard mounts.

Failure to follow these warnings and assembly instructions could result in serious injury or death. Read all instructions before assembling the headboard. Keep the assembly instructions for future use. Before each usage or assembly, inspect the headboard for damaged hardware, or missing parts. DO NOT use the headboard if any parts are missing or broken. If replacement parts and instructional literature are needed, contact the manufacturer at 888.975.8243. DO NOT substitute parts.

Figure 3



LIFETIME LIMITED WARRANTY

WHAT IS COVERED

This warranty covers any defects in materials or workmanship, with the exceptions stated below.

HOW LONG COVERAGE LASTS

This warranty runs for as long as the original purchaser owns the product.

WHAT IS NOT COVERED

The warranty applies only to the original purchaser and does not cover: (a) wear and tear; (b) improper maintenance, misuse, or alteration; (c) repair by unauthorized representatives; (d) damage resulting from transit or handling; or (e) transportation costs.

WHAT WE WILL DO

At our sole discretion we will repair, replace, or refund any product that proves to be defective in materials or workmanship.

HOW TO GET SERVICE

E-mail "warranty@lucidmattress.com" to submit your warranty claim. Please keep your receipt so that we may process your warranty request.

HOW STATE LAW APPLIES

This warranty gives you specific legal rights, and you may also have other rights which vary from state to state.

The foregoing warranty shall be exclusive and in lieu of any other warranty, express or implied, including warranties of merchantability and fitness for a particular purpose and all other warranties otherwise arising by operation of law, course of dealing, custom, trade, or otherwise. Neither the seller nor the manufacturer shall be liable for any injury, loss or damage, direct or consequential arising out of the use or inability to use this product.

Plaque de modification pour tête de lit

INSTRUCTIONS D'ASSEMBLAGE

ÉTAPE 1

Placez le cadre de lit assemblé devant la tête de lit et positionnez la plaque de modification pour déterminer les fentes qui s'aligneront avec les supports de tête de lit et la tête de lit. Utilisez les contre-écrous et les boulons fournis pour fixer les plaques de modification aux supports de tête de lit du cadre de lit, tel qu'illustré à la figure 1.

ÉTAPE 2

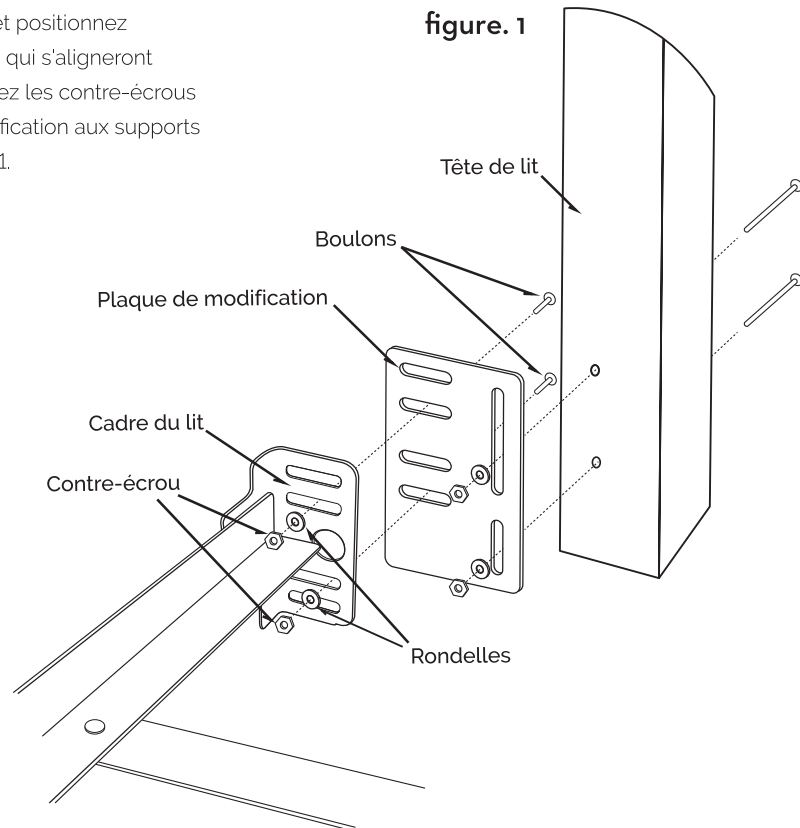
Utilisez les contre-écrous et les boulons fournis pour fixer la tête de lit aux plaques de modification.



PLAQUE DE MODIFICATION STANDARD

Liste des pièces :

2 Plaque de modification 4 Contre-écrous
4 Boulons courts 4 Rondelles

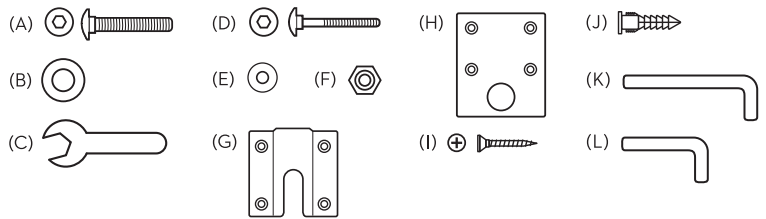


Le non-respect de ces avertissements et instructions de montage peut entraîner des blessures graves, voire mortelles. Lisez toutes les instructions avant l'assemblage. Conservez ces instructions d'assemblage pour une utilisation future. Avant chaque utilisation ou assemblage, inspectez le matériel et les pièces manquantes pour vous assurer qu'ils ne sont pas endommagés. NE PAS utiliser ce produit si des pièces sont manquantes ou cassées. Si des pièces de rechange et de la documentation d'instruction sont nécessaires, contactez le fabricant au 888 975-8243. NE PAS substituer de pièces. Vérifiez périodiquement le serrage et le positionnement des fixations et des rivets.

INSTRUCTIONS D'ASSEMBLAGE DE LA TÊTE DE LIT

LISTE DES PIÈCES :

- | | |
|--------------------|----------------------------------|
| (A) Boulons M8 x 4 | (G) Support de tête de lit x 2 |
| (B) Rondelles x 4 | (H) Fixation murale x 2 |
| (C) Clé x 1 | (I) Vis x 16 |
| (D) Boulons M6 x 4 | (J) Ancrage de cloison sèche x 8 |
| (E) Rondelles x 4 | (K) Clé à tête hexagonale 5mm |
| (F) Écrous x 4 | (L) Clé à tête hexagonale 4mm |

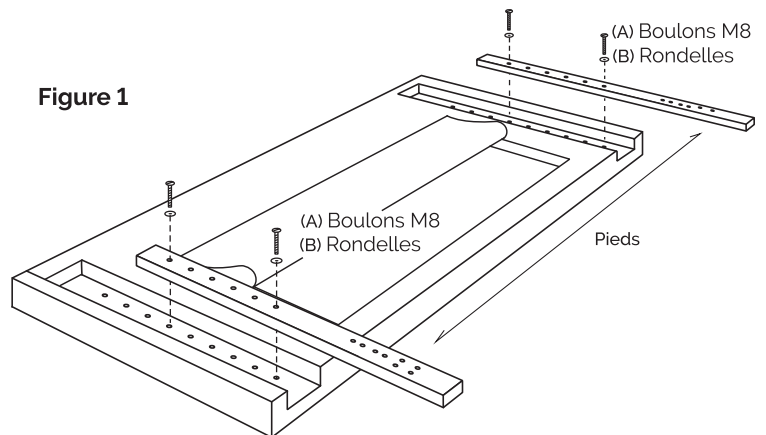


ÉTAPE 1

Retirez la tête de lit de la boîte et posez-la face contre terre. Ouvrez le panneau de velcro à l'arrière et enlevez les pieds et le matériel.

ÉTAPE 2

À l'aide de deux (A) boulons M8, de deux (B) rondelles et des trous fournis, fixez les deux pieds à la tête de lit à la hauteur désirée avec la clé hexagonale fournie. (voir la Figure 1)

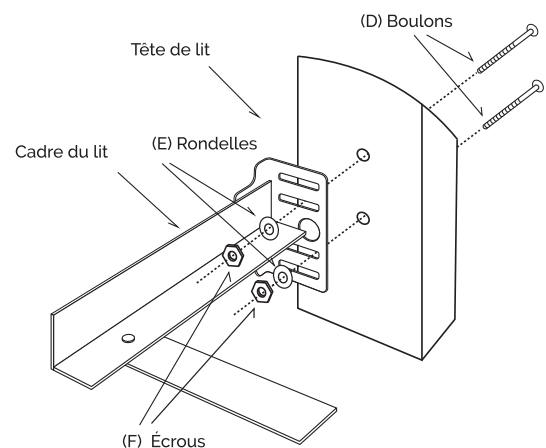


ÉTAPE 3

La face avant de la tête de lit étant tournée vers le cadre du lit, fixez la tête de lit au cadre à l'aide des boulons (D) M6, des rondelles (E) et des écrous (F).

Si votre cadre de lit ne s'adapte pas à la tête de lit, utilisez les plaques de modification fournies pour fixer le cadre de lit à la tête de lit. D'autres instructions sont incluses avec les plaques.

Figure 2

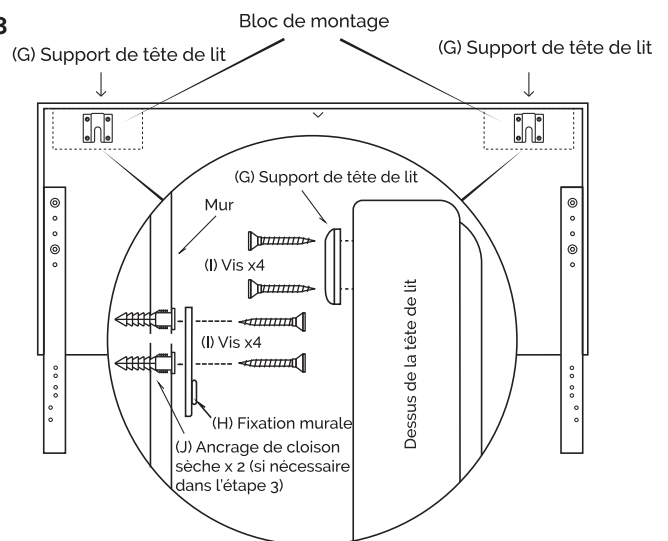


ÉTAPE 4

À l'aide des blocs de montage situés à l'arrière de la tête de lit, vissez les deux (G) supports de tête de lit sur le dessus de la tête de lit avec les vis (I) fournies. À l'aide des autres vis (I), fixez les supports muraux (H) à votre mur. Assurez-vous de placer les supports muraux à la bonne hauteur pour les jumeler aux supports de tête de lit (G) que vous avez déjà installés (voir figure 2). S'il n'y a pas de goujons muraux pour fixer la tête de lit à votre mur, utilisez plutôt (J) les ancrages pour cloison sèche fournis. Soulevez la tête de lit et abaissez-la pour joindre les supports (G) et (H).

Le non-respect de ces avertissements et instructions de montage peut entraîner des blessures graves, voire mortelles. Lire toutes les instructions avant d'assembler cette tête de lit. Conservez ces instructions d'assemblage pour une utilisation future. Avant chaque utilisation ou assemblage, inspectez la tête de lit pour vous assurer qu'elle n'est pas endommagée. NE PAS utiliser la tête de lit si des pièces sont manquantes ou cassées. Si des pièces de rechange et de la documentation d'instruction sont nécessaires, contactez le fabricant au 888 975-8243. NE PAS substituer de pièces.

Figure 3



GARANTIE LIMITÉE À VIE

CE QUI EST COUVERT PAR LA GARANTIE

Cette garantie couvre tout défaut de matériau ou de fabrication, sauf indication contraire ci-après.

COMBIEN DE TEMPS DURE LA GARANTIE?

Cette garantie dure aussi longtemps que l'acheteur d'origine est propriétaire du produit.

CE QUI N'EST PAS COUVERT PAR LA GARANTIE

La garantie ne s'applique qu'à l'acheteur original et ne couvre pas : a) l'usure; (b) un mauvais entretien, une mauvaise utilisation ou une altération; (c) réparation par des représentants non autorisés; (d) les dommages causés par le transit ou la manutention; ou (e) les frais de transport.

CE QUE NOUS FERONS

À notre seule discrétion, nous réparerons, remplacerons ou rembourserons le prix d'achat de tout produit qui s'avérera défectueux en raison d'un défaut de matériaux ou de fabrication.

COMMENT OBTENIR LE SERVICE DE GARANTIE

Envoyez un courriel à warranty@lucidmattress.com pour soumettre votre demande de garantie. Veuillez conserver votre reçu d'origine afin que nous puissions traiter votre demande de garantie.

COMMENT S'APPLIQUE LA LOI DE L'ÉTAT

Cette garantie vous donne des droits juridiques spécifiques et vous pouvez également disposer d'autres droits qui varient d'un état/province à l'autre.

La présente garantie est exclusive et remplace toute autre garantie, expresse ou implicite, notamment les garanties de qualité marchande et d'adéquation à un usage particulier et de toutes les autres garanties découlant autrement en vertu de la loi, du cours des affaires, personnalisé, commerce, ou autrement. Ni le vendeur ni le fabricant ne seront responsables des blessures, pertes ou dommages, directs ou indirects, résultant de l'utilisation ou de l'impossibilité d'utiliser ce produit.

Placa de modificación de cabecera

INSTRUCCIONES DE ENSAMBLAJE

PASO 1

Coloque el bastidor ensamblado frente a la cabecera y posicione la placa de modificación para determinar qué orificios de esta se alinearán con los orificios de la cabecera. Utilice las tuercas autoblocantes y los pernos proporcionados para unir las placas de modificación al bastidor y a la cabecera, tal como se muestra en la figura 1.

PASO 2

Utilice las tuercas autoblocantes y los pernos proporcionados para unir la cabecera a las placas de modificación.

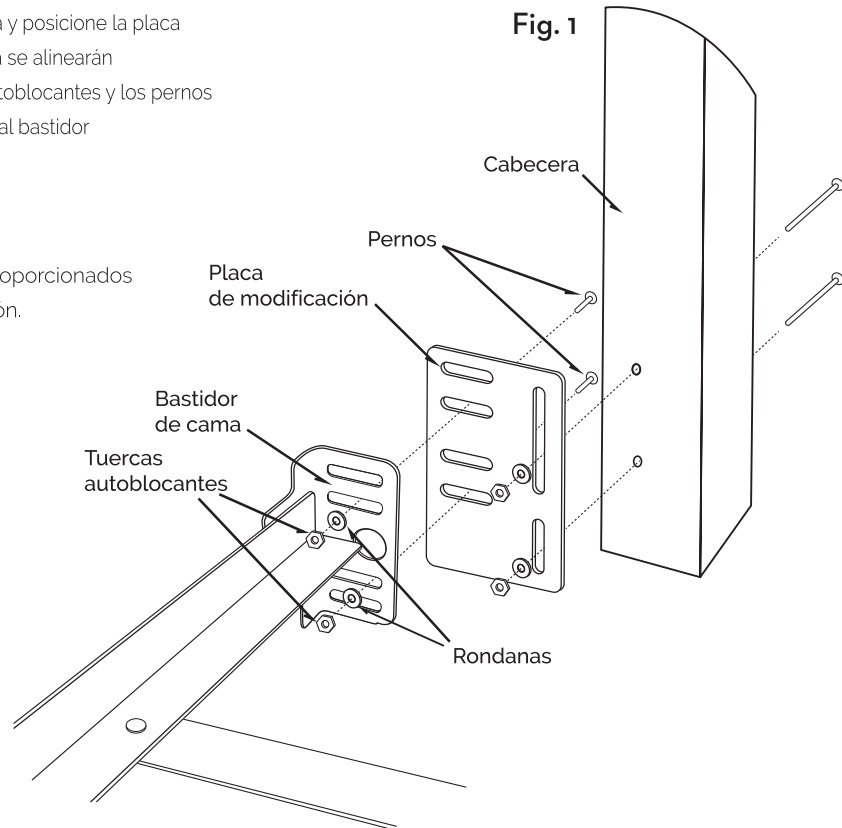


PLACA DE MODIFICACIÓN ESTÁNDAR

Lista de piezas:

2 placas de modificación 4 tuercas autoblocantes

4 pernos cortos 4 rondanas

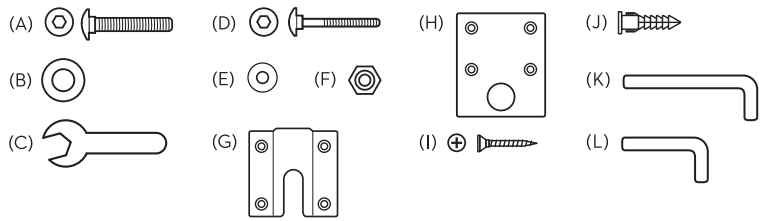


Hacer caso omiso de estas advertencias e instrucciones de ensamblaje podría resultar en lesiones graves o incluso la muerte. Lea todas las instrucciones antes de ensamblar. Conserve las instrucciones de ensamblaje para su uso futuro. Antes de usar o ensamblar, revise para verificar que no haya partes dañadas o piezas faltantes. NO use este producto si hay piezas dañadas o faltantes. Contacte al fabricante para conseguir piezas de repuesto o instructivos en caso de requerirlos al 888 975 8243. NO reemplace piezas. Revise los sujetadores y los remaches de forma periódica para verificar que estén bien posicionados y ajustados.

INSTRUCCIONES DE ENSAMBLAJE DE LA CABECERA

LISTA DE PIEZAS:

- | | |
|---------------------|---|
| (A) 4 pernos M8 | (G) 2 soportes para cabecera |
| (B) 4 rondanas | (H) 2 soportes de pared |
| (C) 1 llave inglesa | (I) 16 tornillos |
| (D) 4 pernos M6 | (J) 8 tacos de anclaje para cartón yeso |
| (E) 4 rondanas | (K) Llave hexagonal 5mm |
| (F) 4 tuercas | (L) Llave hexagonal 4mm |

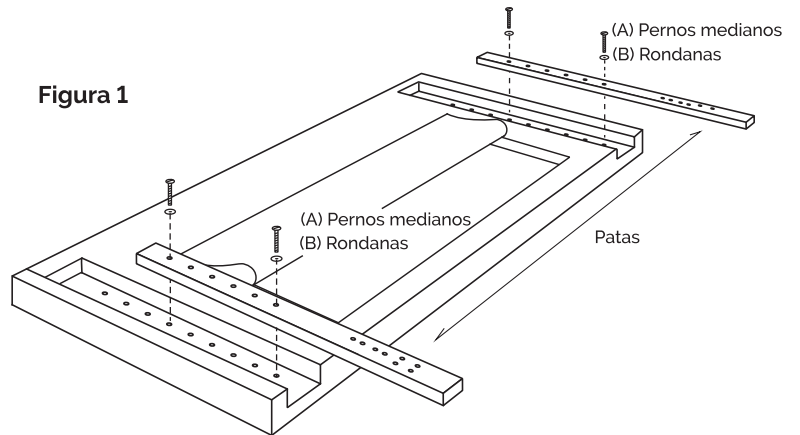


PASO 1

Retire la cabecera de la caja y colóquela boca abajo sobre el suelo. Abra el panel de velcro de la parte posterior y saque las patas y las herramientas.

PASO 2

Utilice dos (A) pernos M8, dos (B) rondanas y las ranuras proporcionadas para asegurar con la llave hexagonal ambas patas a la cabecera a la altura que desee (vea la figura 1).

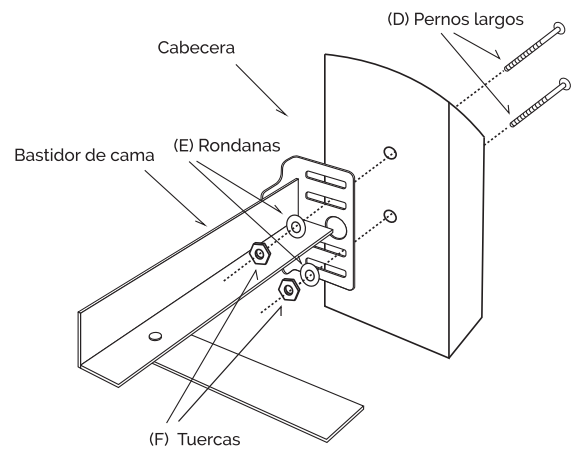


PASO 3

Con la cara frontal de la cabecera hacia el bastidor, una la cabecera al bastidor con los (D) pernos M6, (E) rondanas y (F) tuercas.

Si su bastidor no se ajusta a la cabecera, utilice las placas de modificación proporcionadas para asegurar el bastidor a la cabecera. Se incluyen más instrucciones con las placas.

Figura 2

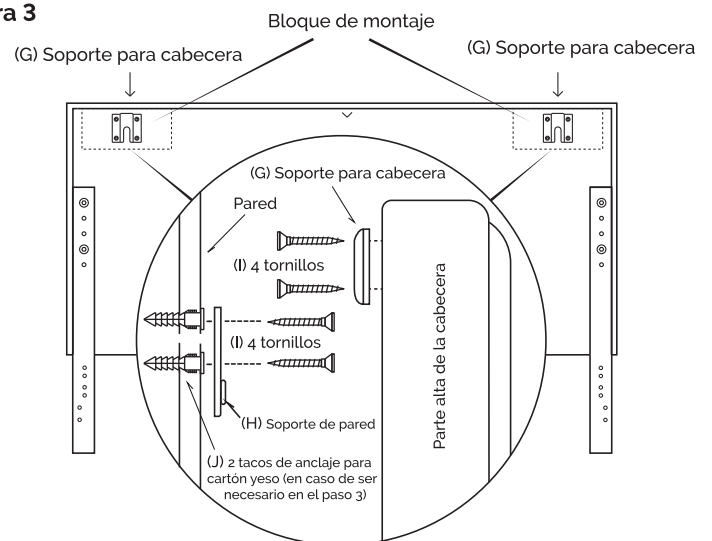


PASO 4

Usando los bloques de montaje en la parte posterior de la cabecera, atornille los 2 (G) soportes para cabecera a la parte superior de la cabecera con los (I) tornillos proporcionados. Una los (H) soportes de pared a la pared con los (I) tornillos restantes. Asegúrese de colocar los soportes de pared a la altura correcta para emparejarlos con los (G) soportes para cabecera previamente instalados (vea la figura 2). Si no hay perfiles para cartón yeso en los cuales pueda asegurar la cabecera a la cama, utilice en su lugar los (J) tacos de anclaje para tablaroca proporcionados. Levante la cabecera y colóquela en el lugar adecuado para unir los soportes (G) y (C).

Hacer caso omiso de estas advertencias e instrucciones de ensamblaje podría resultar en lesiones graves o incluso la muerte. Lea todas las instrucciones antes de ensamblar la cabecera. Conserve las instrucciones de ensamblaje para su uso futuro. Antes de usar o ensamblar, revise la cabecera para verificar que no haya partes dañadas o piezas faltantes. NO use la cabecera si hay piezas dañadas o faltantes. Contacte al fabricante para conseguir piezas de repuesto o instructivos en caso de requerirlos al 888 975 8243. NO reemplace piezas.

Figura 3



GARANTÍA LIMITADA DE POR VIDA

LO QUE CUBRE

La garantía cubre cualquier defecto de fabricación o de material, con las excepciones que se mencionan más adelante.

POR CUÁNTO TIEMPO ES VÁLIDA LA COBERTURA

Esta garantía sigue vigente mientras el comprador original sea dueño del producto.

LO QUE NO CUBRE

La garantía solo es válida para el comprador inicial y no cubre: (a) el desgaste por uso; (b) el mantenimiento incorrecto, el mal uso o la alteración del producto; (c) la reparación por parte de representantes no autorizados; (d) el daño generado por el traslado o el manejo del producto; o (e) los costos de transporte.

LO QUE HAREMOS

A nuestra entera discreción, repararemos, reemplazaremos o reembolsaremos cualquier producto que tenga defectos de fábrica o de material comprobables.

COMO OBTENER EL SERVICIO

Envíe un correo electrónico a "warranty@lucidmattress.com" para presentar su reclamación de garantía. Guarde su recibo para que podamos procesar su solicitud de garantía.

CÓMO APLICAN LAS LEYES ESTATALES

La garantía le otorga ciertos derechos jurídicos y podría tener también otros derechos que varían en cada estado.

La garantía mencionada será exclusiva y reemplazará cualquier otra garantía, ya sea escrita o implícita, como garantías de comerciabilidad o idoneidad para un fin determinado y cualquier otra garantía que surja por disposiciones legales, usos del tráfico, aduanas, comercio u otros. Ni el vendedor ni el fabricante asumirán responsabilidad alguna por cualquier lesión, pérdida o daño, sea directo o consecuente, que surja como resultado de utilizar o no poder utilizar este producto.